

EINBAU- UND BEDIENUNGSANLEITUNG



EB 14t

Originalanleitung



Regel- und Absperrklappe BR 14t - LTR 43 zur Kombination mit Antrieben

Ausgabe Juni 2023



Hinweis zur vorliegenden Einbau- und Bedienungsanleitung

Diese Einbau- und Bedienungsanleitung (EB) leitet zur sicheren Montage und Bedienung an.

Die Hinweise und Anweisungen dieser EB sind verbindlich für den Umgang mit PFEIFFER-Geräten. Die bildlichen Darstellungen und Illustrationen in dieser EB sind beispielhaft und daher als Prinzipdarstellungen aufzufassen.

- ⇒ Für die sichere und sachgerechte Anwendung, diese EB vor Gebrauch sorgfältig lesen und für späteres Nachschlagen aufbewahren.
- ⇒ Bei Fragen, die über den Inhalt dieser EB hinausgehen, kontaktieren Sie bitte den After Sales Service von PFEIFFER Chemie-Armaturenbau GmbH.
- ⇒ Diese Anleitung gilt nur für die Klappe selbst, für den aufgebauten Antrieb gilt die jeweilige Anleitung zusätzlich.

Hinweise und ihre Bedeutung

GEFAHR

Gefährliche Situationen, die zum Tod oder zu schweren Verletzungen führen

WARNUNG

Situationen, die zum Tod oder zu schweren Verletzungen führen können

HINWEIS

Sachschäden und Fehlfunktionen

Info

Informative Erläuterungen

Tipp

Praktische Empfehlungen

Inhalt

1	Sicherheitshinweise und Schutzmaßnahmen	1-1
1.1	Hinweise zu möglichen schweren Personenschäden	1-2
1.2	Hinweise zu möglichen Personenschäden	1-3
1.3	Hinweise zu möglichen Sachschäden	1-4
1.4	Warnhinweise am Gerät	1-4
2	Kennzeichnungen am Gerät	2-1
2.1	Typenschild der Regel- und Absperrklappe	2-1
2.2	Typenschild des Antriebs	2-1
2.3	Werkstoffkennzeichnungen	2-1
3	Aufbau und Wirkungsweise	3-1
3.1	Varianten	3-2
3.2	Zusätzliche optionale Komponenten am Stellgerät	3-2
3.3	Steuerungstechnische Anbauten	3-3
3.4	Technische Daten	3-3
4	Lieferung und innerbetrieblicher Transport	4-1
4.1	Lieferung annehmen	4-1
4.2	Stellgerät auspacken	4-1
4.3	Stellgerät transportieren und heben	4-1
4.3.1	Stellgerät transportieren	4-1
4.3.2	Stellgerät heben	4-2
4.4	Stellgerät lagern	4-2
5	Montage	5-1
5.1	Einbaubedingungen	5-1
5.2	Montage vorbereiten	5-2
5.3	Klappe montieren	5-2
5.3.1	Klappe und Antrieb zusammenbauen	5-2
5.3.2	Stellgerät in die Rohrleitung einbauen	5-3
5.4	Montiertes Stellgerät prüfen	5-4
5.4.1	Druck- und Dichtheitsprüfung	5-4
5.4.2	Drehbewegung prüfen	5-5
5.4.3	Sicherheitsstellung prüfen	5-5
6	Inbetriebnahme	6-1
7	Betrieb	7-1
7.1	Im automatisierten Betrieb arbeiten	7-1
7.2	Im Handbetrieb arbeiten	7-1
7.3	Mit manuellem Getriebe arbeiten	7-1
8	Störungen	8-1
8.1	Fehler erkennen und beheben	8-1
8.2	Notfallmaßnahmen durchführen	8-1

Inhalt

9	Instandhaltung	9-1
9.1	Periodische Prüfungen	9-2
9.2	Instandhaltungsarbeiten vorbereiten	9-2
9.3	Instandhaltungsarbeiten	9-2
9.3.1	Instandhaltungsarbeiten an den Anbauteilen	9-2
9.3.2	Instandhaltungsarbeiten am Antrieb	9-2
9.3.3	Instandhaltungsarbeiten an der Klappe im eingebauten Zustand	9-2
9.3.4	Instandhaltungsarbeiten an der Klappe im ausgebauten Zustand	9-5
9.4	Stellgerät nach Instandhaltungsarbeiten montieren und in Betrieb nehmen	9-5
9.5	Aufbau des Dichtsystems	9-5
10	Außerbetriebnahme	10-1
11	Demontage	11-1
11.1	Klappe mit montiertem Antrieb aus der Rohrleitung ausbauen	11-1
11.2	Antrieb demontieren	11-1
12	Reparatur	12-1
12.1	Geräte an PFEIFFER senden	12-1
13	Entsorgen	13-1
14	Zertifikate	14-1
15	Anhang	15-1
15.1	Anzugsmomente, Schmiermittel und Werkzeuge	15-1
15.1.1	Anzugsmomente	15-1
15.1.2	Schmiermittel	15-3
15.1.3	Werkzeuge	15-3
15.2	Service	15-3
15.3	Ersatzteile	15-3
15.3.1	Ersatzteile der Regel- und Absperrklappe BR 14t - LTR 43"	15-4

1 Sicherheitshinweise und Schutzmaßnahmen

Bestimmungsgemäße Verwendung

Die Regel- und Absperrklappe Baureihe BR 14t - LTR 43 ist in Kombination mit einem Antrieb für die Volumenstrom-, Druck- und Temperaturregelung von flüssigen, gasförmigen oder dampfförmigen Medien bestimmt.

- Die Klappe und ihr Antrieb sind für genau definierte Bedingungen ausgelegt (z. B. Betriebsdruck, eingesetztes Medium). Daher muss der Betreiber sicherstellen, dass die Klappe nur dort zum Einsatz kommt, wo die Einsatzbedingungen den bei der Bestellung zugrunde gelegten Auslegungskriterien entsprechen.

Falls der Betreiber die Klappe in anderen Anwendungen oder Umgebungen einsetzen möchte, muss er hierfür Rücksprache mit PFEIFFER halten.

- PFEIFFER haftet nicht für Schäden, die aus Nichtbeachtung der bestimmungsgemäßen Verwendung resultieren sowie für Schäden, die durch äußere Kräfte oder andere äußere Einwirkungen entstehen.
- Einsatzgrenzen, -gebiete und -möglichkeiten den technischen Daten und dem Typenschild entnehmen.

Vernünftigerweise vorhersehbare Fehlanwendung

Die Klappe ist nicht für die folgenden Einsatzgebiete geeignet:

- Einsatz außerhalb der durch die technischen Daten und durch die bei Auslegung definierten Grenzen.
- Einsatz außerhalb der durch die an der Klappe angeschlossenen Anbaugeräte definierten Grenzen.

Ferner entsprechen folgende Tätigkeiten nicht der bestimmungsgemäßen Verwendung:

- Verwendung von Ersatzteilen, die von Dritten stammen
- Ausführung von nicht beschriebenen Instandhaltungs- und Reparaturarbeiten

Qualifikation des Bedienpersonals

Die Klappe darf nur durch Fachpersonal unter Beachtung anerkannter Regeln der Technik eingebaut, in Betrieb genommen, instandgehalten und repariert werden.

- Fachpersonal im Sinne dieser Einbau- und Bedienungsanleitung sind Personen, die aufgrund ihrer fachlichen Ausbildung, ihrer Kenntnisse und Erfahrungen sowie der Kenntnis der einschlägigen Normen die ihnen übertragenen Arbeiten beurteilen und mögliche Gefahren erkennen können.
- Bei Stellgeräten in explosionsgeschützter Ausführung müssen die Personen eine Ausbildung oder Unterweisung bzw. eine Berechtigung zum Arbeiten an explosionsgeschützten Geräten in explosionsgefährdeten Anlagen haben.

Persönliche Schutzausrüstung

PFEIFFER empfiehlt, sich über die vom eingesetzten Medium ausgehenden Gefahren zu informieren, z. B. anhand der GESTIS-Stoffdatenbank.

Je nach eingesetztem Medium und/oder der jeweiligen Tätigkeit ist unter anderem folgende Schutzausrüstung erforderlich:

- Schutzkleidung, Schutzhandschuhe und Augenschutz beim Einsatz heißer, kalter, aggressiver und/oder ätzender Medien
- Gehörschutz bei Arbeiten in der Nähe der Klappe
- Industrieschutzhelm
- Auffanggurt, sofern Absturzgefahr besteht (z. B. bei Arbeiten in ungesicherten Höhen)
- Sicherheitsschuhe, ggf. mit Schutz vor statischer Entladung
- Weitere Schutzausrüstung beim Anlagenbetreiber erfragen.

Änderungen und sonstige Modifikationen

Änderungen, Umbauten und sonstige Modifikationen des Stellgerätes sind durch PFEIFFER nicht autorisiert. Sie erfolgen ausschließlich auf eigene Gefahr und können unter anderem zu Sicherheitsrisiken führen sowie dazu, dass das Stellgerät nicht mehr den für seine Verwendung erforderlichen Voraussetzungen entspricht.

Schutzeinrichtungen

Ob die Klappe eine definierte Sicherheitsstellung bei Ausfall der Hilfsenergie einnimmt und ggf. welche, ist abhängig vom eingesetzten Antrieb, vgl. zugehörige Antriebsdokumentation.

Bei Kombination der Klappe mit einfachwirkenden Antrieben nimmt die Klappe bei Ausfall der Hilfsenergie selbsttätig eine bestimmte Sicherheitsstellung ein, vgl. Kapitel 3. Die Sicherheitsstellung entspricht der Wirkrichtung und ist bei Antrieben auf dem Typenschild eingetragen.

Warnung vor Restgefahren

Um Personen- oder Sachschäden vorzubeugen, müssen Betreiber und Bedienpersonal Gefährdungen, die vom Durchflussmedium und Betriebsdruck sowie vom Steldruck und von beweglichen Teilen ausgehen können, durch geeignete Maßnahmen verhindern.

- Dazu müssen Betreiber und Bedienpersonal alle Gefahrenhinweise, Warnhinweise und Hinweise dieser Einbau- und Bedienungsanleitung befolgen.
- Gefahren, die sich durch die speziellen Arbeitsbedingungen am Einsatzort der Klappe ergeben, müssen in einer individuellen Gefährdungsbeurteilung ermittelt werden und durch entsprechende Anweisungen des Betreibers vermeidbar gemacht werden.

Sorgfaltspflicht des Betreibers

Der Betreiber ist für den einwandfreien Betrieb sowie für die Einhaltung der Sicherheitsvorschriften verantwortlich.

- Der Betreiber ist verpflichtet, dem Bedienpersonal diese Einbau- und Bedienungsanleitung und die mitgeltenden Dokumente zur Verfügung zu stellen und das Bedienpersonal in der sachgerechten Bedienung zu unterweisen.
- Weiterhin muss der Betreiber sicherstellen, dass das Bedienpersonal oder Dritte nicht gefährdet werden.

Sicherheitshinweise und Schutzmaßnahmen

- Der Betreiber ist dafür verantwortlich, dass die in den technischen Daten definierten Grenzwerte für das Stellgerät nicht über- oder unterschritten werden.
- An- und Abfahrprozesse sind Teil der Betreiberprozesse und als solche nicht Bestandteil der vorliegenden Einbau- und Bedienungsanleitungen. PFEIFFER kann zu diesen Prozessen keine Aussagen treffen, da die operativen Details (z. B. Differenzdrücke und Temperaturen) individuell unterschiedlich und nur dem Betreiber bekannt sind.

Sorgfaltspflicht des Bedienpersonals

Das Bedienpersonal muss mit der vorliegenden Einbau- und Bedienungsanleitung und mit den mitgeltenden Dokumenten vertraut sein und sich an die darin aufgeführten Gefahrenhinweise, Warnhinweise und Hinweise halten. Darüber hinaus muss das Bedienpersonal mit den geltenden Vorschriften bezüglich Arbeitssicherheit und Unfallverhütung vertraut sein und diese einhalten.

Mitgeltende Normen und Richtlinien

Das Stellgerät erfüllt die Anforderung der folgenden europäischen Richtlinien:

- 2014/68/EU Druckgeräterichtlinie
- 2006/42/EG Maschinenrichtlinie
- 2014/35/EU Niederspannungsrichtlinie
- 2014/30/EU Elektromagnetische Verträglichkeit
- 2014/34/EU Geräte und Schutzsysteme zur bestimmungsgemäßen Verwendung in explosionsgefährdeten Bereichen

Bei Stellgeräten, die mit der CE-Kennzeichnung versehen sind, gibt die Konformitätserklärung Auskunft über das angewandte Konformitätsbewertungsverfahren, vgl. Kapitel 14.

Die nichtelektrischen Stellgeräte haben nach der Zündgefahrenbewertung, entsprechend der EN ISO 80079-36, auch bei selten auftretenden Betriebsstörungen keine eigene potenzielle Zündquelle und fallen somit nicht unter die Richtlinie 2014/34/EU.

⇒ Für den Anschluss an den Potentialausgleich Absatz 6.4 der EN 60079-14, VDE 0165-1 beachten.

– NACE

Hinsichtlich der Verwendung bzw. des Einsatzes von Materialien gemäß NACE MR0175 / ISO 15156 sowie NACE MR0103 (Materialien in H₂S-haltiger Umgebung) bescheinigt die Ausweisung der Norm in den Material- oder Prüfzeugnissen nicht die Eignung für den Einsatz der Klappe. Dieser ist zusätzlich abhängig von betriebs- und umgebungsbedingten Parametern, über die i. d. Regel nur der Anlagenbetreiber verfügt. Darum ist die Eignung für den Einsatz einer solchen Klappe stets durch den Anlagenbauer/Betreiber zu prüfen.

– SIL

Die Eignung für den Einsatz von Klappen in (SIL) Schutzkreisen muss in Sondervereinbarungen dokumentiert sein. Die zu befolgenden Anforderungen sind in Normen (z. B. VDI 2180, EN 61508, EN 61511) und in dem mitgeltenden SAMSON-Konzernhandbuch (Funktionale Sicherheit für Stell-

ventile, Drehkegelventile, Kugelhähne und Stellklappen; WA 236) beschrieben.

– Sauerstoff

Klappen der Typen BR 14t - LTR 43 sind geeignet für den Einsatz in Anwendungen bei denen der Sauerstoffgehalt der Betriebsmedien größer oder gleich 35% (Vol.) ist. Alle mediumberührten Teile sind öl-/fettfrei gereinigt und die Klappe wird durch eine spezifizierte Schutzverpackung vor Schmutz und Umgebungseinflüssen geschützt.

Alle Wartungs- und Reparaturarbeiten müssen in öl- und fettfreier Umgebung (Reinraum) durchgeführt werden. Verwendete Werkzeuge sowie persönliche Ausrüstungen müssen den Sauberkeitsanforderungen entsprechen.

Die geforderte Sauberkeit der Klappe ist vor dem erneuten Einbau durch geeignete Maßnahmen sicherzustellen.

Bei Klappen, die für den Einsatz in Sauerstoffanwendungen bestimmt sind, muss bei der Bestellungen von Ersatzteilen ausdrücklich auf den Anwendungsfall „SAUERSTOFFEINSATZ“ hingewiesen werden und entsprechende Maßnahmen beachtet werden.

Mitgeltende Dokumente

Folgende allgemeine und auftragsbezogenen Dokumente gelten in Ergänzung zu dieser Einbau- und Bedienungsanleitung:

- EB für angebauten Antrieb
- EB für Anbaugeräte (Stellungsregler, Magnetventil etc.)
- Typenblatt ▶ TB 14t
- Sicherheitshandbuch ▶ SH 14t
- Handbuch ▶ WA 236
- Kopie der auftragsbezogenen Typenschilder
- Auftragsbezogene Maßzeichnung (wenn vereinbart)

1.1 Hinweise zu möglichen schweren Personenschäden

In der folgenden Auflistung sind nur allgemeingültige Hinweise aufgeführt. In den jeweiligen Kapiteln können kontextbedingt zusätzliche oder geringfügig anders formulierte Gefahrenhinweise auftreten.

GEFAHR

Berstgefahr bei druckbeaufschlagten Geräten und Bauteilen!

Klappen und Rohrleitungen sind Druckgeräte, die bei falscher Handhabung bersten können. Geschossartig herumfliegende Bauteile, Bruchstücke und mit Druck freigesetztes Medium können schwere Verletzungen bis hin zum Tod verursachen.

⇒ *Maximal zulässigen Druck für Klappen und Anlage beachten.*

⇒ *Medium aus betroffenen Anlagenteilen und Klappe entleeren.*

! GEFAHR**Gefahr durch Herunterfallen schwebender Lasten!**

- ⇒ Nicht unter schwebenden Lasten aufhalten.
- ⇒ Transportwege absichern.

Gefahr durch austretendes Medium aufgrund ungeeigneter Flanschdichtungen

So verursachte Undichtigkeiten können dazu führen, dass Betriebsmedium austritt. Flanschundichtigkeit kann fatale Schäden am Menschen und an der Umwelt verursachen.

- ⇒ Geeignete Flanschdichtungen verwenden.
- ⇒ Sonderabmessungen bei PFEIFFER erfragen.

1.2 Hinweise zu möglichen Personenschäden

In der folgenden Auflistung sind nur allgemeingültige Warnhinweise aufgeführt. In den jeweiligen Kapiteln können kontextbedingt zusätzliche oder geringfügig anders formulierte Warnhinweise auftreten.

! WARNUNG**Verbrennungsgefahr durch heiße oder kalte Bauteile und Rohrleitungen!**

Klappen und Rohrleitung können im Betrieb sehr heiß oder sehr kalt werden und bei Berührung zu Verbrennungen führen.

- ⇒ Bauteile und Rohrleitungen gegebenenfalls abkühlen lassen oder erwärmen
- ⇒ Schutzkleidung und Schutzhandschuhe tragen.

Gehörschäden und Taubheit durch hohen Schallpegel!

Die Geräuschemissionen sind abhängig von der Ausführung des Stellgerätes, der Ausstattung der Anlage sowie dem eingesetzten Medium. Im Betrieb können je nach Anlagenbedingungen medienbedingte Geräuscentwicklungen auftreten. Zusätzlich können kurzfristige hohe Schalldruckpegel entstehen, wenn ein pneumatischer Antrieb oder pneumatische Anbaugeräte ohne schallreduzierende Elemente schlagartig entlüften. Beides kann das Gehör schädigen.

- ⇒ Bei Arbeiten in der Nähe des Stellgerätes Gehörschutz tragen.

Verletzungsgefahr durch austretende Abluft!

Im Betrieb tritt im Zuge der Regelung bzw. beim Öffnen und Schließen der Klappe Abluft aus, z. B. am Antrieb.

- ⇒ Stellgerät so einbauen, dass der Antrieb nicht auf Augenhöhe entlüftet.
- ⇒ Geeignete Schalldämpfer und Stopfen verwenden.
- ⇒ Bei Arbeiten in der Nähe des Stellgerätes Augenschutz tragen.

Verletzungsgefahr durch falsches Heben ohne Hebezeuge!

Beim Heben des Stellgerätes ohne Hebezeuge kann es, je nach Gewicht des Stellgerätes zu Verletzungen vor allem im Rumpfbereich kommen.

- ⇒ Die am Installationsort gültigen Vorschriften zum Arbeitsschutz beachten.

! WARNUNG**Umkippen der Hebezeuge und Beschädigung der Lastaufnahmeeinrichtungen durch Überschreiten der Hebekapazität!**

- ⇒ Nur zugelassene Hebezeuge und Lastaufnahmeeinrichtungen verwenden, deren Hebekapazität mindestens dem Gewicht des Stellgerätes und gegebenenfalls der Verpackung entspricht.

Quetschgefahr durch bewegliche Teile!

Die Klappe enthält bewegliche Teile (z.B. Welle & Scheibe), die beim Hineingreifen zu Quetschungen führen können.

- ⇒ Im Betrieb nicht in die Montagebrücke zwischen Klappe und Antrieb greifen.
- ⇒ Vor Arbeiten am Stellgerät die Hilfsenergie und das Stellsignal unterbrechen und verriegeln.
- ⇒ Rotation der Welle nicht durch Einklemmen von Gegenständen in Montagebrücke behindern.
- ⇒ Bei blockierter Welle ist PFEIFFER zu kontaktieren.

Verletzungsgefahr durch vorgespannte Federn!

Stellgeräte, die mit vorgespannten Antriebsfedern ausgestattet sind, stehen unter mechanischer Spannung. Der Kennzeichnung auf dem Typenschild der Antriebe ist zu entnehmen, ob eine Federrückstellung vorhanden ist und welche Position die Sicherheitsstellung hat. Die Kennzeichnung auf den Typenschildern ist in den Bedienungsanleitungen der Antriebe beschrieben.

- ⇒ Kraft der Federvorspannung vor Arbeiten am Antrieb abbauen, vgl. zugehörige Antriebsdokumentation.

Verletzungsgefahr durch bewegte Teile bei federwirkenden Antrieben

Federwirkende Antriebe dürfen nur im eingebauten Zustand in der Rohrleitung unter Druck gesetzt werden und nicht zur Durchführung von Arbeiten an der Armatur außerhalb der Rohrleitung. Es besteht Lebensgefahr, wenn die Hilfsenergie plötzlich ausfällt und die Klappenscheibe anschließend mittels Federkraft eigenständig in die Sicherheitsstellung fährt.

Für Geräte, die über einen federwirkenden Antrieb mit Sicherheitsstellung „Auf“ (Fail open) verfügen, muss die Regel- und Absperrklappe in geöffneter Stellung eingebaut werden, z.B. durch Rückbau der Rohrleitung.

Die Dichtflächen dürfen keine Beschädigung davontragen.

Verletzungsgefahr durch Mediumsreste in der Klappe!

Bei Arbeiten an der Klappe können Mediumsreste austreten und abhängig von den Mediumseigenschaften zu Verletzungen (z.B. Verbrühungen, Verätzungen) führen.

- ⇒ Wenn möglich, Medium aus betroffenen Anlagenteilen und Klappe entleeren.
- ⇒ Schutzkleidung, Schutzhandschuhe und Augenschutz tragen.

Verletzungsgefahr durch unter Druck stehende Bauteile und austretendes Medium!

- ⇒ Unter Druck stehende Bauteile nicht lösen.

Verletzungsgefahr durch statische Aufladung

- ⇒ Besteht die Gefahr der statischen Aufladung der Klappe, muss der Betreiber zu deren Vermeidung sicherstellen, dass eine geeignete Masse-/Erdungsverbinding an der vorgesehenen Stelle installiert wird.

! WARNUNG

Verletzungsgefahr aufgrund fehlerhafter Bedienung, Verwendung oder Installation bedingt durch unlesbare Informationen an der Klappe!

Im Laufe der Zeit können Ein- oder Aufprägungen am Stellgerät, Aufkleber und Schilder verschmutzen oder auf andere Weise unkenntlich werden, so dass Gefahren nicht erkannt und notwendige Bedienungshinweise nicht befolgt werden können. Dadurch besteht Verletzungsgefahr.

- ⇒ Alle relevanten Beschriftungen am Gerät in stets gut lesbarem Zustand halten.
- ⇒ Beschädigte, fehlende oder fehlerhafte Schilder oder Aufkleber sofort erneuern.

Funktionsbeeinträchtigung der Klappe durch austretendes Öl an der Handpumpe!

- ⇒ Vereinbarte und dokumentierte Antriebs-/Armaturenausrichtung beachten.

Gefahren durch die Benutzung der Klappe als Endarmatur!

Bei normalem Betrieb, insbesondere bei gasförmigen, heißen und/oder gefährlichen Medien kann herausspritzendes Medium Gefahren verursachen.

- ⇒ Am freien Anschlussstutzen einen Blindflansch montieren oder die Klappe gegen unbefugte Betätigung sichern.
- ⇒ Wird eine Klappe als Endarmatur in einer druckführenden Leitung geöffnet, darf dies mit aller Vorsicht nur so erfolgen, dass das herausspritzende Medium keinen Schaden verursacht.

1.3 Hinweise zu möglichen Sachschäden

! HINWEIS

Beschädigung der Klappe durch Verunreinigungen (z.B. Feststoffteilchen) in den Rohrleitungen!

Die Reinigung der Rohrleitungen in der Anlage liegt in der Verantwortung des Anlagenbetreibers.

- ⇒ Rohrleitungen vor Inbetriebnahme durchspülen.

Beschädigung der Klappe durch ungeeignete Eigenschaften des Mediums!

Die Klappe ist für ein Medium mit bestimmten Eigenschaften ausgelegt.

- ⇒ Nur Medium verwenden, das den Auslegungskriterien entspricht.

Beschädigung der Klappe und Leckagen durch zu hohe oder zu niedrige Anzugsmomente!

Die Bauteile der Klappe müssen mit bestimmten Drehmomenten angezogen werden. Zu fest angezogene Bauteile unterliegen übermäßigem Verschleiß. Nicht ausreichend angezogene Bauteile können Leckagen verursachen.

- ⇒ Vorgegebene Anzugsmomente einhalten, vgl. Kapitel „15.1.1 Anzugsmomente“

! HINWEIS

Beschädigung der Klappe durch ungeeignete Werkzeuge!

Ungeeignete Werkzeuge können zu Beschädigungen am Ventil führen.

- ⇒ Für Arbeiten an der Klappe werden geeignete, handelsübliche Werkzeuge benutzt, vgl. Kapitel „15.1.3 Werkzeuge“.

Beschädigung der Klappe durch ungeeignete Schmiermittel!

Die Funktionalität der Klappe wird nur durch bestimmte Schmiermittel gewährleistet. Ungeeignete Schmiermittel können die Oberfläche angreifen und beschädigen.

- ⇒ Der Werkstoff der Klappe erfordert geeignete Schmiermittel, vgl. Kapitel „15.1.2 Schmiermittel“.

Verunreinigung des Mediums durch ungeeignete Schmiermittel und verunreinigte Werkzeuge und Bauteile!

- ⇒ Falls erforderlich, zum Beispiel bei Sauerstoffanwendungen, Klappe und verwendete Werkzeuge frei von Lösungsmitteln und Fetten halten.
- ⇒ Nur geeignete Schmiermittel verwenden, vgl. Kapitel „15.1.2 Schmiermittel“.

1.4 Warnhinweise am Gerät

Warnung vor beweglichen Teilen.



Bild 1-1: Darstellung Warnhinweis

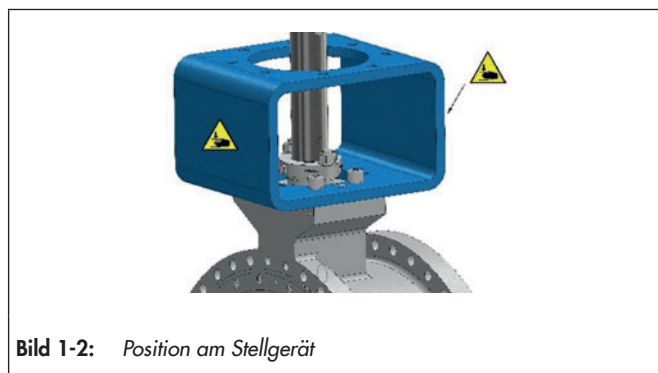


Bild 1-2: Position am Stellgerät

Es besteht die Gefahr von Quetschungen durch die Rotation der Welle, insbesondere bei schnellen Rotationsbewegungen, wenn in die Montagebrücke gegriffen wird, solange die Hilfsenergie des Antriebs wirksam angeschlossen ist.

2 Kennzeichnungen am Gerät

2.1 Typenschild der Regel- und Absperrklappe

Die Klappen sind mit einem Metall-Typenschild gekennzeichnet, welches in der Klappe oder, falls erforderlich, an anderer geeigneter Stelle des Stellgerätes (z. B. Verlängerung, Konsole) befestigt ist.

Die Konformität mit der Druckgeräterichtlinie wird bestätigt, wenn das Typenschild ein CE-Symbol mit der Ident-Nummer der benannten Stelle trägt.

Dem Schild sind folgende Angaben zu entnehmen:

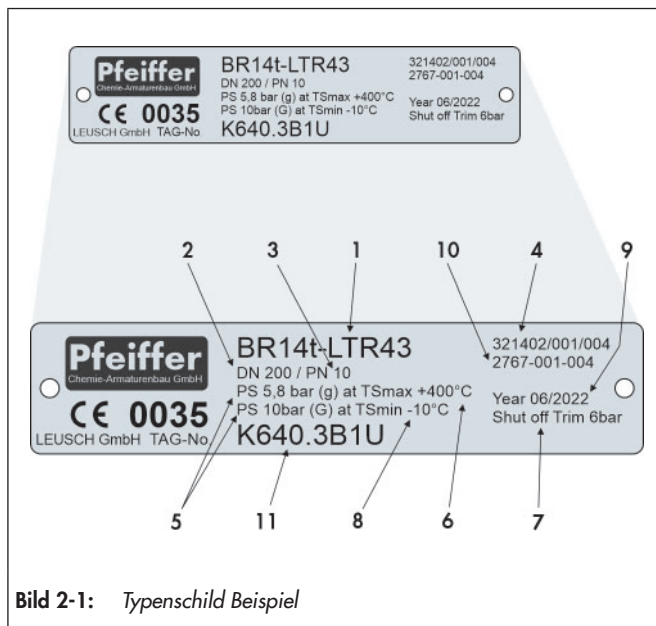


Bild 2-1: Typenschild Beispiel

Tabelle 2-1: Bedeutung der Positionen auf dem Typenschild

Pos.	Bedeutung der Beschriftungsposition
1	Klappentyp (Type)
2	Nennweite (DN bzw. NPS)
3	Nenndruckstufe (PN bzw. CL)
4	Auftragsnummer (Order)
5	Zulässiger Druck (PS)
6	Zulässige Maximaltemperatur (TSmax.)
7	Max. zulässiger Differenzdruck am Absperrorgan (P shut off trim)
8	Zulässige Minimaltemperatur (TSmin)
9	Herstellungsjahr und Monat (Date)
10	Bemerkungen
11	Falls vorhanden Messstellen-Nr. (Tag-No.)

Die aktuellen Typenschilder sind auftragsbezogen der Enddokumentation beigelegt.

Die bevorzugte Druckkraftfrichtung wird durch einen Richtungspfeil gekennzeichnet, der im Klappengehäuse integriert ist oder als Metallschild an geeigneter Stelle auf dem Gehäuse befestigt ist. Weitere Informationen können auf zusätzlichen Metallschildern vorhanden sein.

2.2 Typenschild des Antriebs

Vgl. zugehörige Antriebsdokumentation.

2.3 Werkstoffkennzeichnungen

Die Werkstoffbezeichnungen von Gehäusen und Scheiben sind in den jeweiligen Bauteilen eingegossen oder eingepreßt.

3 Aufbau und Wirkungsweise

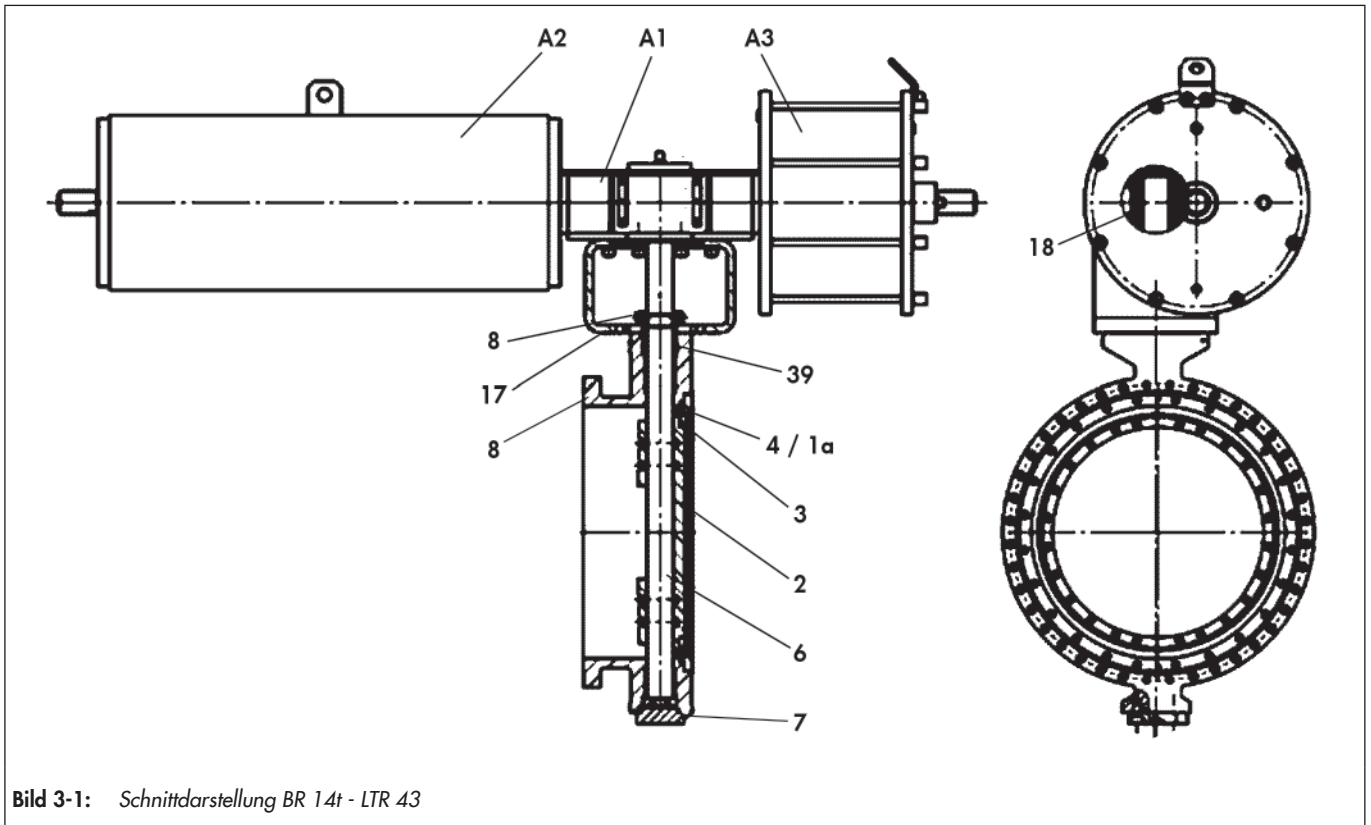


Bild 3-1: Schnittdarstellung BR 14t - LTR 43

Tabelle 3-1: Stückliste

Pos.	Bezeichnung
1	Gehäuse
2	Scheibe
3	Dichtring
4	Sitz
6	Welle
7	Deckel
8	Stopfbuchsbrille

Pos.	Bezeichnung
17	Montagebrücke
18	Kupplung
39	Packung
A1	Antrieb Mittelkonsole
A2	Antrieb Federzylinder
A3	Antrieb Pneumatikzylinder

Die BR 14t - LTR 43 ist eine dreifachexzentrische Regel- und Absperrklappe. Sie wird bevorzugt mit pneumatischen Antrieben in „Rack and Pinion“ oder „Scotch-Yoke“ Ausführung kombiniert, kann aber auch mit elektrischen oder hydraulischen Antrieben sowie Handgetriebenen kombiniert werden.

Die ausgeführte Klappe gibt es für nahezu alle Applikationen und Spezifikationen zum Regeln und Absperrn von Fluiden.

Die Baureihen unterscheiden sich im Aufbau des Dichtsystems. Der folgende Absatz dient nur beispielhaft zur Erklärung der Funktionsweise des Stellgerätes. Im Fall einer Sonderkonstruktion oder in Kombination mit abweichender Hilfsenergie kann die Funktionsweise geringfügig abweichen.

Im Gehäuse der Klappe ist ein Sitz (4) fest im Gehäuse integriert (1a). Der zugehörige, auf einer Scheibe (2) befestigte austauschbare Dichtring (3) ist über eine Welle (6) mit dem Antrieb ver-

bunden. Der Antrieb selbst ist über eine Montagebrücke (17) an dem Armaturengehäuse fixiert.

Eine Anpassung des Stelldrucks, der auf den Antriebskolben (A3) wirkt, ändert die Stellung der Scheibe zum Sitz und so die Durchflussmenge. Die in pneumatischen Antrieben verbauten Federn (A2) bewegen bei Ausfall der Hilfsenergie die Scheibe samt Dichtring in die jeweilige Sicherheitsstellung.

Die Dichtheit zwischen Gehäuse und Welle gewährleisten die durch eine Stopfbuchse (8) verpressten Packungsringe (39).

Die höchste Dichtheit erreicht die Klappe, wenn sie beim Einbau in das Rohrleitungssystem entsprechend der bevorzugten Druckkraft- richtung (FTC) betrieben wird. Die bevorzugte Druckkraft- richtung ist mit einem Pfeil an der Seite des Gehäuses gekennzeichnet.

Sicherheitsstellungen

Ob die Klappe eine definierte Sicherheitsstellung bei Ausfall der Hilfsenergie einnimmt und ggf. welche, ist abhängig vom eingesetzten Antrieb, vgl. zugehörige Antriebsdokumentation.

Die Stellung der Scheibe wird über zwei rote Punkte kurz über der Stopfbuchse an der Welle angezeigt. Bei geschlossener Klappe ist die gedachte Verbindungsachse der roten Markierungen rechtwinkelig zur Durchflussrichtung. Beim Drehen der Antriebswelle im Uhrzeigersinn schließt die Klappe (rechtsdrehend schließend).

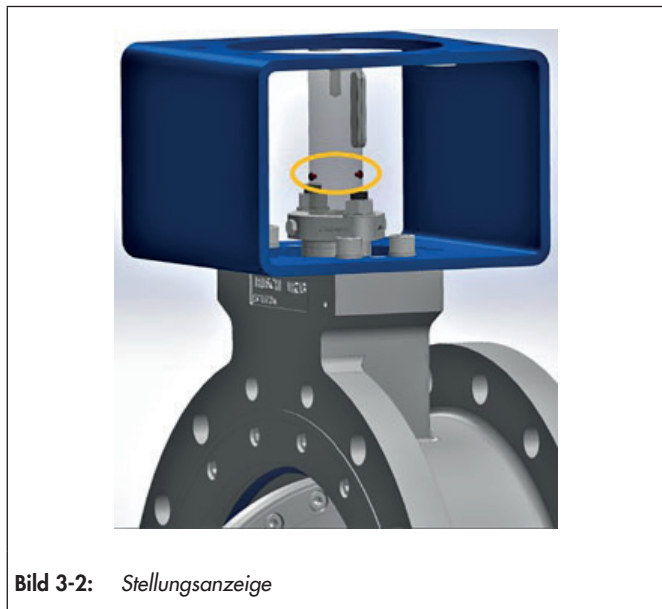


Bild 3-2: Stellungsanzeige

Stellgerät durch Federn schließend (FS)

Bei Verringerung des Stelldrucks oder bei Ausfall der Hilfsenergie bewegen die Federn die Antriebswelle mit dem Uhrzeigersinn und schließen die Klappe.

Das Öffnen der Klappe erfolgt bei steigendem Stelldruck gegen die Kraft der Federn.

Stellgerät durch Federn öffnend (FÖ)

Bei Verringerung des Stelldrucks oder bei Ausfall der Hilfsenergie bewegen die Federn die Antriebswelle gegen den Uhrzeigersinn und öffnen die Klappe.

Das Schließen der Klappe erfolgt bei steigendem Stelldruck gegen die Kraft der Federn.

3.1 Varianten

Für sehr hohe oder tiefe Temperaturen kann die Klappe mit einer Gehäuseverlängerung ausgeführt und z.B. mit einer Cold-Box-Haube isoliert werden.

Diverse Varianten und Sonderausführung, wie z. B. Heizmantelgehäuse, Sperrgasanschlüsse, außenliegende Lagerstellen, Sauerstoffausführungen, TA-Luft Dichtungen etc. sind auf Anfrage erhältlich.

3.2 Zusätzliche optionale Komponenten am Stellgerät

Gehäuseverlängerung

Stellgeräte werden standardmäßig bei Betriebs- bzw. Designtemperaturen kleiner -60 °C (-76 °F) oder über 350 °C (662 °F) mit einer Gehäuseverlängerung (Isolierteil) ausgestattet, vgl. Kapitel „5.2 Montage vorbereiten“.

Greifschutz

Für Einsatzbedingungen, in denen ein erhöhtes Maß an Sicherheit notwendig ist (z. B. wenn das Stellgerät auch für nicht geschultes Fachpersonal frei zugänglich ist), ist ein Greifschutz vorzusehen, um eine Quetschgefahr durch bewegliche Teile (Antriebswelle) auszuschließen. Die Entscheidung über die Verwendung eines Greifschutzes obliegt dem Anlagenbetreiber und ist abhängig vom Gefährdungspotential der individuellen Anlage und ihren jeweiligen Bedingungen.

Geräuschreduktion

Zur Verringerung von Geräuschemissionen können Innengarnituren mit Strömungsteilern eingesetzt werden.

Fixierte Montageplatten am Antrieb für Steuerungszubehör.

Für optimale Zugänglichkeit und Wartung kann das Antriebszubehör je nach Anwendungsfall auf einer zentralen Platte als Bedienerebene montiert werden.

Wetterschutz-Einrichtungen

Zum Schutz der Funktion des Stellgerätes vor Fressgefahr durch Eindringen von Fremdkörpern (z. B. Sand) zwischen Stopfbuchse und Welle können auf Kundenanforderung zusätzliche Abdeckbleche an der Montagebrücke angebracht werden.

Zum Schutz des Antriebszubehörs (z. B. Magnetventile, Stellungsregler) vor Sonne, Regen und anderen Umwelteinflüssen können auf Kundenanforderung zusätzliche Schutzeinrichtungen angebracht werden.

Feuerschutzisolierung

Auf Kundenwunsch kann die Feuerfestigkeit des Stellgerätes gegenüber der Einbaumgebung durch individuell angepasste Feuerschutzeinrichtungen gesteigert werden.

⚠️ WARNUNG

Verbrennungsgefahr durch aufgeheizte Komponenten!

Zusätzliche optionale Komponenten können im Betrieb sehr heiß werden und bei Berührung zu Verbrennungen führen.

⇒ Bauteile und Rohrleitungen gegebenenfalls abkühlen lassen.

⇒ Schutzkleidung und Schutzhandschuhe tragen.

3.3 Steuerungstechnische Anbauten

Für die Stellgeräte ist beispielsweise folgendes Zubehör wahlweise einzeln oder in Kombinationen erhältlich:

- Stellungsregler
- Endschalter
- Magnetventile
- Filter - Reduzierstation
- Heizmantel

Andere Anbauten sind je nach Spezifikation auf Anfrage möglich.

3.4 Technische Daten

Die Typenschilder von Klappe und Antrieb bieten Informationen zur Ausführung der Klappe, vgl. Kapitel „2.1 Typenschild der Regel- und Absperrklappe“ und Antriebsdokumentation.

Konformität

Die Klappe BR 14t - LTR 43 entspricht den wesentlichen internationalen Standards und sind insbesondere sowohl CE- als auch EAC-konform.

Temperaturbereich

Je nach Ausführung ist die Klappe für einen Temperaturbereich von -60 bis +400 °C ausgelegt. Durch ein angepasstes Material sowie durch Isolier- oder Gehäuseverlängerung kann der Temperaturbereich erweitert werden.

Leckage-Klasse

Je nach Vereinbarung und Kundenvorgabe sind folgende Leckage-Klassen möglich:

- DIN EN 12266 Teil 1 - Prüfung von Armaturen / ISO 5208 [Leckage-Klasse A – G]
- ANSI FCI 70-2 Control Valve Seat Leakage / DIN EN 60534-4 (Leckage-Klasse I-VI)
- Weitere nach Vereinbarung

Geräuschemissionen

PFEIFFER kann keine allgemeingültige Aussage über die Geräuschentwicklung treffen. Die Geräuschemissionen sind abhängig von der Ausführung der Klappe, der Ausstattung der Anlage sowie dem eingesetzten Medium.

Maße und Gewichte

Maße und Gewichte sind dem Typenblatt ► TB 14t beziehungsweise auftragsbezogenen Maßblättern des Stellgerätes zu entnehmen.

4 Lieferung und innerbetrieblicher Transport

Die in diesem Kapitel beschriebenen Arbeiten dürfen nur durch Fachpersonal durchgeführt werden, dass der jeweiligen Aufgabe entsprechend qualifiziert ist.

4.1 Lieferung annehmen

Nach Erhalt der Ware folgende Schritte durchführen:

1. Lieferumfang kontrollieren. Angaben auf dem Typenschild der Klappe mit Lieferschein abgleichen. Einzelheiten zum Typenschild, vgl. Kapitel „2 Kennzeichnungen am Gerät“.
2. Lieferung auf Schäden durch Transport prüfen. Transportschäden an PFEIFFER und Transportunternehmen melden, vgl. Lieferschein.
3. Geeignete Hebezeuge und Lastaufnahmemittel sind entsprechend Gewicht und Abmaße der zu transportierenden und zu hebenden Stellgeräte auszuwählen, vgl. Transportdokumente und Kapitel „3.4 Technische Daten“.

4.2 Stellgerät auspacken

Folgende Abläufe einhalten:

- ⇒ Stellgerät erst unmittelbar vor dem Anheben zum Einbau in die Rohrleitung auspacken.
- ⇒ Stellgerät auf Beschädigungen prüfen.
- ⇒ Für den innerbetrieblichen Transport der Stellgeräte geeignete Transportmittel verwenden.
- ⇒ Die Schutzkappen am Ein- und Ausgang der Klappe erst direkt vor dem Einbau in die Rohrleitung entfernen. Sie schützen die Klappe vor Beschädigungen durch eindringende Fremdkörper.
- ⇒ Verpackung sachgemäß entsprechend den lokalen Vorschriften entsorgen.

4.3 Stellgerät transportieren und heben

⚠ GEFAHR

Gefahr durch Herunterfallen schwebender Lasten!

- ⇒ Nicht unter schwebenden Lasten aufhalten.
- ⇒ Transportwege absichern

⚠ WARNUNG

Umkippen der Hebezeuge und Beschädigung der Lastaufnahmeeinrichtungen durch Überschreiten der Hebekapazität!

- ⇒ Nur zugelassene Hebezeuge und Lastaufnahmeeinrichtungen verwenden, deren Hebekapazität mindestens dem Gewicht des Stellgerätes und gegebenenfalls der Verpackung entspricht.

⚠ WARNUNG

Verletzungsgefahr durch Kippen des Stellgerätes!

- ⇒ Schwerpunkt des Stellgeräts beachten.
- ⇒ Stellgerät gegen Umkippen und Verdrehen sichern.

Verletzungsgefahr durch falsches Heben ohne Hebezeuge!

Beim Heben des Stellgerätes ohne Hebezeuge kann es je nach Gewicht des Stellgerätes zu Verletzungen vor allem im Rumpfbereich kommen.

- ⇒ Die am Installationsort gültigen Vorschriften zum Arbeitsschutz beachten.

! HINWEIS

Beschädigung des Stellgerätes durch unsachgemäße Befestigung der Anschlagmittel!

Die Hebeösen/Ringschrauben an den Antrieben dient nur zur Montage und Demontage des Antriebs, sowie zum Heben des Antriebs ohne Klappe. Diese Anschlagpunkte sind nicht zum Heben eines vollständigen Stellgerätes vorgesehen.

- ⇒ Beim Anheben des Stellgerätes sicherstellen, dass die gesamte Last von den Anschlagmitteln getragen wird, die am Klappengehäuse befestigt sind.
- ⇒ Lasttragende Anschlagmittel nicht an Antrieb, Handrad oder sonstigen Bauteilen befestigen.
- ⇒ Bedingungen für das Heben beachten, vgl. Kapitel 4.3.2.
- ⇒ Steuerluftleitungen, Zubehör und andere Bauteile mit Sicherheitsfunktion nicht als Aufhängung benutzen oder beschädigen.

4.3.1 Stellgerät transportieren

Die Transporthinweise auf der Verpackung (z. B. Holzkiste) sind zu befolgen. Das Stellgerät kann mithilfe von Hebezeugen wie z. B. einem Kran oder Gabelstapler transportiert werden.

- ⇒ Transportbedingungen einhalten.

Transportbedingungen

- ⇒ Stellgerät vor äußeren Einflüssen wie z. B. Stößen schützen.
- ⇒ Korrosionsschutz (Lackierung, Oberflächenbeschichtung) nicht beschädigen. Auftretende Beschädigungen sofort melden und nach Absprache beseitigen.
- ⇒ Verrohrungen und eventuell vorhandene Anbaugeräte vor Beschädigungen schützen.
- ⇒ Stellgerät vor Nässe und Schmutz schützen.
- ⇒ Bei einem Stellgerät in der Standardausführung beträgt die zulässige Transporttemperatur -20 bis $+65$ °C.

4.3.2 Stellgerät heben

Für den Einbau des Stellgerätes in die Rohrleitung sollen geeignete Hebezeuge wie z. B. ein Kran oder Gabelstapler benutzt werden. Durch geeignete geprüfte Anschlagmittel und geeignetes Anschlagen ist sicherzustellen, dass keine Beschädigungen der Ober- und Anschlussflächen entstehen, sowie sonstige Beeinträchtigungen des Stellgerätes (z. B. Antriebszubehör, Verrohrung, Dichtelemente) vermieden werden.

Bedingungen für das Heben

- ⇒ Als Tragmittel einen Haken mit Sicherheitsverschluss verwenden, vgl. Bild 4-1, damit die Anschlagmittel beim Heben und Transportieren nicht vom Haken rutschen können.
- ⇒ Anschlagmittel gegen Verrutschen und Abrutschen sichern.
- ⇒ Anschlagmittel so befestigen, dass sie nach dem Einbau in die Rohrleitung wieder entfernt werden können.
- ⇒ Schwingen und Kippen des Stellgerätes vermeiden. Schwerpunkt beachten!
- ⇒ Bei Arbeitsunterbrechungen Last nicht über längeren Zeitraum am Hebezeug in der Luft schweben lassen.

⚠️ WARNUNG

Gefahr durch falsches Heben und Transportieren!

Die schematisch skizzierten Hebepunkte für Hebeschlingen sind Beispiele für die meisten Stellgerät-Varianten. Bauseits können sich jedoch die Bedingungen zum Heben und Transportieren der Klappe verändern.

- ⇒ Der Betreiber stellt sicher, dass die Klappe gefahrlos gehoben und transportiert wird.



Bild 4-1: Beispiel Hebepunkte für Klappen



Bild 4-2: Beispiel Hebepunkte für Stellgeräte

Ausführung: Horizontale Ausrichtung

1. Durch geeignete geprüfte Anschlagmittel und geeignetes Anschlagen, Stellgerät mithilfe von geeigneten Hebezeugen anheben.
2. Stellgerät vorsichtig anheben. Prüfen, ob Lastaufnahmeeinrichtungen halten.
3. Stellgerät mit gleichmäßiger Geschwindigkeit zum Einbauort bewegen.
4. Stellgerät gemäß in die Rohrleitung einbauen, vgl. Kapitel „5 Montage“.
5. Nach erfolgtem Einbau Hebeschlingen entfernen.

i Info

Auf Anfrage stellt PFEIFFER eine umfassende Transport- und Hebeanweisung zur Verfügung.

4.4 Stellgerät lagern

! HINWEIS

Beschädigungen des Stellgerätes durch unsachgemäße Lagerung!

- ⇒ Lagerbedingungen einhalten.
- ⇒ Längere Lagerung vermeiden.
- ⇒ Bei abweichenden Lagerbedingungen und längerer Lagerung ist diesbezüglich PFEIFFER zu kontaktieren.

i Info

PFEIFFER empfiehlt, bei längerer Lagerung das Stellgerät und die Lagerbedingungen regelmäßig zu prüfen.

Lagerbedingungen

- ⇒ Stellgerät in Originalverpackung an einem überdachten Ort in einer sauberen und trockenen Umgebung vor äußeren Einflüssen wie z. B. Stößen schützen.
- ⇒ In Lagerposition das Stellgerät gegen Verrutschen oder Umkippen sichern.
- ⇒ Korrosionsschutz (Lackierung, Oberflächenbeschichtung) nicht beschädigen. Auftretende Beschädigungen sofort beseitigen.
- ⇒ Stellgerät vor Nässe und Schmutz schützen und bei einer relativen Luftfeuchte von <75 % lagern. In feuchten Räumen Kondenswasserbildung verhindern. Gegebenenfalls Trocknemittel oder Heizung einsetzen.
- ⇒ Sicherstellen, dass die umgebende Luft frei von Säuren oder anderen korrosiven und aggressiven Medien ist.
- ⇒ Bei Stellgeräten beträgt die zulässige Lagertemperatur –20 bis +65 °C.
- ⇒ Es dürfen keine Gegenstände auf das Stellgerät gelegt werden.

Besondere Lagerbedingungen für Elastomere

Beispiel für Elastomere: Antriebsdichtungen

- ⇒ Um die Form zu erhalten und Rissbildung zu vermeiden, Elastomere nicht aufhängen oder knicken.
- ⇒ PFEIFFER empfiehlt für Elastomere eine Lagertemperatur von 15 °C.
- ⇒ Elastomere getrennt von Schmiermitteln, Chemikalien, Lösungen und Brennstoffen lagern.

5 Montage

Die in diesem Kapitel beschriebenen Arbeiten dürfen nur durch Fachpersonal durchgeführt werden, dass der jeweiligen Aufgabe entsprechend qualifiziert ist.

Für den Transport zum Einbauort ist auch das Kapitel „4.3 Stellgerät transportieren und heben“ zu beachten.

5.1 Einbaubedingungen

Bedienerebene

Die Bedienerebene für das Stellgerät ist die frontale Ansicht auf alle Bedienelemente des Stellgerätes aus Perspektive des Bedienungspersonals.

Der Anlagenbetreiber muss sicherstellen, dass das Bedienungspersonal nach Einbau der Klappe alle notwendigen Arbeiten gefahrlos und leicht zugänglich von der Bedienerebene aus ausführen kann.

Rohrleitungsführung

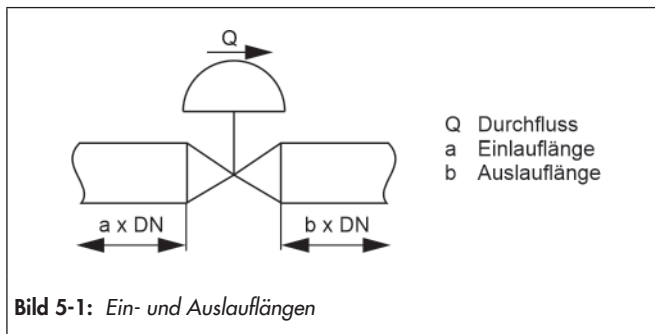


Tabelle 5-1: Ein- und Auslaufweiten

Mediumszustand	Ventilbedingungen	Einbaulänge a	Auslaufweite b
Gasförmig	$Ma \leq 0.3$	2	4
	$0.3 \leq Ma \leq 0.7$	2	10
Dampförmig	$Ma \leq 0.3$ ¹⁾	2	4
	$0.3 \leq Ma \leq 0.7$ ¹⁾	2	10
	Nassdampf (Kondensationsanteil >5%)	2	20
Flüssig	Kavitationsfrei / $w < 10$ m/s	2	4
	Schallkavitation / $w \leq 3$ m/s	2	4
	Schallkavitation / $3 < w < 5$ m/s	2	10
	Kritische Kavitation / $w \leq 3$ m/s	2	10
	Kritische Kavitation / $3 < w < 5$ m/s	2	20
Flashing	-	2	20
Mehrphasig	-	10	20

¹⁾ kein Nassdampf

Die Ein- und Auslaufweiten sind abhängig von verschiedenen Variablen und Prozessbedingungen und verstehen sich als Empfehlung, vgl. Tabelle 5-1.

Bei signifikanter Unterschreitung dieser empfohlenen Längen Rücksprache mit PFEIFFER halten.

Für den Einbau der Klappe in eine Rohrleitung gelten die bauseits gültigen Richtlinien.

Klappe schwingungsarm und ohne mechanische Spannungen einbauen, gegebenenfalls eine Abstützung vorsehen. Absätze „Einbaulage“ und „Abstützung und Aufhängung“ in diesem Kapitel beachten.

Stellgerät so einbauen, dass ausreichend Platz zum Auswechseln von Antrieb und Klappe, sowie für Instandhaltungs- und Reparaturarbeiten vorhanden ist.

Einbaulage

Klappen der BR 14t - LTR 43 sind so konstruiert, dass eine horizontale und vertikale Antriebs-/Klappenorientierung möglich ist, wobei es sich bei der vertikalen Ausführung um den Standard handelt. Die vereinbarte und dokumentierte Einbaulage muss eingehalten werden, bei einer Anpassung ist PFEIFFER zu kontaktieren.

⚠️ WARNUNG

Funktionsbeeinträchtigung des Stellgerätes durch austretendes Öl an der Handpumpe bei falscher Einbaulage!

⇒ Vereinbarte und dokumentierte Antriebs- und Klappenorientierung beachten.

Abstützung und Aufhängung

Auswahl und Umsetzung einer geeigneten Abstützung oder Aufhängung des eingebauten Stellgerätes sowie der Rohrleitung liegen in der Verantwortung des Anlagenbauers.

Anbaugeräte

Beim Anschließen von Anbaugeräten ist sicherzustellen, dass diese von der Bedienerebene aus gefahrlos und leicht zugänglich bedient werden können.

Entlüftung

Entlüftungen werden in die Abluftanschlüsse pneumatischer und elektropneumatischer Geräte geschraubt, um zu gewährleisten, dass entstehende Abluft nach außen abgegeben werden kann (Schutz vor Überdruck im Gerät). Des Weiteren ermöglichen Entlüftungen das Ansaugen von Luft (Schutz vor Unterdruck im Gerät).

⇒ Die Entlüftung muss so ausgerichtet sein, dass das Bedienpersonal nicht gefährdet wird. Die Gefahr durch Lärm muss durch den Betreiber bewertet und gegebenenfalls mit geeigneten Maßnahmen verhindert werden.

5.2 Montage vorbereiten

GEFAHR

Gefahr durch austretendes Medium aufgrund ungeeigneter Flanschdichtungen!

So verursachte Undichtigkeiten können dazu führen, dass Betriebsmedium austritt. Flanschundichtigkeit kann fatale Schäden am Menschen und an der Umwelt verursachen.

- ⇒ Klappen der BR 14t - LTR 43 haben ggf. Sonderabmessungen. Ob Sonderabmessungen erforderlich sind ist der Auftragsbestätigung bzw. dem Maßblatt zu entnehmen.
- ⇒ Sonderabmessungen können bei PFEIFFER erfragt werden.

Verletzungsgefahr durch bewegte Teile bei federwirkenden Antrieben!

Federwirkende Antriebe dürfen nur im eingebauten Zustand in der Rohrleitung unter Druck gesetzt werden und nicht zur Durchführung von Arbeiten an der Klappe außerhalb der Rohrleitung. Es besteht Lebensgefahr, wenn die Hilfsenergie plötzlich ausfällt und die Klappenscheibe anschließend mittels Federkraft eigenständig in die Sicherheitsstellung fährt.

- ⇒ Klappen, die über einen federwirkenden Antrieb mit Sicherheitsstellung „Auf“ (Fail open) verfügen, Klappe in geöffneter Stellung einbauen. Wenn Nötig, Rohrleitung rückbauen.
- ⇒ Dichtflächen nicht beschädigen.

HINWEIS

Beschäftigte oder Dritte dürfen nicht gefährdet werden.

Gegebenenfalls anwendbare gesetzliche Vorschriften des Bestimmungslandes sind zusätzlich einzuhalten.

Andere Dichtungen.

Bei anderen Dichtungen wie Spiral- oder Kammprofilabdichtungen sind die genormten Standardabmessungen möglicherweise nicht geeignet.

- ⇒ Geeignete Sonderabmessungen sind bei PFEIFFER erfragen.
- ⇒ Auf Anforderungen kann PFEIFFER diese Dichtungen liefern.

Beschädigung der Klappe durch falsche Isolierung!

Klappen mit Gehäuseverlängerung bei Mediumtemperaturen unter -60 °C oder über 350 °C nur bis zur maximal zulässigen Höhe isolierten.

- ⇒ Bei Hochtemperaturanwendungen, das Isolierteil nur im unteren Drittel der Gesamtlänge einisolieren.
- ⇒ Bei Tieftemperaturanwendungen, nur die unteren zwei Drittel der Gesamtlänge isolieren.
- ⇒ Bei Cold-box-Anwendungen, bis zur Unterkante der Cold-box-Haube isolieren. Wird das Isolierteil unzulässig hoch einisoliert, kann es seine Funktion verlieren!

Info

Die Reinigung der Rohrleitungen in der Anlage liegt in der Verantwortung des Anlagenbetreibers.

Vor Montage folgende Bedingungen sicherstellen:

- Das Stellgerät ist sauber.
- Das Stellgerät und alle Anbaugeräte inklusive Verrohrungen sind unbeschädigt.
- Die Daten auf dem Typenschild (Typ, Nennweite, Material, Nenndruck und Temperaturbereich) stimmen mit den Anlagenbedingungen und Einsatzbedingungen überein. Einzelheiten zum Typenschild, vgl. Kapitel „2 Kennzeichnungen am Gerät“.
- Zusätzliche optionale Komponenten sind installiert oder so weit vorbereitet, wie es vor der Montage des Stellgeräts erforderlich ist, vgl. Kapitel „3.2 Zusätzliche optionale Komponenten am Stellgerät“.
- Es ist ausreichend Einbauraum verfügbar.
- Die Rohrleitungsanschlüsse müssen planparallel, fluchtend und spannungsfrei ausgerichtet sein.
- Vorkehrungen zur Vermeidung des Kontaktes mit gefährlichen Medien wurden getroffen.
- Alle schweißtechnischen Voraussetzungen wurden getroffen.

Folgende vorbereitende Schritte für die Montage durchführen:

- Für die Montage erforderliches Material und Werkzeug bereitlegen.
- Wenn Klappe und Antrieb bereits zusammengebaut sind, Schraubverbindungen auf korrekte Anzugsmomente prüfen, vgl. Kapitel „151.1. Anzugsmomente“. Durch den Transport können sich Bauteile lösen.

5.3 Klappe montieren

Im Folgenden werden die Tätigkeiten aufgeführt, die für die Montage und vor der Inbetriebnahme der Klappe notwendig sind.

Vor der Montage ist sicherzustellen, dass alle notwendigen Vorbereitungen getroffen wurden, vgl. Kapitel 5.2.

5.3.1 Klappe und Antrieb zusammenbauen

Stellgeräte von PFEIFFER werden funktionsfähig geliefert. In Einzelfällen werden Antrieb und Klappe separat geliefert und müssen zusammengebaut werden.

Im Folgenden werden die Tätigkeiten aufgeführt, die für die Montage und vor der Inbetriebnahme des Stellgeräts notwendig sind.

GEFAHR

Gefahr und Schäden durch Nachrüstung einer Antriebseinheit!

Der nachträgliche Anbau einer Antriebseinheit kann eine Gefahr für den Benutzer bedeuten und Schäden im Rohrleitungssystem verursachen.

- ⇒ Drehmoment, Drehrichtung, Betätigungswinkel und Einstellung der Endanschläge „AUF“ und „ZU“ müssen der Klappe angepasst sein.

! WARNUNG**Gefahr und Schäden durch Einsatz eines Elektroantriebs!**

- ⇒ Es ist sicherzustellen, dass das Stellgerät in der „ZU“ und „AUF“- Stellung mit dem Signal des Wegschalters abgeschaltet wird.
- ⇒ Wenn, in einer Zwischenstellung, die Abschaltung mit dem Signal des Drehmomentschalters erfolgt, soll dieses Signal zusätzlich für eine Störmeldung benutzt werden. Die Störung muss schnellstmöglich beseitigt werden, vgl. Kapitel „8 Störungen“.
- ⇒ Weitere Hinweise siehe Dokumentation des Elektroantriebs.

Verletzungsfahr durch vorgespannte Federn!

- Klappen, die mit vorgespannten Antriebsfedern ausgestattet sind, stehen unter mechanischer Spannung. Der Kennzeichnung auf dem Typenschild der Antriebe ist zu entnehmen, ob eine Federückstellung vorhanden ist und welche Position die Sicherheitsstellung hat. Die Kennzeichnung auf den Typenschildern ist in den Bedienungsanleitungen der Antriebe beschrieben.
- ⇒ Kraft der Federvorspannung vor Arbeiten am Antrieb abbauen, vgl. zugehörige Antriebsdokumentation.

Gefahr und Schäden durch hohes Belasten von außen einer Antriebseinheit!

- Antriebe sind keine „Trittleitern“.
- ⇒ Antriebe dürfen nicht mit Lasten von außen beaufschlagt werden, dies kann die Klappe beschädigen oder zerstören.

Gefahr und Schäden durch Antriebseinheiten mit hohem Gewicht!

- Antriebe, deren Gewicht größer ist als das Gewicht der Klappe können Gefahr für den Benutzer bedeuten und Schäden im Rohrleitungssystem verursachen.
- ⇒ Solche Antriebe müssen abgestützt werden, wenn sie aufgrund ihrer Größe und/oder ihrer Einbausituation auf die Klappe eine Biegebeanspruchung bewirken.

! HINWEIS**Beschädigung durch falsch eingestellte Endanschläge.**

Die Endanschläge des Antriebs müssen so eingestellt werden, dass der Sitz nicht überfahren wird, vgl. zugehörige Antriebsdokumentation.

Beschädigung der Klappe durch falsche Montage des Antriebs!

Dreifachexzentrische Klappen müssen immer rechtsdrehend geschlossen werden!

- ⇒ Bei der Montage eines Antriebes die Drehrichtung beachten.

Beschädigung der Klappe durch falsche Einstellung der Endanschläge!

Die Betätigungsvorrichtung ist für die in der Bestellung angegebenen Betriebsdaten justiert.

Das Verändern der von PFEIFFER voreingestellten Endanschläge „AUF“ und „ZU“ ist nur nach Rücksprache und Zustimmung zulässig.

5.3.2 Stellgerät in die Rohrleitung einbauen**! HINWEIS****Vorzeitiger Verschleiß und Leckagen durch unzureichende Abstützung oder Aufhängung!**

- ⇒ Ausreichende Abstützungen oder Aufhängungen an geeigneten Punkten verwenden.

- ⇒ Stellgerät mit geeignetem Hebezeug anschlagen und auf den Schwerpunkt des Stellgerätes achten, vgl. Kapitel „4.3.2 Stellgerät heben“. Angaben zum Schwerpunkt können bei PFEIFFER angefordert werden.

! HINWEIS**Schwenk- und/oder Kippgefahr**

Bei Verwendung von Hand-Hilfsbetätigungen entsprechende Dokumentation beachten, um das Stellgerät in die Schließstellung zu bringen.

- ⇒ Schutzelemente der Klappe vor dem Einbau entfernen.
- ⇒ Schließstellung überprüfen. Sicherstellen, dass keine Teile der Scheibe über die planparallelen Dichtflächen herausragen.
- ⇒ Bei schallmindernden Ausführungen auf der Scheibe, die über die Dichtflächen hinausragen ist das auftragsbezogene Maßblatt zu beachten.
Um einen kollisionsfreien Einbau zu gewährleisten sind geeignete Maßnahmen zu ergreifen.
- ⇒ Stellgerät mit geeignetem Hebezeug an den Einbauort heben, vgl. Kap. „4.3.2 Stellgerät heben“. Dabei die Durchflussrichtung des Stellgerätes beachten. Sie ist mit Richtungs-pfeilen an den Seiten des Armaturengehäuses gekennzeichnet.
- ⇒ Klappe spannungsfrei in die Rohrleitung einbauen, dazu sind ggf. vorher Abstützungen oder Aufhängungen zu installieren. Es ist sicherzustellen, dass geeignete Flanschdichtungen verwendet werden, vgl. Kapitel 5.2. Zur Montage der Flansche mit Sackgewinden an den Gehäusen sind Bolzen (keine Schrauben) und Muttern zu verwenden. Dabei sind die Bolzen bis zum Gewindegrund einzudrehen.

! WARNUNG**Verletzungsfahr durch statische Aufladung**

- ⇒ Besteht die Gefahr der statischen Aufladung der Klappe, muss der Betreiber zu deren Vermeidung sicherstellen, dass eine geeignete Masse-/Erdungsverbinding an der vorgesehenen Stelle installiert wird.

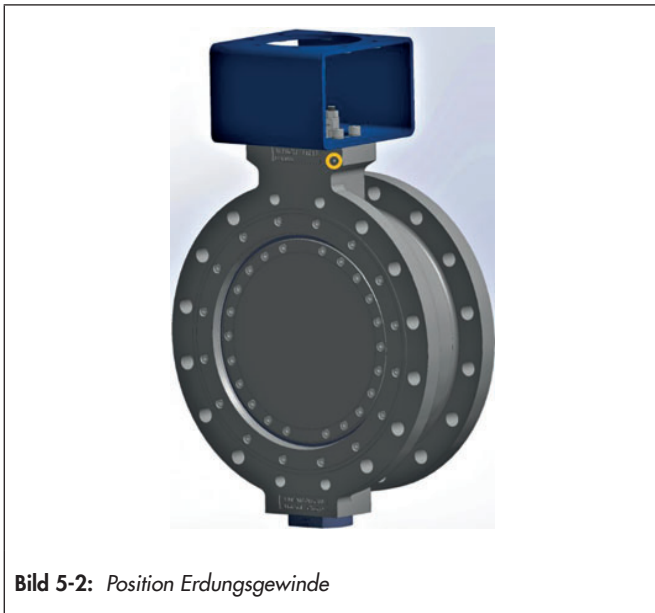


Bild 5-2: Position Erdungsgewinde

HINWEIS

Quetschgefahr durch bewegliche Teile!

Das Stellgerät enthält bewegliche Teile (z.B. Welle & Scheibe), die beim Hineingreifen zu Quetschungen führen können.

- ⇒ Im Betrieb nicht in die Montagebrücke zwischen Klappe und Antrieb greifen.
- ⇒ Vor Arbeiten am Stellgerät die Hilfsenergie und das Stellsignal unterbrechen und verriegeln.
- ⇒ Rotation der Welle nicht durch Einklemmen von Gegenständen in Montagebrücke behindern.
- ⇒ Bei blockierter Welle ist PFEIFFER zu kontaktieren.

Verletzungsgefahr durch vorgespannte Federn!

Klappen, die mit vorgespannten Antriebsfedern ausgestattet sind, stehen unter mechanischer Spannung. Der Kennzeichnung auf dem Typenschild der Antriebe ist zu entnehmen, ob eine Federückstellung vorhanden ist und welche Position die Sicherheitsstellung hat. Die Kennzeichnung auf den Typenschildern ist in den Bedienungsanleitungen der Antriebe beschrieben.

- ⇒ Federkraft vor Arbeiten am Antrieb entspannen, vgl. zugehörige Antriebsdokumentation).

Verletzungsgefahr durch unsachgemäße Montage!

Bei separater Lieferung und/oder Demontage des Antriebs von der Klappe darf die Antriebsmontage nur von PFEIFFER geschultem Personal durchgeführt werden.

Um die Funktion des Stellgerätes vor der Inbetriebnahme oder Wiederinbetriebnahme zu testen sind folgende Prüfungen durchzuführen:

5.4.1 Druck- und Dichtheitsprüfung

HINWEIS

Beschädigungen der Klappe durch schlagartige Drucksteigerung und resultierende hohe Strömungsgeschwindigkeit ist zu vermeiden!

- ⇒ Daten auf dem Typenschild beachten.

Beschädigung der Klappe durch zu hohe oder zu niedrige Anzugsmomente!

Die Bauteile der Klappe müssen mit bestimmten Drehmomenten angezogen werden, vgl. Kapitel „15.1.1 Anzugsmomente“. Zu fest angezogene Bauteile unterliegen übermäßigem Verschleiß. Zu leicht angezogene Bauteile können Leckagen verursachen.

- ⇒ Vorgegebene Anzugsmomente einhalten.

Die Durchführung der Dichtheitsprüfung und die Auswahl des Prüfverfahrens liegt in der Verantwortung des Anlagenbetreibers. Die Dichtheitsprüfung muss den am Aufstellort gültigen nationalen und internationalen Normen und Vorschriften entsprechen!

Bei der Druckprobe und Dichtheitsprüfung nach außen ist die Scheibe der Klappe in eine geöffnete Position zu bringen.

5.4 Montiertes Stellgerät prüfen

GEFAHR

Berstgefahr bei druckbeaufschlagten Geräten und Bauteilen!

Klappen und Rohrleitungen sind Druckgeräte, die bei falscher Handhabung bersten können. Geschossartig herumfliegende Bauteile, Bruchstücke und mit Druck freigesetztes Medium können schwere Verletzungen bis hin zum Tod verursachen.

Vor Arbeiten am Stellgerät:

- ⇒ Betroffene Anlagenteile und Klappen inklusive Antrieb drucklos setzen. Auch Restenergien entladen.
- ⇒ Medium aus betroffenen Anlagenteilen und Klappe entleeren.

WARNUNG

Verletzungsgefahr durch austretende Abluft!

Im Betrieb tritt im Zuge der Regelung bzw. beim Öffnen und Schließen der Klappe Abluft aus, z. B. am Antrieb.

- ⇒ Bei Arbeiten an dem Stellgerät Augenschutz tragen.

Gehörschäden und Taubheit durch hohen Schallpegel!

Im Betrieb können je nach Anlagenbedingungen medienbedingte Geräuschentwicklungen auftreten. Zusätzlich können kurzfristige hohe Schalldruckpegel entstehen, wenn ein pneumatischer Antrieb oder pneumatische Anbaugeräte ohne schallreduzierende Elemente schlagartig entlüften. Beides kann das Gehör schädigen.

- ⇒ Bei Arbeiten in der Nähe des Stellgerätes Gehörschutz tragen.

Verletzungsgefahr durch unter Druck stehende Bauteile und austretendes Medium!

- ⇒ Unter Druck stehende Bauteile nicht lösen.

Tipp

Auf Anfrage unterstützt Sie der After Sales Service bei der Planung und Durchführung einer auf Ihre Anlage abgestimmten Dichtheitsprüfung. Kontaktieren Sie dazu PFEIFFER.

Die Dichtheit an Stopfbuchspackung, Deckel, Flansche, und optionale Gehäuseverlängerung sind zu überprüfen.

Bei unzulässiger Leckage wie folgt vorgehen:

Stopfbuchspackung (8) nachziehen

- ⇒ Muttern (56) der Stopfbuchse, wechselweise und gleichmäßig mit den vorgegebenen Drehmomenten anziehen, vgl. Kapitel „15.1.1 Anzugsmomente“. Schiefstellung vermeiden.

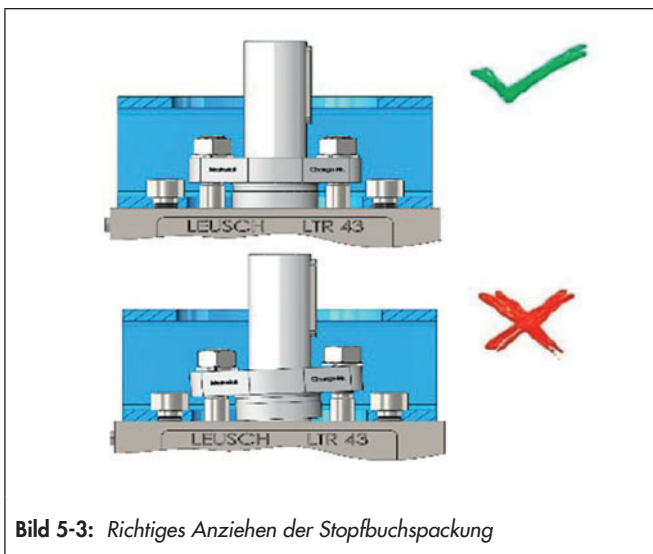


Bild 5-3: Richtiges Anziehen der Stopfbuchspackung

- ⇒ Stellgerät, wenn möglich mehrmals vollständig öffnen und schließen.
- ⇒ Schritt 1 und 2 wiederholen, bis die geforderte Dichtheit erreicht wird.

HINWEIS**Funktionsbeeinträchtigung der Klappe durch erhöhte Reibung bei zu fest angezogener Stopfbuchse!**

- ⇒ Sicherstellen, dass die Antriebswelle nach Anziehen der Stopfbuchse weiterhin ruckfrei verfahren werden kann.
- ⇒ Falls die nachziehbare Stopfbuchspackung nicht korrekt abdichtet, ist PFEIFFER zu kontaktieren.

Deckel (7) nachziehen

- ⇒ Deckelschrauben (53) mit vorgegebenen Anzugsmomenten nachziehen, vgl. Kapitel „15.1.1 Anzugsmomente“.
- ⇒ Bei unzureichender Dichtheit ist PFEIFFER zu kontaktieren.

Flansche nachziehen

- ⇒ Flanschschrauben mit dem vorgegebenen Drehmoment nachziehen.
- ⇒ Bei unzureichender Dichtheit sind Flansche und Flanschdichtungen auf Beschädigungen zu prüfen und ggf. zu ersetzen.

Optionale Gehäuseverlängerung (15) (Isolierteil)

- ⇒ Muttern (63) mit vorgegebenen Anzugsmomenten nachziehen, vgl. Kapitel „15.1.1 Anzugsmomente“.
- ⇒ Bei unzureichender Dichtheit ist PFEIFFER zu kontaktieren.

5.4.2 Drehbewegung prüfen

Die Drehbewegung der Antriebswelle muss gleichmäßig (ruckfrei) erfolgen.

5.4.3 Sicherheitsstellung prüfen

Es ist zu prüfen, ob das Stellgerät die auf dem Typenschild des Antriebs spezifizierte Sicherheitsstellung einnimmt, vgl. Kapitel „3 Aufbau und Wirkungsweise“.

6 Inbetriebnahme

Die in diesem Kapitel beschriebenen Arbeiten dürfen nur durch Fachpersonal durchgeführt werden, das der jeweiligen Aufgabe entsprechend qualifiziert ist.

WARNUNG

Verbrennungsgefahr durch heiße oder kalte Bauteile und Rohrleitung!

Stellgerät und Rohrleitung können im Betrieb sehr heiß oder sehr kalt werden und bei Berührung zu Verbrennungen führen.

- ⇒ Bauteile und Rohrleitungen gegebenenfalls abkühlen oder erwärmen lassen.
- ⇒ Schutzkleidung und Schutzhandschuhe tragen.

Verletzungsgefahr durch unter Druck stehende Bauteile und austretendes Medium!

- ⇒ Unter Druck stehende Bauteile dürfen nicht gelöst werden.

Gehörschäden und Taubheit durch hohen Schallpegel!

Im Betrieb können je nach Anlagenbedingungen medienbedingte Geräuschentwicklungen auftreten. Zusätzlich können kurzfristige hohe Schalldruckpegel entstehen, wenn ein pneumatischer Antrieb oder pneumatische Anbaugeräte ohne schallreduzierende Elemente schlagartig entlüften. Beides kann das Gehör schädigen.

- ⇒ Bei Arbeiten in der Nähe des Stellgerätes Gehörschutz tragen.

Quetschgefahr durch bewegliche Teile

Das Stellgerät enthält bewegliche Teile (z.B. Welle & Scheibe), die beim Hineingreifen zu Quetschungen führen können.

- ⇒ Im Betrieb nicht in die Montagebrücke zwischen Klappe und Antrieb greifen.
- ⇒ Vor Arbeiten am Stellgerät die Hilfsenergie und das Stellsignal unterbrechen und verriegeln.
- ⇒ Rotation der Welle nicht durch Einklemmen von Gegenständen in Montagebrücke behindern.
- ⇒ Bei blockierter Welle ist PFEIFFER zu kontaktieren.

Verletzungsgefahr durch austretende Abluft!

Im Betrieb tritt im Zuge der Regelung bzw. beim Öffnen und Schließen der Klappe Abluft aus, z. B. am Antrieb.

- ⇒ Bei Arbeiten in der Nähe des Stellgerätes Augenschutz tragen.

- ⇒ Antriebe und Zubehör (sofern vorhanden) gemäß Herstelleranleitung angeschlossen wurden und das Stellgerät entsprechend den Steuerbefehlen richtig funktioniert.
- ⇒ für elektrische Komponenten die IP- und Ex- Kennzeichnungen/Angaben richtig sind.
- ⇒ auf dem Typenschild ausgewiesenen Grenzwerte wie max. zulässiger Druck PS der Armatur, minimale/maximale Temperatur TS, vgl. Kapitel „2 Kennzeichnungen am Gerät“, nicht durch die Betriebszustände überschritten werden ($P < PS$, $TS_{min.} < T < TS_{max.}$).

Darüber hinaus ist die Druck-Temperatur Zuordnung gemäß EN 12516-1, EN 1092-1 bzw. ASME B16.34 zu beachten.

Das Betreiben des Stellgerätes hat durch fachkundiges und unterwiesenes Personal zu erfolgen. Darüber hinaus muss der Betreiber überwachen, dass Beschäftigte und Dritte nicht gefährdet werden. Ggf. sind zum Betrieb des Stellgerätes national geltende Vorschriften des Bestimmungslandes zusätzlich zu beachten.

Änderungen an Werkseinstellungen für Antrieb (z.B. Endanschläge) und Zubehör (z.B. Filterregler, Booster, Regler etc.) sind nicht zulässig und dürfen im Einzelfall nur mit Genehmigung des Herstellers durch qualifiziertes und fachkundiges Personal vorgenommen werden.

Das System ist so an- bzw. abzufahren, dass sich aus dem Temperaturanstieg/-abfall oder schlagartigen Drucksteigerungen keine unzulässigen Spannungserhöhungen ergeben.

Im Anfahrbetrieb ist das Stellgerät ständig zu beobachten und auf mögliche Leckagen hin zu kontrollieren.

Im Normalbetrieb darf das Stellgerät nur betrieben werden, wenn alle Komponenten des Stellgerätes funktionsfähig sind und nicht außer Funktion gesetzt oder in ihrer bestimmungsgemäßen Wirkung geändert wurden.

Ein Betrieb des Stellgerätes in ständiger Drosselstellung (kleiner Öffnungswinkel) kann zu erhöhtem Verschleiß an den Dichtelementen (Sitz/Dichtring) führen und ggf. verkürzte Wartungsintervalle erforderlich machen.

Inbetriebnahme/Wiederinbetriebnahme

Die Inbetriebnahme des Stellgerätes darf erst erfolgen, wenn der Betreiber sichergestellt hat, dass

- ⇒ das Stellgerät auf den ordnungsgemäßen Zustand hinsichtlich Installation und sicherer Funktion geprüft wurde, vgl. Kapitel „5 Montage“.
- ⇒ die medienberührten Teile für den vorgesehenen Einsatz geeignet sind, vgl. Kapitel „1 Sicherheitshinweise und Schutzmaßnahmen“.

7 Betrieb

Sobald die Tätigkeiten zur Inbetriebnahme/Wiederinbetriebnahme ohne Beanstandung abgeschlossen sind, vgl. Kapitel „6 Inbetriebnahme“, ist das Stellgerät betriebsbereit.

! GEFAHR

Gefahr durch ruckartiges Bedienen des Stellgerätes!

Nichtbeachten dieses Warnhinweises kann höchste Gefahr für Personen oder Beschädigungen des Rohrleitungssystems verursachen.

- ⇒ Öffnen und Schließen der Klappe nicht ruckartig, sondern zügig so durchführen, dass Druckstöße und/oder Temperaturschock im Leitungssystem vermieden werden.

! WARNUNG

Verbrennungsgefahr durch heiße oder kalte Bauteile und Rohrleitung!

Klappe und Rohrleitung können im Betrieb sehr heiß oder sehr kalt werden und bei Berührung zu Verbrennungen führen.

- ⇒ Bauteile und Rohrleitungen gegebenenfalls abkühlen oder erwärmen lassen.
- ⇒ Schutzkleidung und Schutzhandschuhe tragen.

Verletzungsgefahr durch unter Druck stehende Bauteile und austretendes Medium!

- ⇒ Unter Druck stehende Bauteile dürfen nicht gelöst werden.

Gehörschäden und Taubheit durch hohen Schallpegel!

Im Betrieb können je nach Anlagenbedingungen medienbedingte Geräuschentwicklungen auftreten. Zusätzlich können kurzfristige hohe Schalldruckpegel entstehen, wenn ein pneumatischer Antrieb oder pneumatische Anbaugeräte ohne schallreduzierende Elemente schlagartig entlüften. Beides kann das Gehör schädigen.

- ⇒ Bei Arbeiten in der Nähe des Stellgerätes Gehörschutz tragen.

Quetschgefahr durch bewegliche Teile

Das Stellgerät enthält bewegliche Teile (z.B. Welle & Scheibe), die beim Hineingreifen zu Quetschungen führen können.

- ⇒ Im Betrieb nicht in die Montagebrücke zwischen Klappe und Antrieb greifen.
- ⇒ Vor Arbeiten am Stellgerät die Hilfsenergie und das Stellsignal unterbrechen und verriegeln.
- ⇒ Rotation der Welle nicht durch Einklemmen von Gegenständen in Montagebrücke behindern.
- ⇒ Bei blockierter Welle ist PFEIFFER zu kontaktieren.

Verletzungsgefahr durch austretende Abluft!

Im Betrieb tritt im Zuge der Regelung bzw. beim Öffnen und Schließen der Klappe Abluft aus, z.B. am Antrieb.

- ⇒ Bei Arbeiten in der Nähe des Stellgerätes Augenschutz tragen.

Nach Inbetriebnahme und Erreichen der Betriebstemperatur kann es erforderlich sein, die Verschraubungen der Gehäuseteile mit den entsprechenden Anzugsmomenten nachzuziehen, vgl. Kapitel „15.1.1 Anzugsmomente“.

Tritt an einem Stellgerät Leckage auf, vgl. Kapitel „8 Störungen“.

7.1 Im automatisierten Betrieb arbeiten

Bei Antrieben mit zusätzlicher Handverstellung, diese in eine vom Hersteller empfohlene Freilauf-Stellung bringen. Weitere Hinweise sind den jeweiligen Anleitungen der Bauteile zu entnehmen.

Klappen, die ab Werk mit Antrieb geliefert wurden, sind exakt justiert. Änderungen durch den Anwender liegen in seinem Verantwortungsbereich.

7.2 Im Handbetrieb arbeiten

Bei Antrieben mit Handverstellung kann die Klappe bei Ausfall der Hilfsenergie manuell geöffnet oder geschlossen werden. Weitere Hinweise sind den jeweiligen Anleitungen der Bauteile zu entnehmen.

7.3 Mit manuellem Getriebe arbeiten

Bei Klappen mit Handbetätigung können diese manuell geöffnet oder geschlossen werden. Weitere Hinweise sind den jeweiligen Anleitungen der Bauteile zu entnehmen.

8 Störungen

Beim Beheben von Störungen muss das Kapitel „1 Sicherheitshinweise und Schutzmaßnahmen“ unbedingt beachtet werden.

8.1 Fehler erkennen und beheben

Art der Störung	Ursache	Maßnahme	Anmerkung
Undichtigkeit im Durchgang	Scheibe nicht in Schließposition	Endanschläge an Antrieb und/oder Getriebe prüfen (Versiegelungslack unbeschädigt) Für weitere Maßnahmen, PFEIFFER kontaktieren	Hinweis 1: Positionsmarkierung an der Welle prüfen, vgl. Kapitel 3. Hinweis 2: Positionsanzeige am Antrieb prüfen Hinweis 3: Klappe und Rohrleitungen spülen
	Sitz/Dichtring beschädigt	Sitz/Dichtring austauschen	Bezüglich eines Reparatur-Kits, PFEIFFER kontaktieren
Leckage an der Flanschdichtung	Dichtung beschädigt	Dichtung austauschen	Geeignete Dichtung verwenden, vgl. Kapitel 4.4
	Unzureichende Flächenpressung an der Dichtung	Flanschschrauben nachziehen	Maximal zulässige Anzugsdrehmomente beachten
	Flanschdichtfläche beschädigt	Flanschdichtfläche nacharbeiten	Nacharbeit mit PFEIFFER abstimmen
Leckage an der Wellendichtung (Packung)	Packung verschlissen	Stopfbuchsmuttern nachziehen	Max. zulässige Anzugsdrehmomente beachten, vgl. Kapitel 15.1.1
	Packung unzureichend vorgespannt	Stopfbuchsmuttern nachziehen	Max. zulässige Anzugsdrehmomente beachten, vgl. Kapitel 15.1.1
	Packung defekt	Packung austauschen	Vgl. Kapitel 9.3.3
Leckage am Gehäusedeckel	Dichtung unzureichend vorgespannt	Deckelschrauben nachziehen.	Max. zulässige Anzugsdrehmomente beachten, vgl. Kapitel 15.1.1
	Dichtung defekt	Dichtung austauschen.	Vgl. Kapitel 9.3.3
Schwergängigkeit der Antriebswelle	Packung unsachgemäß vorgespannt	Stopfbuchsbrille lösen und neu ausrichten	Klappe drucklos setzen, vgl. Kapitel 10
	Unzureichende Antriebsmomente	Hilfsenergie prüfen.	
	Antrieb unzureichend abgestützt	Antriebsgewicht durch Baumaßnahmen abstützen	
	Verschmutzung im Lagerbereich	PFEIFFER kontaktieren	
Antriebsfunktionalität eingeschränkt	Antrieb oder Steuerung gestört	PFEIFFER kontaktieren.	

Bei Störungen, die nicht in der Tabelle aufgeführt sind, hilft der After Sales Service von PFEIFFER weiter.

8.2 Notfallmaßnahmen durchführen

Notfallmaßnahmen der Anlage obliegen dem Anlagenbetreiber. Im Fall einer Störung am Stellgerät Maßnahmen nach Kapitel 8.1 beachten.

Wiederinbetriebnahme nach Störungen

Vgl. Kapitel 6

Im Fall einer Störung am Stellgerät:

- ⇒ Rohrleitung vor und hinter dem Stellgerät absperren, sodass kein Medium mehr durch das Stellgerät fließt.
- ⇒ Fehler diagnostizieren, vgl. Kapitel 8.1.
- ⇒ Fehler beheben, die im Rahmen der in dieser EB beschriebenen Handlungsanleitungen behebbar sind.
Für darüber hinaus gehende Fehler, PFEIFFER kontaktieren.

9 Instandhaltung

Die in diesem Kapitel beschriebenen Arbeiten dürfen nur durch Fachpersonal durchgeführt werden, dass der jeweiligen Aufgabe entsprechend qualifiziert ist.

Folgende Dokumente werden zusätzlich für die Instandhaltung des Stellgerätes benötigt:

- Anleitungen für Antriebe und Anbaugeräte

GEFAHR

Berstgefahr bei druckbeaufschlagten Geräten und Bauteilen!

Klappen und Rohrleitungen sind Druckgeräte, die bei falscher Handhabung bersten können. Geschossartig herumfliegende Bauteile, Bruchstücke und mit Druck freigesetztes Medium können schwere Verletzungen bis hin zum Tod verursachen.

Vor Arbeiten am Stellgerät:

- ⇒ Betroffene Anlagenteile und Stellgerät inklusive Antrieb drucklos setzen. Auch Restenergien entladen.
- ⇒ Medium aus betroffenen Anlagenteilen und Klappe entleeren.

WARNUNG

Verbrennungsgefahr durch heiße oder kalte Bauteile und Rohrleitung!

Stellgerät und Rohrleitung können im Betrieb sehr heiß oder sehr kalt werden und bei Berührung zu Verbrennungen führen.

- ⇒ Bauteile und Rohrleitungen gegebenenfalls abkühlen oder erwärmen lassen.
- ⇒ Schutzkleidung und Schutzhandschuhe tragen.

Verletzungsgefahr durch unter Druck stehende Bauteile und austretendes Medium!

- ⇒ Unter Druck stehende Bauteile dürfen nicht gelöst werden.

Gehörschäden und Taubheit durch hohen Schallpegel!

Im Betrieb können je nach Anlagenbedingungen medienbedingte Geräuschentwicklungen auftreten. Zusätzlich können kurzfristige hohe Schalldruckpegel entstehen, wenn ein pneumatischer Antrieb oder pneumatische Anbaugeräte ohne schallreduzierende Elemente schlagartig entlüften. Beides kann das Gehör schädigen.

- ⇒ Bei Arbeiten in der Nähe des Stellgerätes Gehörschutz tragen.

Quetschgefahr durch bewegliche Teile

Das Stellgerät enthält bewegliche Teile (z.B. Welle & Scheibe), die beim Hineingreifen zu Quetschungen führen können.

- ⇒ Im Betrieb nicht in die Montagebrücke zwischen Klappe und Antrieb greifen.
- ⇒ Vor Arbeiten am Stellgerät die Hilfsenergie und das Stellsignal unterbrechen und verriegeln.
- ⇒ Rotation der Welle nicht durch Einklemmen von Gegenständen in Montagebrücke behindern.
- ⇒ Bei blockierter Welle ist PFEIFFER zu kontaktieren.

WARNUNG

Verletzungsgefahr durch austretende Abluft!

Im Betrieb tritt im Zuge der Regelung bzw. beim Öffnen und Schließen der Klappe Abluft aus, z. B. am Antrieb.

- ⇒ Bei Arbeiten in der Nähe des Stellgerätes Augenschutz tragen.

Verletzungsgefahr durch vorgespannte Federn!

Stellgeräte, die mit vorgespannten Antriebsfedern ausgestattet sind, stehen unter mechanischer Spannung. Der Kennzeichnung auf dem Typenschild der Antriebe ist zu entnehmen, ob eine Federrückstellung vorhanden ist und welche Position die Sicherheitsstellung hat. Die Kennzeichnung auf den Typenschildern ist in den Bedienungsanleitungen der Antriebe beschrieben.

- ⇒ Kraft der Federvorspannung vor Arbeiten am Antrieb abbauen, vgl. zugehörige Antriebsdokumentation.

Verletzungsgefahr durch Mediumsreste in der Klappe!

Bei Arbeiten an der Klappe können Mediumsreste austreten und abhängig von den Mediumseigenschaften zu Verletzungen (z. B. Verbrühungen, Verätzungen) führen.

- ⇒ Wenn möglich, Medium aus betroffenen Anlagenteilen und Klappe entleeren.
- ⇒ Schutzkleidung, Schutzhandschuhe und Augenschutz tragen.

Beschädigung der Klappe durch ungeeignete Schmiermittel!

Die Funktionalität der Klappe wird nur durch bestimmte Schmiermittel gewährleistet. Ungeeignete Schmiermittel können die Oberfläche angreifen und beschädigen.

- ⇒ Nur von PFEIFFER empfohlene Schmiermittel verwenden, vgl. Kapitel „15.1.2 Schmiermittel“.

HINWEIS

Beschädigung der Klappe durch nachträglichen Anbau des Antriebes!

- ⇒ Bei separater Lieferung und/oder Demontage des Antriebes von der Kappe, zugehörige Montageanleitung beachten.

Beschädigung der Klappe durch zu hohe oder zu niedrige Anzugsmomente!

Die Bauteile der Klappe müssen mit bestimmten Drehmomenten angezogen werden, vgl. Kapitel „15.1.1 Anzugsmomente“. Zu fest angezogene Bauteile unterliegen übermäßigem Verschleiß. Zu leicht angezogene Bauteile können Leckagen verursachen.

- ⇒ Anzugsmomente einhalten.

Info

Das Stellgerät wurde von PFEIFFER vor Auslieferung geprüft.

- Durch Instandhaltungsarbeiten am Stellgerät verlieren bestimmte von PFEIFFER bescheinigte Prüfergebnisse ihre Gültigkeit. Davon betroffen sind z. B. die Prüfung der Sitzleckage und die Dichtheitsprüfung (äußere Dichtheit).

- Mit der Durchführung nicht beschriebener Instandhaltungs- und Reparaturarbeiten ohne Zustimmung des After Sales Service von PFEIFFER erlischt die Produktgewährleistung.
- Als Ersatzteile nur Originalteile von PFEIFFER verwenden, die der Ursprungsspezifikation entsprechen.

9.1 Periodische Prüfungen

Abhängig von den Einsatzbedingungen muss das Stellgerät in bestimmten Intervallen geprüft werden, um bereits vor möglichen Störungen Abhilfe schaffen zu können. Die Erstellung eines entsprechenden Prüfplans obliegt dem Anlagenbetreiber unter Berücksichtigung der Dokumentation der verwendeten Bauteile.

Tipp

Der After Sales Service unterstützt Sie bei der Erstellung eines auf Ihre Anlage abgestimmten Prüfplans. Dazu PFEIFFER kontaktieren.

PFEIFFER empfiehlt folgende Überprüfungen, die während des laufenden Betriebs durchgeführt werden können:

Prüfung	Maßnahmen bei negativem Prüfergebnis
Klappe auf äußere Beschädigungen überprüfen (z. B. Korrosion).	Aufgetretene Beschädigungen, wenn möglich, sofort beseitigen. Falls erforderlich, Stellgerät dafür außer Betrieb nehmen, vgl. Kapitel 10.
Einprägungen oder Aufprägungen an der Klappe, Aufkleber und Schilder auf Lesbarkeit und Vollständigkeit prüfen.	Ersatz für beschädigte, fehlende oder fehlerhafte Schilder oder Aufkleber anfordern und ersetzen. Durch Verschmutzung unleserliche Beschriftungen reinigen.
Klappe auf Leckage nach Außen überprüfen.	Stopfbuchspackung nachziehen, vgl. Kapitel 5.1.1. Schraubverbindungen an Deckel und Verlängerung nachziehen, vgl. Kapitel 5.1.1 oder die entsprechenden Dichtungen austauschen. Flanschverbindung (Anzugsmomente) überprüfen und gegebenenfalls Dichtungen an Flanschverbindung austauschen, vgl. Kapitel 9.4.
Antrieb, Anbauteile und deren Verrohrung auf Leckage überprüfen.	Fachgerechtes Nachziehen der Rohrverbindungen. Bei defekten Bauteilen, PFEIFFER kontaktieren.
Innere Dichtheit der Klappe überprüfen.	Anlagenteil bei geöffneter Klappe durchspülen, um eventuellen Schmutz und/oder abgelagerte Fremdkörper zwischen Sitz und Dichtring zu entfernen. Endlage zur Schließstellung überprüfen und eventuell nachstellen. Sitz und Dichtring austauschen, vgl. Kapitel 9.3.4

Prüfung	Maßnahmen bei negativem Prüfergebnis
Drehbewegung des Stellgerätes auf rotierende, ruckfreie Bewegung überprüfen.	Stopfbuchspackung auf korrektes Anzugsmoment prüfen und gegebenenfalls korrekt anziehen, vgl. Kapitel 5.1.1.
	Funktionalität/Energieversorgung des Antriebs und der Anbauteile überprüfen und gegebenenfalls geeignete Maßnahmen ergreifen.
	Bei blockierter Antriebswelle, umgehend PFEIFFER kontaktieren.
Wenn erforderlich, Sicherheitsstellung des Stellgeräts überprüfen (Teilhub-/ Vollhub-Test).	Stellgerät außer Betrieb nehmen, vgl. Kapitel 10. Anschließend Ursache ermitteln und ggf. beheben, vgl. Kapitel 8.1.
	PFEIFFER kontaktieren.

9.2 Instandhaltungsarbeiten vorbereiten

- ⇒ Für die Instandhaltungsarbeiten erforderliches Material und Werkzeug bereitlegen.
- ⇒ Bauteile identifizieren, die überprüft oder instand gesetzt werden sollen.
- ⇒ Falls es vorgesehen ist Komponenten auszutauschen, wird empfohlen PFEIFFER zu kontaktieren.
- ⇒ Stellgerät außer Betrieb nehmen, vgl. Kapitel „10 Außerbetriebnahme“.
- ⇒ Hilfsenergie am Stellgerät unterbrechen (Strom- und drucklos setzen).

9.3 Instandhaltungsarbeiten

9.3.1 Instandhaltungsarbeiten an den Anbauteilen

Dokumentation der entsprechenden Anbauteile berücksichtigen.

9.3.2 Instandhaltungsarbeiten am Antrieb

Dokumentation des entsprechenden Antriebs berücksichtigen.

9.3.3 Instandhaltungsarbeiten an der Klappe im eingebauten Zustand

Zur Durchführung dieser Arbeiten ist mindestens ein Seal-Kit erforderlich.

PFEIFFER empfiehlt die Bevorratung eines entsprechenden Rep-Kits, vgl. Kapitel „15.3 Ersatzteile“.

9.3.3.1 Stopfbuchspackung austauschen

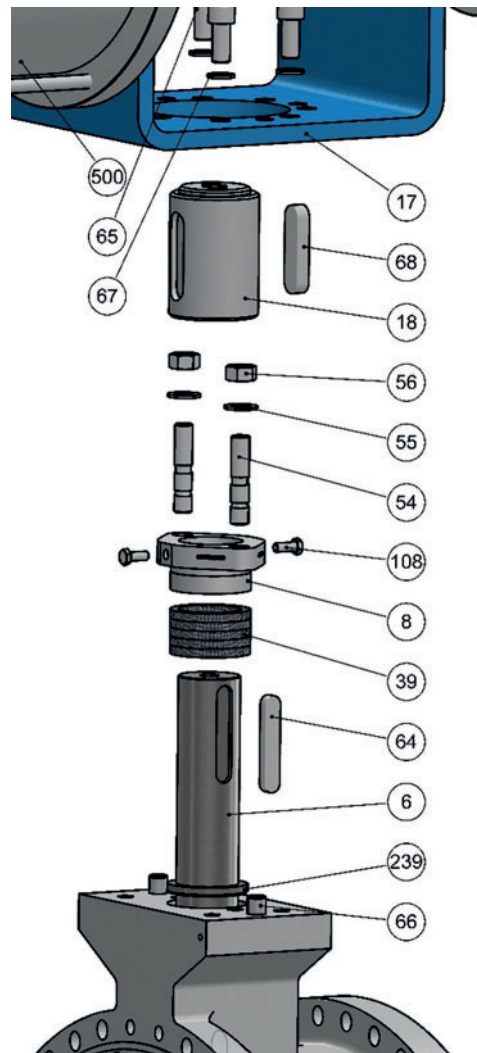


Bild 9-1: Stopfbuchspackung Austausch

Tabelle 9-1: Stückliste

Pos.	Bezeichnung
6	Welle
8	Stopfbuchsbrille
17	Montagebrücke
18	Kupplung
39	Packung
54	Stiftschraube
55	Unterlegscheibe
56	Mutter
59	Tellerfeder

Pos.	Bezeichnung
64	Passfeder
65	Schraube
66	Stift
67	Unterlegscheibe
68	Passfeder
108	Schraube
239	Grundring
500	Stellantrieb

- ⇒ Stellantrieb (500) mit Kran sichern, vgl. zugehörige Antriebsdokumentation.
- ⇒ Aufbauposition des Stellantriebs markieren.
- ⇒ Nur die Schrauben (65) und Unterlegscheiben (67) zwischen Montagebrücke (17) und Klappe lösen.
- ⇒ Stellantrieb mit Kran anheben und an gesichertem Platz ablegen.
- ⇒ Kupplung (18) demontieren und Passfeder(n) (68) in dieser gegen Herausfallen sichern.
- ⇒ Passfeder(n) (64)] entfernen.
- ⇒ Muttern (56) und Unterlegscheibe (55) oder Tellerfedern (59) entfernen. Bei Remontage des Tellerfeder-Pakets auf die richtige Reihenfolge und Ausrichtung achten.
- ⇒ Schrauben (108) so weit lösen, dass die Stopfbuchse abgezogen werden kann.
- ⇒ Stopfbuchsbrille (8) demontieren und alte Packungsringe (39) vorsichtig und mit geeignetem Werkzeug entfernen. (Der Grundring (239) verbleibt im Gehäuse.)
- ⇒ Ggf. Rückstände im Packungsbereich entfernen und säubern.
- ⇒ Zugelassenes Schmiermittel im Packungsbereich dünn auftragen, vgl. Kapitel „15.1.2 Schmiermittel“.

⚠️ WARNUNG

Beschädigung der Klappe durch ungeeignete Schmiermittel!

Die Funktionalität der Klappe wird nur durch bestimmte Schmiermittel gewährleistet. Ungeeignete Schmiermittel können die Oberfläche angreifen und beschädigen.

- ⇒ Nur von PFEIFFER empfohlene Schmiermittel verwenden, vgl. Kapitel „15.1.2 Schmiermittel“.

- ⇒ Bei erhöhten Anforderungen an die äußere Dichtheit (TA-Luft), vgl. Kapitel „15.1.1 Anzugsmomente“.
- ⇒ Neue Packungsringe (39) nacheinander einlegen. Falls vorhanden, ist darauf zu achten, dass die Schnittkanten zueinander versetzt sind.
- ⇒ Stopfbuchsbrille (8), Muttern (56) und Unterlegscheiben (55) beziehungsweise Tellerfedern (59) montieren.

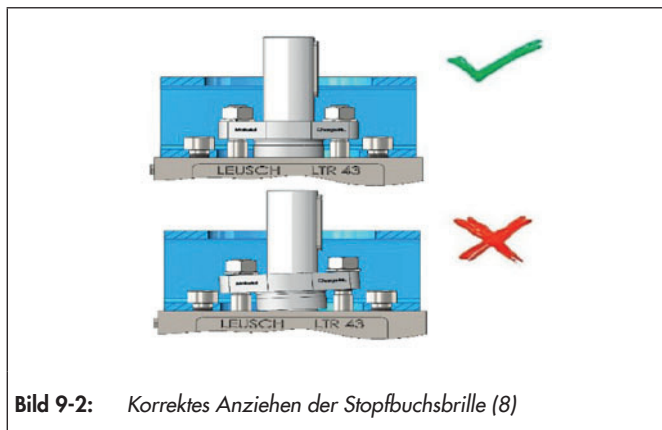


Bild 9-2: Korrektes Anziehen der Stopfbuchsbrille (8)

- ⇒ Muttern (56) wechselweise mit leichter Handkraft anziehen. Dabei darauf achten, dass die Stopfbuchse sich gegenüber der Welle nicht verkantet.
 - ⇒ Passfeder(n) (68) montieren.
 - ⇒ Muttern (56) wechselseitig mit den vorgegebenen Drehmomenten anziehen, vgl. Kapitel „15.1.1 Anzugsmomente“.
 - ⇒ Antrieb in markierter Aufbauposition montieren.
 - ⇒ Dichtheit der Packung (39) und Funktionalität des Stellgeräts überprüfen, vgl. Kapitel „5.4 Montiertes Stellgerät prüfen“.
- Bei Leckage an der Packung die Muttern (56) wechselseitig in kleinen Schritten nachziehen. Besteht weiterhin eine Leckage, PFEIFFER kontaktieren.

9.3.3.2 Deckeldichtung austauschen

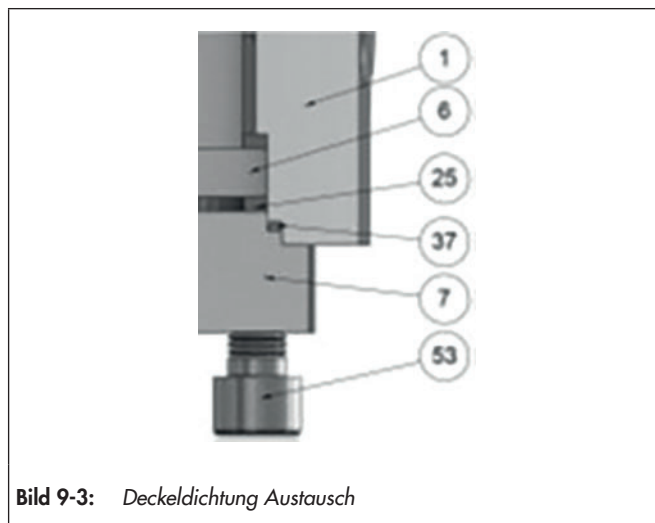


Bild 9-3: Deckeldichtung Austausch

Tabelle 9-2: Stückliste

Pos.	Bezeichnung
1	Gehäuse
6	Welle
7	Deckel
25	Anlaufring
37	Deckeldichtung
53	Schraube

- ⇒ Schrauben (53) lösen und entfernen, vgl. Bild 9 3.
- ⇒ Deckel (7) demontieren und alte Deckeldichtung (37) entfernen. Bei der Demontage darauf achten, dass der Anlaufring (25) nicht herausfällt.
- ⇒ Rückstände entfernen und auf Beschädigungen prüfen.
- ⇒ Auf neue Deckeldichtung (37) und Anlaufring (25) zugelasenes Schmiermittel dünn auftragen und auf dem Deckel (7) positionieren und einbauen.
- ⇒ Schrauben (53) über Kreuz zunächst mit leichter Handkraft anziehen. Dann mit vorgegebenem Anzugsmoment anziehen, vgl. Kapitel „15.1.1 Anzugsmomente“.

⇒ Die Klappe vor Inbetriebnahme auf etwaige Leckage in diesem Bereich prüfen. Besteht noch immer eine Leckage ist PFEIFFER zu kontaktieren.

9.3.4 Instandhaltungsarbeiten an der Klappe im ausgebauten Zustand

Zur Demontage des Stellgerätes Kapitel „11 Demontage“ beachten.

Zur Durchführung dieser Arbeiten ist ein Rep-Kit erforderlich, vgl. Kapitel „15.3 Ersatzteile“.

Sitz bzw. Dichtring austauschen

Die Serien unterscheiden sich im Aufbau des Dichtsystems, vgl. Kapitel 9.6.

Die Vorgehensweise zum Austausch von Sitz und Dichtring wird in separaten Dokumenten beschrieben, vgl. „Mitgeltende Dokumente“ im Kapitel 1.

9.4 Stellgerät nach Instandhaltungsarbeiten montieren und in Betrieb nehmen

Die Montage und Inbetriebnahme des Stellgerätes erfolgt nach den Vorgaben in Kapitel „5 Montage“ und „6 Inbetriebnahme“.

9.5 Aufbau des Dichtsystems

Nachfolgend wird der konstruktive Aufbau des Dichtsystems der BR 14t - LTR 43 beschrieben.

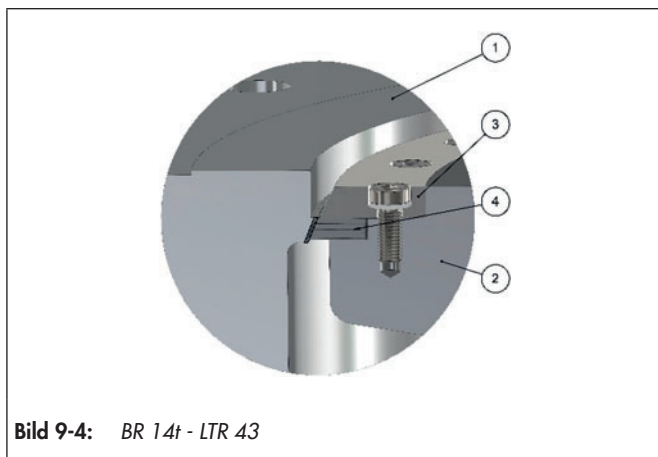


Tabelle 9-3: BR 14t - LTR 43

Pos.	Bezeichnung
1	Gehäuse
2	Scheibe
3	Klemmring
4	Dichtring

10 Außerbetriebnahme

Die in diesem Kapitel beschriebenen Arbeiten dürfen nur durch Fachpersonal durchgeführt werden, dass der jeweiligen Aufgabe entsprechend qualifiziert ist.

! GEFAHR

Berstgefahr bei druckbeaufschlagten Geräten und Bauteilen!

Klappen und Rohrleitungen sind Druckgeräte, die bei falscher Handhabung bersten können. Geschossartig herumfliegende Bauteile, Bruchstücke und mit Druck freigesetztes Medium können schwere Verletzungen bis hin zum Tod verursachen.

Vor Arbeiten am Stellgerät:

- ⇒ Betroffene Anlagenteile und Stellgerät inklusive Antrieb drucklos setzen. Auch Restenergien entladen.
- ⇒ Medium aus betroffenen Anlagenteilen und Klappe entleeren.

! WARNUNG

Verbrennungsgefahr durch heiße oder kalte Bauteile und Rohrleitung!

Stellgerät und Rohrleitung können im Betrieb sehr heiß oder sehr kalt werden und bei Berührung zu Verbrennungen führen.

- ⇒ Bauteile und Rohrleitungen gegebenenfalls abkühlen oder erwärmen lassen.
- ⇒ Schutzkleidung und Schutzhandschuhe tragen.

Verletzungsgefahr durch unter Druck stehende Bauteile und austretendes Medium!

- ⇒ Unter Druck stehende Bauteile dürfen nicht gelöst werden.

Gehörschäden und Taubheit durch hohen Schallpegel!

Im Betrieb können je nach Anlagenbedingungen medienbedingte Geräuschentwicklungen auftreten. Zusätzlich können kurzfristige hohe Schalldruckpegel entstehen, wenn ein pneumatischer Antrieb oder pneumatische Anbaugeräte ohne schallreduzierende Elemente schlagartig entlüften. Beides kann das Gehör schädigen.

- ⇒ Bei Arbeiten in der Nähe des Stellgerätes Gehörschutz tragen.

Quetschgefahr durch bewegliche Teile!

Das Stellgerät enthält bewegliche Teile (z.B. Welle & Scheibe), die beim Hineingreifen zu Quetschungen führen können.

- ⇒ Im Betrieb nicht in die Montagebrücke zwischen Klappe und Antrieb greifen.
- ⇒ Vor Arbeiten am Stellgerät die Hilfsenergie und das Stellsignal unterbrechen und verriegeln.
- ⇒ Rotation der Welle nicht durch Einklemmen von Gegenständen in Montagebrücke behindern.
- ⇒ Bei blockierter Welle, PFEIFFER kontaktieren.

Verletzungsgefahr durch austretende Abluft!

Im Betrieb tritt im Zuge der Regelung bzw. beim Öffnen und Schließen der Klappe Abluft aus, z.B. am Antrieb.

- ⇒ Bei Arbeiten in der Nähe des Stellgerätes Augenschutz tragen.

! WARNUNG

Verletzungsgefahr durch Mediumsreste in der Klappe!

Bei Arbeiten an der Klappe können Mediumsreste austreten und abhängig von den Mediumseigenschaften zu Verletzungen (z.B. Verbrühungen, Verätzungen) führen.

- ⇒ Wenn möglich, Medium aus betroffenen Anlagenteilen und Klappe entleeren.
- ⇒ Schutzkleidung, Schutzhandschuhe und Augenschutz tragen.

Verletzungsgefahr durch vorgespannte Federn!

Stellgeräte die mit vorgespannten Antriebsfedern ausgestattet sind, stehen unter mechanischer Spannung. Der Kennzeichnung auf dem Typenschild der Antriebe ist zu entnehmen, ob eine Federrückstellung vorhanden ist und welche Position die Sicherheitsstellung hat. Die Kennzeichnung auf den Typenschildern ist in den Bedienungsanleitungen der Antriebe beschrieben.

- ⇒ Kraft der Federvorspannung vor Arbeiten am Antrieb abbauen, vgl. zugehörige Antriebsdokumentation.

! HINWEIS

Bei separater Lieferung und/oder Demontage des Antriebs von der Klappe muss die zugehörige Montageanleitung beachtet werden.

Um das Stellgerät für Instandhaltungsarbeiten oder die Demontage außer Betrieb zu nehmen, folgende Schritte ausführen:

- ⇒ Rohrleitungen und Klappe drucklos setzen und Mediumsreste aus der Rohrleitung entfernen.
- ⇒ Hilfsenergie abstellen und verriegeln, um Antrieb kraft- und drucklos zu setzen.
- ⇒ Ggf. Rohrleitung und Klappe abkühlen oder erwärmen lassen.

11 Demontage

Die in diesem Kapitel beschriebenen Arbeiten dürfen nur durch Fachpersonal durchgeführt werden, das der jeweiligen Aufgabe entsprechend qualifiziert ist.

Gerne kann der After Sales Service von PFEIFFER vor Ort beraten und unterstützen.

WARNUNG

Verbrennungsgefahr durch heiße oder kalte Bauteile und Rohrleitung!

Stellgerät und Rohrleitung können im Betrieb sehr heiß oder sehr kalt werden und bei Berührung zu Verbrennungen führen.

- ⇒ Bauteile und Rohrleitungen gegebenenfalls abkühlen oder erwärmen lassen.
- ⇒ Schutzkleidung und Schutzhandschuhe tragen.

Quetschgefahr durch bewegliche Teile

- ⇒ Vor Arbeiten am Stellgerät die Hilfsenergie und das Stellsignal unterbrechen und verriegeln und ggf. Federspannung im Antrieb abbauen.
- ⇒ Rotation der Welle nicht durch Einklemmen von Gegenständen in Montagebrücke behindern.
- ⇒ Bei blockierter Welle, PFEIFFER kontaktieren.

Verletzungsgefahr durch Mediumsreste in der Klappe!

Bei Arbeiten an der Klappe können Mediumsreste austreten und abhängig von den Mediumseigenschaften zu Verletzungen (z.B. Verbrühungen, Verätzungen) führen.

- ⇒ Medium aus betroffenen Anlagenteilen und Klappe entleeren.
- ⇒ Schutzkleidung, Schutzhandschuhe und Augenschutz tragen.

Verletzungsgefahr durch vorgespannte Federn!

Stellgeräte die mit vorgespannten Antriebsfedern ausgestattet sind, stehen unter mechanischer Spannung. Der Kennzeichnung auf dem Typenschild der Antriebe ist zu entnehmen, ob eine Federrückstellung vorhanden ist und welche Position die Sicherheitsstellung hat. Die Kennzeichnung auf den Typenschildern ist in den Bedienungsanleitungen der Antriebe beschrieben.

- ⇒ Kraft der Federvorspannung vor Arbeiten am Antrieb abbauen, vgl. zugehörige Antriebsdokumentation.

HINWEIS

Bei separater Lieferung und/oder Demontage des Antriebs von der Klappe muss die zugehörige Montageanleitung beachtet werden.

Vor der Demontage sicherstellen, dass folgende Bedingungen erfüllt sind:

- ⇒ Das Stellgerät ist außer Betrieb genommen, vgl. Kapitel „10 Außerbetriebnahme“.
- ⇒ Bei Verwendung von Hand-Hilfsbetätigungen entsprechende Dokumentation beachten, um das Stellgerät in die Schließstellung zu bringen.
- ⇒ Schließstellung überprüfen.

- ⇒ Um einen kollisionsfreien Ausbau zu gewährleisten sind geeignete Maßnahmen zu ergreifen, vgl. Kapitel 5.3.2. Bei schallmindernden Ausführungen auf der Scheibe, welche zusätzlich über die Baulänge hinausragen ist das auftragsbezogene Maßblatt zu beachten.

11.1 Klappe mit montiertem Antrieb aus der Rohrleitung ausbauen

- ⇒ Stellgerät mit geeignetem Hebezeug anschlagen und auf den Schwerpunkt des Stellgerätes achten, vgl. Kapitel „4.3 Stellgerät transportieren und heben“.

HINWEIS

Schwenk und/oder Kippgefahr

- ⇒ Ggf. Abstützungen oder Aufhängungen vorsichtig lösen und entfernen.
- ⇒ Flanschverbindung fachgerecht lösen.
- ⇒ Schrauben und Dichtungen demontieren und entsprechend lagern.
- ⇒ Stellgerät mit geeignetem Hebezeug vorsichtig aus dem Einbauort heben, vgl. Kapitel „4.3.2 Stellgerät heben“.
- ⇒ Schließstellung überprüfen.
- ⇒ Stellgerät in sicherer Position auf geeignetem Untergrund abstellen und gegen Kippen sichern.

GEFAHR

Verletzungsgefahr bei Federkraft-Öffnendem-Antrieb

Die unkontrollierte Schwenkbewegung der Scheibe kann eine Gefahr darstellen.

- ⇒ Aufenthalt im Gefahrenbereich vermeiden.

- ⇒ Aufbauposition des Stellantriebs markieren bzw. dokumentieren.
- ⇒ Für den Transport und die Lagerung des Stellgerätes Kapitel „4 Lieferung und innerbetrieblicher Transport“ beachten.

11.2 Antrieb demontieren

- ⇒ Stellantrieb mit Kran sichern.
- ⇒ Aufbauposition des Stellantriebs markieren bzw. dokumentieren.
- ⇒ Es dürfen nur die Schrauben (65) zwischen Montagebrücke und Klappe gelöst werden.
- ⇒ Stellantrieb mit Kran anheben und an sicherem Platz ablegen.

12 Reparatur

Wenn das Stellgerät nicht mehr regelkonform arbeitet, oder wenn es gar nicht mehr arbeitet, ist es defekt und muss repariert oder ausgetauscht werden.

HINWEIS

Beschädigung des Stellgerätes durch unsachgemäße Reparatur!

- ⇒ Reparaturarbeiten sind nur von qualifiziertem und geschultem Personal durchzuführen.
- ⇒ Bei Bedarf kann PFEIFFER kontaktiert werden.

12.1 Geräte an PFEIFFER senden

Defekte Klappen können zur Reparatur an PFEIFFER gesendet werden.

Für die Einsendung von Geräten bzw. Retouren-Abwicklung folgendermaßen vorgehen:

- ⇒ Stellgerät außer Betrieb nehmen, vgl. Kapitel 10 und demonstrieren, vgl. Kapitel 11.
- ⇒ Klappe dekontaminieren. Mediumsreste vollständig entfernen.

WARNUNG

Gefahr durch eine kontaminierte Armaturen!

- ⇒ Bei Rücksendung einer gebrauchten Armatur zu Serviceleistungen an PFEIFFER, die Armatur vorher fachgerecht dekontaminieren.
- ⇒ Bei Rücksendung einer gebrauchten Armatur sind die Sicherheitsdatenblätter vom Medium sowie eine Bescheinigung der Dekontamination der Armatur beizulegen. Die Armatur kann ansonsten nicht angenommen werden.

- ⇒ Erklärung zur Kontamination ausfüllen.

Tipp

PFEIFFER empfiehlt, die notwendigen Angaben zur Kontamination im Formular FM 8.7-6 „Erklärung über die Kontamination von PFEIFFER-Armaturen und Komponenten“ zu dokumentieren.

- ⇒ Rücksendungen unter Angabe folgender Informationen:

- Herstellnummer
- Klappentyp
- Artikelnummer
- Nennweite und Ausführung der Klappe
- Handarmatur/automatisierte Armatur
- Medium (Bezeichnung und Konsistenz)
- Druck und Temperatur des Mediums
- Durchfluss in m³/h
- Nennsignalbereich des Antriebs
- Anzahl der Betätigungen (Jahr, Monat, Woche oder Tag)
- Evtl. Einbauzeichnung
- Ausgefüllte Erklärung zur Kontamination. Dieses Formular steht unter ► www.pfeiffer-armaturen.com > zur Verfügung.

13 Entsorgen

- ⇒ Bei der Entsorgung lokale, nationale und internationale Vorschriften beachten.
- ⇒ Alte Bauteile, Schmiermittel und Gefahrstoffe nicht dem Hausmüll zuführen.

14 Zertifikate

Die Konformitätserklärungen stehen auf den nachfolgenden Seiten zur Verfügung:

- Konformitätserklärung nach Druckgeräterichtlinie 2014/68/EU, vgl. Seite 14-2.
- Konformitätserklärung für eine vollständige Maschine nach Maschinenrichtlinie 2006/42/EG für die Klappe BR 14t - LTR 43, vgl. Seite 14-3.
- Einbauerklärung für eine unvollständige Maschine nach Maschinenrichtlinie 2006/42/EG für die Klappe BR 14t - LTR 43, vgl. Seite 14-4

Die abgedruckten Zertifikate entsprechen dem Stand bei Drucklegung. Weitere, optionale Zertifikate stehen auf Anfrage zur Verfügung.

KONFORMITÄTSERKLÄRUNG

Nach Druckgeräterichtlinie 2014/68/EU



Der Hersteller	LEUSCH GmbH Industriearmaturen, D41472 Neuss
erklärt, dass die nebenstehenden Produkte:	Stellklappen der Baureihe 14t - LTR 43 (BR 14t – LTR 43) mit Stopfbuchsabdichtung sowie mit nachstellbarer Stopfbuchse <ul style="list-style-type: none"> • mit Pneumatik-/ Elektro-/ Hydraulikantrieb • mit freier Spindel für späteren Antriebsanbau • mit Schwenkgetriebe und Handrad
<p>1. Drucktragende Ausrüstungsteile im Sinne der EG-Druckgeräterichtlinie 2014/68/EU und mit den Anforderungen dieser Richtlinie konform sind.</p> <p>2. Nur unter Beachtung der Einbau- und Bedienungsanleitung ► EB 14t betrieben werden dürfen.</p> <p>Die Inbetriebnahme der Geräte ist erst zugelassen, wenn die Armatur beidseits an die Rohrleitung angeschlossen und eine Verletzungsgefahr damit ausgeschlossen ist. (Für Klappen, die als Endarmatur benutzt werden, vgl. ► EB 14t, Kapitel 1).</p>	

Angewendete Normen:

EN 16668	Industriearmaturen - Anforderungen und Prüfungen für Metallarmaturen als drucktragende Ausrüstungsteile
EN 1349	Stellgeräte für die Prozessregelung

Typbeschreibung und technische Merkmale:

PFEIFFER-Typenblatt ► TB 14t

ANMERKUNG: Diese Konformitätserklärung gilt für alle Typvarianten, die in diesem Katalog benannt sind.

Angewendetes Konformitätsbewertungsverfahren:

nach Anhang III der Druckgeräte-Richtlinie 2014/68/EU, Modul „H“

Name der benannten Stelle:

Kenn-Nr. der benannten Stelle:

TÜV Rheinland Service GmbH Am Grauen Stein 51101 Köln	0035
--	------

Änderungen an Klappen, die Auswirkungen auf die technischen Daten der Klappe bzw. auf die bestimmungsgemäße Verwendung (vgl. ► EB 14t, Kapitel 1) haben und die Klappe wesentlich verändern, machen diese Erklärungen ungültig.

Kempen, 31. Mai 2023


 Bernd Jenner
 Geschäftsführer

KONFORMITÄTSERKLÄRUNG

Nach Maschinenrichtlinie 2006/42/EG



Der Hersteller	LEUSCH GmbH Industriearmaturen, D 41472 Neuss
erklärt, dass die nebenstehenden Produkte:	Regel- und Absperrklappe der Baureihe 14t - LTR 43 (BR 14t - LTR 43) <ul style="list-style-type: none"> • automatisiert mit einem Schwenkantrieb der Baureihe 31a (BR 30a) • automatisiert mit einem Schwenkantrieb anderswertigen Fabrikats <p>VORRAUSSETZUNG: Die Einheit wurde durch die LEUSCH GmbH ausgelegt und gefügt. Die Seriennummer an der Armatur umfasst die komplette Einheit.</p>
<ol style="list-style-type: none"> 1. allen einschlägigen Anforderungen der Richtlinie 2006/42/EG (Maschinenrichtlinie) erfüllen. 2. im Auslieferungszustand, d.h. Armatur mit Antrieb als „vollständige“ Maschinen im Sinne der oben genannten Richtlinie gelten <p>Die Inbetriebnahme dieser Einheiten ist erst zugelassen, wenn die Armatur beidseits an die Rohrleitung angeschlossen und eine Verletzungsgefahr damit ausgeschlossen ist.</p>	

Angewendete Normen:

- a) Leitfaden zur Maschinenrichtlinie (2006/42/EG), Bedeutung für Armaturen (VDMA, VCI und VGB) vom Mai 2018
- b) Zusatzdokument zum Leitfaden zur Maschinenrichtlinie (2006/42/EG), Bedeutung für Armaturen (VDMA, VCI und VGB) vom Mai 2018 in Anlehnung an DIN EN ISO 12100:2011-03

Typbeschreibung und technische Merkmale:

Stellklappe für flüssige und gasförmige Medien, insbesondere bei hohen Anforderungen in Öl-, Gas- oder Chemieanlagen, automatisiert mit einem einfach- oder doppelwirkenden Antrieb für Stellglieder mit drehenden Drosselkörpern.

Weitere Produktbeschreibung siehe:

PFEIFFER - Typenblatt für die Baureihe BR 14t - LTR 43 ▶ TB 14t

PFEIFFER - Typenblatt für die Baureihe BR 31a ▶ TB 31a

Typenblatt für Antriebe anderer Fabrikate

PFEIFFER - Einbau- und Bedienungsanleitung für die Baureihe BR 14t - LTR 43 ▶ EB 14t

PFEIFFER - Einbau- und Bedienungsanleitung für die Baureihe BR 31a ▶ EB 31a

Einbau- und Bedienungsanleitung für Antriebe anderer Fabrikate

PFEIFFER - Sicherheitshandbuch für die Baureihe BR 14t - LTR 43 ▶ SH 14t

PFEIFFER - Sicherheitshandbuch für die Baureihe BR 31a ▶ SH 31a

Sicherheitshandbuch für Antriebe anderer Fabrikate

Anbaugeräte wie Stellungsregler, Grenzsignalgeber, Magnetventile, Verblockrelais, Zuluftdruckregler, Volumenstromverstärker und Schnellentlüftungsventile werden als Maschinenkomponenten eingestuft und fallen gemäß §35 und §46 des Leitfadens nicht unter den Anwendungsbereich der Maschinenrichtlinie.

Änderungen an Stellklappen, die Auswirkungen auf die technischen Daten bzw. auf die bestimmungsgemäße Verwendung (vgl. ▶ EB14t, Kapitel 1) haben und die Armatur wesentlich verändern, machen diese Erklärungen ungültig.

Kempen, 31. Mai 2023


Bernd Jenner
Geschäftsführer

KONFORMITÄTSERKLÄRUNG

Nach Maschinenrichtlinie 2006/42/EG



Der Hersteller	LEUSCH GmbH Industriearmaturen, D 41472 Neuss
erklärt, dass die nebenstehenden Produkte:	Regel- und Absperklappe der Baureihe 14t - LTR 43 (BR 14t - LTR 43) <ul style="list-style-type: none"> • mit freiem Schaltwellenende • bzw. nicht für ein eindeutig definiertes Antriebssystem vorgesehen
<p>1. im Auslieferungszustand, d.h. vorbereitet für den Aufbau eines Schwenkantriebes (nicht eindeutig definiertes Antriebssystem) als „unvollständige“ Maschinen im Sinne Maschinenrichtlinie (2006/42/EG) gelten.</p> <p>Maschinen sind als unvollständige Maschinen zu betrachten, wenn der Maschinenhersteller nicht sämtliche erforderliche Spezifikationen, unter anderem Typ, Schnittstellen, Kräfte, Momente, etc. festgelegt hat.</p> <p>Die Inbetriebnahme dieses Gerätes ist erst zugelassen, wenn die Armatur beidseits an die Rohrleitung angeschlossen und eine Verletzungsgefahr damit ausgeschlossen ist.</p>	

Angewendete Normen:

- a) Leitfaden zur Maschinenrichtlinie (2006/42/EG), Bedeutung für Armaturen (VDMA, VCI und VGB) vom Mai 2018
- b) Zusatzdokument zum Leitfaden zur Maschinenrichtlinie (2006/42/EG) - Bedeutung für Armaturen (VDMA, VCI und VGB) vom Mai 2018 in Anlehnung an DIN EN ISO 12100:2011-03

Typbeschreibung und technische Merkmale:

Stellklappe für flüssige und gasförmige Medien, insbesondere bei hohen Anforderungen in Öl-, Gas- oder Chemieanlagen.

Weitere Produktbeschreibung siehe:

PFEIFFER - Typenblatt für die Baureihe BR 14t - LTR 43 ▶ TB 14t

PFEIFFER - Einbau- und Bedienungsanleitung für die Baureihe BR 14t - LTR 43 ▶ EB 14t

Anbaugeräte wie Stellungsregler, Grenzsignalgeber, Magnetventile, Verblockrelais, Zuluftdruckregler, Volumenstromverstärker und Schnellentlüftungsventile werden als Maschinenkomponenten eingestuft und fallen gemäß §35 und §46 des Leitfadens nicht unter den Anwendungsbereich der Maschinenrichtlinie.

Änderungen an Stellklappen, die Auswirkungen auf die technischen Daten bzw. auf die bestimmungsgemäße Verwendung (vgl. ▶ EB14t, Kapitel 1) haben und die Armatur wesentlich verändern, machen diese Erklärungen ungültig.

Kempen, 31. Mai 2023


 Bernd Jenner
 Geschäftsführer

15 Anhang

15.1 Anzugsmomente, Schmiermittel und Werkzeuge

15.1.1 Anzugsmomente

15.1.1.1 Deckel, Sitz, Sitzring, Klemmring, Welle, Verlängerung und Montagebrücke

Tabelle 15-1: Die Drehmomente gelten für die Werkstoffe A2-70, 1.4980, Monel K500 und 1.4462

Gewindegröße	max. Drehmoment [Nm] für Schrauben nach DIN 7984 (niedriger Kopf), vgl. Bild 1	max. Drehmoment [Nm] für Schrauben nach ISO 4762 (hoher Kopf), vgl. Bild 2
M6	7.3	9.1
M8	17.5	21.8
M10	35	44
M12	60	75
M16	144	180
M20	296	370
M24	486	608
M27	336	421
M30	457	571
M33	623	779

Werte in der Tabelle gelten für geschmierte Gewinde



15.1.1.2 Stopfbuchsmuttern (Standard)

Tabelle 15-2: PN 10 / 16 / 25 und cl150 (max. 28 bar)

Nennweite		Stopfbuchse	Ø Welle	Grafit-Packung M _{min.} [Nm]	PTFE-Packung M _{min.} [Nm]	Max. zulässig M _{max.} [Nm]
NPS	DN					
3	80	M10	20	6	8	35
4	100	M10	20	6	8	35
6	150	M12	25	14	18	60
8	200	M12	25	14	18	60
10	250	M12	30	16	20	60
12	300	M12	35	18	23	60
14	350	M16	40	27	34	144
16	400	M16	50	33	41	144
18	450	M16	50	33	41	144
20	500	M20	60	48	60	296
24	600	M20	70	75	94	296
28	700	M20	70	75	94	296
30	750	M20	70	75	94	296
32	800	M20	80	85	106	296
36	900	M20	80	85	106	296
40	1000	M24	100	125	156	486

Tabelle 15-3: PN 40 und cl300 (max. 55 bar)

Nennweite		Stopfbuchse	Ø Welle	Grafit-Packung M _{min.} [Nm]	PTFE-Packung M _{min.} [Nm]	Max. zulässig M _{max.} [Nm]
NPS	DN					
3	80	M10	20	6	8	35
4	100	M12	25	14	18	60
6	150	M12	30	16	20	60
8	200	M12	35	18	23	60
10	250	M16	40	27	34	144
12	300	M16	50	33	41	144
14	350	M20	60	48	60	296
16	400	M20	70	75	94	296
18	450	M20	70	75	94	296
20	500	M20	80	85	106	296
24	600	M24	100	125	156	486
28	700	M33	110	Auf Anfrage		
30	750	M24	120			
32	800	M30	130			
36	900	M30	130			
40	1000	M30	130			

Tabelle 15-4: PN 63 (cl400) (max. 70 bar)

Nennweite		Stopfbuchse	Ø Welle	Grafit-Packung M _{min.} [Nm]	PTFE-Packung M _{min.} [Nm]	Max. zulässig M _{max.} [Nm]
NPS	DN					
3	80	M12	25	14	18	60
4	100	M16	30	21	27	144
6	150	M16	35	24	30	144
8	200	M20	40	34	42	296
10	250	M16	50	33	41	144
12	300	M20	60	48	60	296
14	350	M20	70	75	94	296
16	400	M27	80	115	143	336
18	450	M27	80	115	143	336
20	500	M30	100	156	195	432
24	600	M24	120	Auf Anfrage		
28	700	M30	130			
30	750					
32	800					
36	900					
40	1000					

Tabelle 15-5: PN 100 und cl600 (max. 110 bar)

Nennweite		Stopfbuchse	Ø Welle	Grafit-Packung M _{min.} [Nm]	PTFE-Packung M _{min.} [Nm]	Max. zulässig M _{max.} [Nm]
NPS	DN					
3	80	M12	25	21	26	60
4	100	M16	30	31	39	144
6	150	M16	35	35	44	144
8	200	M20	40	49	62	296
10	250	M16	50	48	60	144
12	300	M20	60	70	88	296
14	350	M20	70	111	138	296
16	400	M27	80	168	210	336
18	450	M27	80	168	210	336
20	500	M30	100	229	287	432
24	600	M24	120	Auf Anfrage		
28	700	M30	130			
30	750					
32	800					
36	900					
40	1000					

15.1.1.3 Stopfbuchsmuttern (TA-Luft)

Tabelle 15-6: PN 10 / 16 / 25 und cl150

Nennweite		Stopfbuchse	Ø Welle	Packung Rein-grafit		Sonstige Packungen	
NPS	DN			M-Vorverd. [Nm]	Moment [Nm]	M-Vorverd. [Nm]	Moment [Nm]
3	80	M10	20	25	19	21	12
4	100	M10	20	25	18	21	12
6	150	M12	25	56	42	47	28
8	200	M12	25	56	42	47	28
10	250	M12	30	65	49	54	33
12	300	M12	35	74	55	61	37
14	350	M16	40	108	81	90	54
16	400	M16	50	130	98	109	65
18	450	M16	50	130	98	109	65
20	500	M20	60	191	143	159	96
24	600	M20	70	302	226	252	151
28	700	M24	70	302	226	252	151
30	750	M20	70	302	226	252	151
32	800	M20	80	340	255	283	170
36	900	M20	80	340	255	283	170
40	1000	M24	100	498	374	415	249

Tabelle 15-7: PN 40 und cl300

Nennweite		Stopfbuchse	Ø Welle	Packung Rein-grafit		Sonstige Packungen	
NPS	DN			M-Vorverd. [Nm]	Moment [Nm]	M-Vorverd. [Nm]	Moment [Nm]
3	80	M10	20	25	19	21	12
4	100	M12	25	56	42	47	28
6	150	M12	30	65	49	54	33
8	200	M12	35	74	55	61	37
10	250	M16	40	108	81	90	54
12	300	M16	50	130	98	109	65
14	350	M20	60	191	143	159	96
16	400	M20	70	302	226	252	151
18	450	M20	70	302	226	252	151
20	500	M20	80	340	255	283	170
24	600	M24	100	498	374	415	249
28	700	M33	110	Auf Anfrage			
30	750	M24	120				
32	800	M30	130				
36	900	M30	130				
40	1000	M30	130				

Tabelle 15-8: PN 63 / 100 und cl600

Nennweite		Stopfbuchse	Ø Welle	Packung Rein- grafit		Sonstige Packungen	
NPS	DN			M-Vorverd. [Nm]	Moment [Nm]	M-Vorverd. [Nm]	Moment [Nm]
3	80	M12	25	56	42	47	28
4	100	M16	30	85	64	71	42
6	150	M16	35	96	72	80	48
8	200	M16	40	134	101	112	67
10	250	M16	50	130	98	109	65
12	300	M20	60	191	143	159	96
14	350	M20	70	302	226	252	151
16	400	M27	80	458	344	382	229
18	450	M27	80	458	344	382	229
20	500	M30	100	625	469	521	313
24	600	M24	120	Auf Anfrage			
28	700	M30	130				
30	750						
32	800						
36	900						
40	1000						

15.1.2 Schmiermittel

Je nach Anwendungsfall und Eignung sind vom Hersteller folgende Schmiermittel zugelassen:

- Metaflux 70-85 Gleitmetall-Paste (Standard)
- Gleitmo 595 (technische Gase)
- Gleitmo 595 mit BAM-Zulassung (Sauerstoff)

Die Verwendung anderer Schmiermittel liegt in der Verantwortung des Anlagenbetreibers.

15.1.3 Werkzeuge

Für Arbeiten am Ventil werden geeignete Werkzeuge benötigt. Ungeeignete Werkzeuge können zu Beschädigungen am Ventil

15.2 Service

Für Instandhaltungs- und Reparaturarbeiten sowie bei Auftreten von Funktionsstörungen oder Defekten kann der After Sales Service von PFEIFFER zur Unterstützung hinzugezogen werden.

E-Mail

Der After Sales Service ist über die E-Mail-Adresse „sales-pfeiffer-de@samsongroup.com“ erreichbar.

Notwendige Angaben

Bei Rückfragen und zur Fehlerdiagnose folgende Informationen angeben:

- Herstellnummer
- Ventiltyp
- Artikelnummer
- Nennweite und Ausführung des Ventils
- Handarmatur/automatisierte Armatur
- Medium (Bezeichnung und Konsistenz)
- Druck und Temperatur des Mediums
- Durchfluss in m³/h
- Nennsignalbereich des Antriebs (z. B. 0,2 bis 1 bar)
- Anzahl der Betätigungen (Jahr, Monat, Woche oder Tag)
- Evtl. Einbauzeichnung
- Ausgefüllte Erklärung zur Kontamination. Dieses Formular steht unter ► www.pfeiffer-armaturen.com zur Verfügung.

Weitere Informationen

Die genannten Typenblätter und weitere Informationen und Auskünfte erhalten Sie, auch in englischer Sprache, unter folgender Adresse:

PFEIFFER Chemie-Armaturenbau GmbH

Hooghe Weg 41 • 47906 Kempen
 Telefon: 02152 / 2005-0 • Telefax 02152 / 1580
 E-Mail: sales-pfeiffer-de@samsongroup.com
 Internet: www.pfeiffer-armaturen.com

15.3 Ersatzteile

! HINWEIS

Sind für den sicheren Einsatz der Klappen zusätzliche Reparaturen bzw. Austausch weiterer Einzelteile erforderlich, PFEIFFER kontaktieren.

Folgende Ersatzteil-Kits stehen zur Verfügung:

- **Seal-Kit** beinhaltet alle Weichdichtungen und die Stopfbuchspackung
- **Rep-Kit** beinhaltet ein Seal-Kit inklusive Dichtring bzw. Sitz (Serienbezogen)

PFEIFFER empfiehlt Ersatzteil-Kits für die „Inbetriebnahme“ und für den „2 jährigen Betrieb“, vgl. Kapitel:

- 15.3.1 „Ersatzteile der Regel- und Absperrklappe BR 14t - LTR 43“

15.3.1 Ersatzteile der Regel- und Absperrklappe BR 14t - LTR 43"

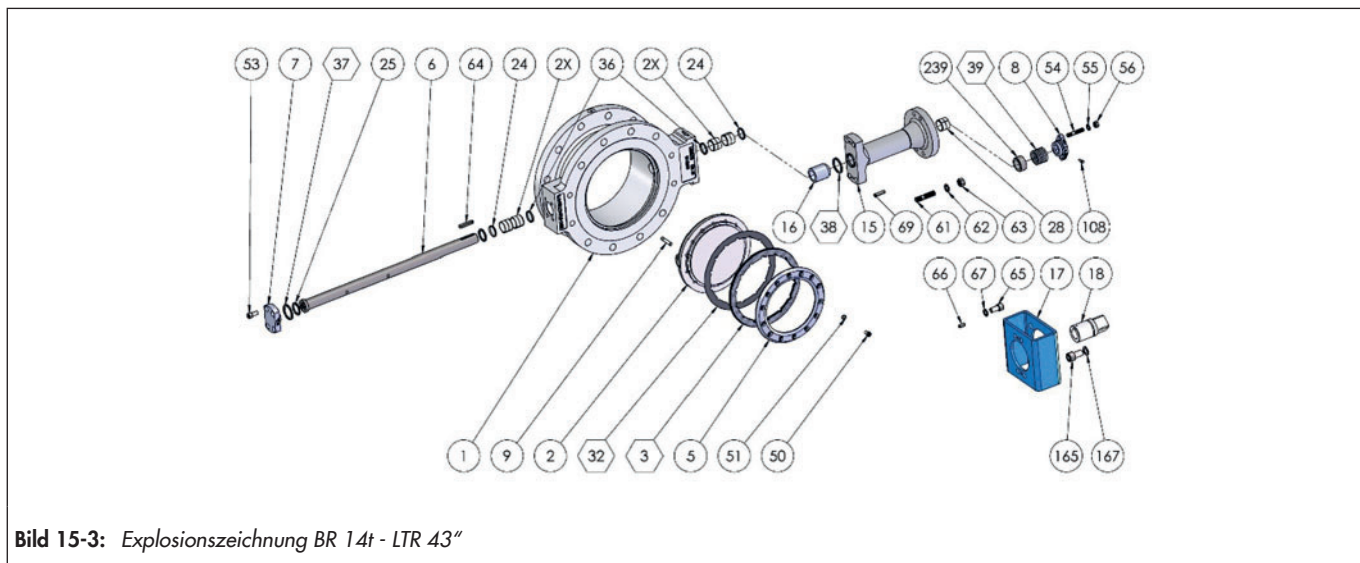


Bild 15-3: Explosionszeichnung BR 14t - LTR 43"

Tabelle 15-9: Stückliste BR 14t - LTR 43"

Pos.	Bezeichnung
1	Gehäuse
2	Scheibe
3*	Dichtring
5	Klemmring
6	Welle
7	Deckel
8	Stopfbuchse
9	Stift
15	Verlängerung
16	Verlängerungshülse
17	Montagebrücke
18	Kupplung
2X	Lagerbuchse
24	Füllbuchse
25	Anlauftring
28	Lagerbuchse
32*	Scheibendichtung
36	Abstreifring
37*	Deckeldichtung
38*	Verlängerungsdichtung

Pos.	Bezeichnung
39*	Stopfbuchspackung
50	Schraube
51	Keilsicherungsscheibe
52	Schraube
53	Schraube
54	Gewindebolzen
55	Unterlegscheibe
56	Mutter
61	Gewindebolzen
62	Keilsicherungsscheibe
63	Mutter
64	Passfeder
65	Schraube
66	Stift
67	Keilsicherungsscheibe
69	Stift
108	Schraube
165	Schraube
167	Keilsicherungsscheibe
239	Grundring



PFEIFFER Chemie-Armaturenbau GmbH

Hooghe Weg 41 · 47906 Kempen

Telefon: +49 2152 2005-0 · Telefax: +49 2152 1580

E-Mail: sales-pfeiffer-de@samsongroup.com · Internet: www.pfeiffer-armaturen.com