

Электрический привод Тип 3374



Исполнение с позиционером, ревизия 2



Инструкция по монтажу и эксплуатации

EB 8331-4 RU

Версия программного обеспечения 2.0x

Издание: апрель 2014 г.



Примечания и их значение



ОПАСНОСТЬ!

Опасные ситуации, которые могут привести к смерти или тяжёлым травмам



ВНИМАНИЕ!

Предупреждает о материальном ущербе и выходе оборудования из строя



ПРЕДУПРЕЖДЕНИЕ!

Ситуации, которые могут привести к смерти или тяжёлым травмам



Примечание:

Дополнительная информация



Рекомендация:

Практические советы

| | | |
|-----------|---|-----------|
| 1 | Общие указания по безопасности | 7 |
| 2 | Конструкция и принцип действия | 8 |
| 2.1 | Варианты исполнения | 8 |
| 2.2 | Конечные выключатели | 8 |
| 2.2.1 | Механические конечные выключатели | 8 |
| 2.2.2 | Электронные конечные выключатели | 8 |
| 2.3 | Технические характеристики..... | 9 |
| 3 | Монтаж..... | 12 |
| 3.1 | Положение при монтаже | 12 |
| 3.2 | Монтаж на клапан..... | 13 |
| 3.2.1 | Конструкция с интегрированной рамой..... | 13 |
| 3.2.2 | Конструкция с кольцевой гайкой..... | 13 |
| 4 | Электрические соединения | 15 |
| 5 | Ввод в эксплуатацию..... | 16 |
| 6 | Ручной дублёр..... | 16 |
| 6.1 | Ручной механический дублёр (только на приборах без функции безопасности) | 16 |
| 6.2 | Ручное управление штоком привода | 16 |
| 7 | Механические конечные выключатели | 17 |
| 7.1 | Дооснащение конечными выключателями | 17 |
| 7.2 | Настройка конечных выключателей..... | 20 |
| 8 | Электронные конечные выключатели | 20 |
| 8.1 | Дооснащение конечными выключателями | 20 |
| 8.2 | Настройка конечных выключателей..... | 21 |
| 9 | Размеры в мм | 21 |
| 10 | Органы управления..... | 22 |
| 10.1 | Дисплей | 23 |
| 10.2 | Поворотно-/нажимная кнопка | 25 |
| 10.2.1 | Управление меню | 25 |
| 10.3 | Последовательный интерфейс..... | 26 |
| 11 | Цифровой код | 27 |
| 11.1 | Индивидуальный цифровой код..... | 28 |

| | | |
|-----------|---|-----------|
| 12 | Уровень управления | 29 |
| 12.1 | Настройка режима работы..... | 29 |
| 12.2 | Настройка дисплея..... | 30 |
| 12.2.1 | Направление текста | 30 |
| 12.2.2 | Подсветка дисплея | 30 |
| 12.3 | Запуск привода | 31 |
| 12.4 | Обозначение ошибок..... | 32 |
| 12.5 | Приложения | 33 |
| 12.5.1 | Позиционер | 33 |
| 12.5.2 | ПИД-регулятор | 33 |
| 12.5.3 | Двухпозиционное регулирование | 34 |
| 13 | Уровень конфигурации..... | 35 |
| 13.1 | Вызов и настройка параметров | 35 |
| 13.2 | Входной сигнал | 36 |
| 13.3 | Рабочее направление..... | 37 |
| 13.4 | Направляющая конечного положения..... | 38 |
| 13.4.1 | Рабочее направление возрастающее / возрастающее | 38 |
| 13.4.2 | Рабочее направление возрастающее / убывающее | 38 |
| 13.5 | Сигнал текущего положения | 39 |
| 13.6 | Дискретный вход..... | 40 |
| 13.7 | Дискретный выход | 41 |
| 13.8 | Электронные конечные выключатели | 42 |
| 13.9 | Повторный запуск | 42 |
| 13.10 | Блокировка | 43 |
| 13.11 | Ход | 44 |
| 13.12 | Характеристика..... | 45 |
| 14 | Информационный уровень..... | 47 |
| 14.1 | Вызов параметров на дисплей | 47 |
| 15 | Уровень диагностики | 48 |
| 15.1 | Вызов и настройка параметров | 48 |
| 15.2 | Устранение ошибок..... | 49 |
| 15.3 | Запуск калибровки нуля | 50 |

| | | |
|-----------|--|-----------|
| 15.4 | Начало запуска | 50 |
| 15.5 | Перезапуск привода (Reset)..... | 50 |
| 15.6 | Загрузка заводских настроек | 51 |
| 15.7 | Тестирование дисплея | 51 |
| 15.8 | Измерение времени перестановки..... | 52 |
| 16 | Флеш-накопитель («перо памяти») | 53 |
| 16.1 | Командное перо | 54 |
| 17 | Приложение | 56 |
| 17.1 | Уровни и данные заказчика | 56 |
| 17.1.1 | Уровень управления | 56 |
| 17.1.2 | Уровень конфигурации | 57 |
| 17.1.3 | Информационный уровень | 62 |
| 17.1.4 | Уровень диагностики | 63 |
| 17.1.5 | Прочие коды, которые могут показываться на дисплее | 64 |
| 17.2 | Типовой шильдик | 65 |
| 17.3 | Вопросы производителю | 65 |
| 17.4 | Замена дисплея | 66 |

**Внимание:**

*Настоящая инструкция по монтажу и эксплуатации **ЕВ 8331-4** действительна для фирменного программного обеспечения версий 2.00 ... 2.09. Самую новую редакцию ИМЭ с точным указанием версии ПО и обновлениями можно скачать в интернете по адресу www.samson.de.*

1 Общие указания по безопасности

Из соображений безопасности необходимо соблюдать следующие указания по монтажу, вводу в эксплуатацию и эксплуатации привода:

- Запуск и монтаж прибора могут осуществлять только специалисты, ознакомленные с информацией по монтажу, запуску и эксплуатации данного изделия. Под специалистами в настоящей инструкции подразумеваются лица, которые на основе своего специального образования и опыта, а также знаний действующих норм и стандартов, регламентирующих их работу, способны предусмотреть возможные угрозы безопасности персонала.
- Риски, связанные с воздействием рабочей среды, рабочего давления или подвижных деталей в подключённом регулирующем клапане, должны быть исключены при помощи надлежащих мер.
- Прибор предназначен для использования в низковольтных силовых электроустановках. При подключении и обслуживании необходимо соблюдать действующие нормы техники безопасности. Следует использовать защитные устройства, предотвращающие непреднамеренное повторное включение.
- Перед подключением следует отключить напряжение в сети.

Кроме этого, для предотвращения материального ущерба необходимо обеспечить следующие условия:

- При транспортировке и хранении привода должны быть обеспечены надлежащие условия.



Внимание:

Приводы с маркировкой CE соответствуют требованиям Директивы об электромагнитной совместимости 2004/108/EG и Директивы по низковольтному оборудованию 2006/95/EG. Сертификат соответствия предоставляется по запросу.

2 Конструкция и принцип действия

Электрический привод Тип 3374 применяется в промышленных установках, а также системах отопления, вентиляции и кондиционирования воздуха.

В зависимости от исполнения привод может комбинироваться с клапанами различных серий SAMSON с функцией безопасности или без неё.

Шаговый электродвигатель отключается конечными выключателями предельного момента вращения в граничных положениях привода или при возникновении механической перегрузки. Усилие, развиваемое электродвигателем, передаётся через редуктор и шаровой шпиндель на шток привода.



Внимание:

При замене привода Тип 3374 версии 1, приводом Тип 3374 версии 2, необходимо изменить подключение дискретного входа. Вместо внешнего напряжения потребуются контакт с нулевым потенциалом. В противном случае коммутационное положение не будет определяться.



Испытания согласно DIN EN 14597

Электрический привод Тип 3374 с функцией безопасности «шток привода выдвигается» прошёл испытания TÜV вместе с различными клапанами SAMSON согласно DIN EN 14597 (регистрационный номер по запросу).

2.1 Варианты исполнения

Привод 3374 предлагается с функцией безопасности или без неё.

Исполнение с функцией безопасности

Приводы Тип 3374-2х и -3х имеют функцию безопасности с пакетом пружин и электромагнитом. Привод переводится в положение безопасности при отсутствии управляющего напряжения электромагнита.

→ **Не допускается использование функции безопасности для регулирования!**

2.2 Конечные выключатели

В зависимости от требований, предъявляемых системами управления и регулирования, приводы могут оборудоваться **механическими или электронными конечными выключателями**.

2.2.1 Механические конечные выключатели

Два механических конечных выключателя настраивают независимо друг от друга. Они приводятся в действие механически. Дооснащение механическими конечными выключателями и их настройка описаны в разделе 7.

2.2.2 Электронные конечные выключатели

Оба электронных конечных выключателя состоят из реле с выведенными переключающими контактами. В отличие от механических электронные конечные выключатели после отказа напряжения больше не работают. Реле срабатывают, и контакты устанавливаются в положение покоя. Дооснащение электронными конечными выключателями и их настройка описаны в разделе 8.

2.3 Технические характеристики

Таблица 1: Исполнение без функции безопасности

| Привод | Тип 3374 | -10 | -11 | -15 | |
|---|----------|---|-----------|----------------------------------|-----------------|
| Вид присоединения | | с рамой ¹⁾ | | с кольцевой гайкой ²⁾ | |
| Ход | мм | 30 | 15 | 30 | |
| Ограничение хода | | 10-100 % номинального хода | | | |
| Электрическое соединение | | | | | |
| Напряжение питания | | 24 В AC ±15 %, 47 ... 63 Гц 24 В DC ±15 % 85 ... 264 В AC, 47 ... 63 Гц | | | |
| Энергопотребление | | | | | |
| скорость нормальная · высокая | | | | | |
| 24 В | AC | 12 ВА · 20 ВА | | | |
| | DC | 8 Вт · 13,5 Вт | | | |
| 85 ... 264 В | AC | 15,5 ВА · 24 ВА | | | |
| Возможн. внешний предохранитель | | интеграл плавки предвключённого предохранителя: $I_{t_s} \geq 12 \text{ A}^2\text{s}$ | | | |
| Время перестановки в с · Быстродействие в мм/с | | | | | |
| Нормально ³⁾ | | 120 · 0,25 | 60 · 0,25 | 120 · 0,25 | 240 · 0,125 |
| Быстро ⁴⁾ | | 60 · 0,5 | 30 · 0,5 | 60 · 0,5 | 120 · 0,25 |
| Усилие перестановки в кН | | | | | |
| Шток выдвигается | | 2,5 | 2,5 | 2,5 | 5 ⁵⁾ |
| Шток втягивается | | 2,5 | 2,5 | 2,5 | 5 ⁵⁾ |
| Ручной дублёр | | 4-мм шестигранная рукоятка, см. раздел 6 | | | |
| Вес | | | | | |
| | ~ кг | 3,5 | 3,5 | 3,6 | |

- 1) Для монтажа на клапаны SAMSON серии V2001 (DN 15 ... 80), а также клапаны SAMSON Тип 3260 (DN 65 ... 150) и 3214 (DN 65 ... 100)
- 2) Для монтажа на клапаны SAMSON серии 240 и клапан SAMSON Тип 3214 (DN 125 ... 250)
- 3) Скорость «нормальная» (код с64 = NORM)
- 4) Скорость «высокая» (код с64 = FAST)
- 5) В разработке

Таблица 2: Исполнение с функцией безопасности

| Привод | Тип 3374 | -21 | -26 | -31 | -36 |
|---|----------|--|----------------------------------|-----------------------|----------------------------------|
| Вид присоединения | | с рамой ¹⁾ | с кольцевой гайкой ²⁾ | с рамой ¹⁾ | с кольцевой гайкой ²⁾ |
| Функция безопасности | | шток выдвигается | | шток втягивается | |
| Ход | мм | 15 | | 15 | |
| Ограничение хода | | 10-100 % номинального хода | | | |
| Электрическое соединение | | | | | |
| Напряжение питания | | 24 В AC ±15 %, 47 ... 63 Гц 24 В DC ±15 % 85 ... 264 В AC, 47 ... 63 Гц | | | |
| Энергопотребление | | скорость нормальная · высокая | | | |
| 24 В | AC | 13,5 ВА · 22 ВА | | | |
| | DC | 10 Вт · 15 Вт | | | |
| 85 ... 264 В | AC | 18,5 ВА · 27 ВА | | | |
| Возможн. внешний предохранитель | | интеграл плавки предвключённого предохранителя: $I^2t_s \geq 12 \text{ A}^2\text{s}$ | | | |
| Время перестановки в с · Быстродействие в мм/с | | | | | |
| Нормально ³⁾ | | 60 · 0,25 | 60 · 0,25 | 60 · 0,25 | 60 · 0,25 |
| Быстро ⁴⁾ | | 30 · 0,5 | 30 · 0,5 | 30 · 0,5 | 30 · 0,5 |
| Функция безопасности | | 12 · 1,25 | 12 · 1,25 | 12 · 1,25 | 12 · 1,25 |
| Усилие перестановки в кН | | | | | |
| Шток выдвигается | | 2 | 2 | 2 | 2 |
| Шток втягивается | | 0,5 | 0,5 | 0,5 | 0,5 |
| Усилие предохран. пруж. | | 2 | 2 | 0,5 | 0,5 |
| Ручной дублёр | | 4-мм шестигранная рукоятка, см. раздел 6 | | | |
| Вес | | | | | |
| | ~ кг | 4,2 | 4,3 | 3,8 | 3,9 |

¹⁾ Для монтажа на клапаны SAMSON серии V2001 (DN 15 ... 80), а также клапаны SAMSON Тип 3260 (DN 65 ... 150) и 3214 (DN 65 ... 100)

²⁾ Для монтажа на клапаны SAMSON серии 240 и клапан SAMSON Тип 3214 (DN 125 ... 250)

³⁾ Скорость «нормальная» (код с64 = NORM)

⁴⁾ Скорость «высокая» (код с64 = FAST)

Таблица 3: Общие характеристики

| Привод Тип 3374-xx | | |
|--|-----------------------|--|
| Входной сигнал | вход напряжения | 0(2) ... 10 В, регулируемый, $R_i = 20 \text{ k}\Omega$ |
| | токовый вход | 0(4) ... 20 мА, регулируемый, $R_i = 50 \Omega$ |
| Внимание: подключать можно только один из обоих входов. | | |
| Сигнализация текущего положения | напряжение | 0(2) ... 10 В, регулируем., сообщ. об ошибке 12 В |
| | разрешение | 1000 шагов или 0,01 В |
| | нагрузка | минимум 5 к Ω |
| | ток | 0(4) ... 20 мА, регулируем., сообщ. об ошибке 24 мА |
| | разрешение | 1000 шагов или 0,02 мА |
| | нагрузка | макс. 200 Ω |
| Дискретный вход | | без гальв. развязки, полярность конфигурируемая |
| Дискретный выход | полярность нормальная | беспотенциальный, гальванически развязанный, макс. 24 В DC/50 мА, без защиты от коротких замыканий, полярность конфигурируется |
| Приложения | позиционер | рабочий ход зависит от входного сигнала |
| | ПИД-регулятор | простая автоматич. стабилизация заданн. значения |
| | режим ОТКР/ЗАКР | двухпозиционное регулирование, управление через дискретный вход |
| Дисплей | | символы для функций и кодов; с фоновой подсветкой |
| Поворотнo-/нажимная кнопка | | для управления непосредственно на приводе, выбора и подтверждения кодов и значений |
| Интерфейсы | стандарт | RS-232, для подключения типа «точка-точка» участников коммуникации или флеш-накопителя, несъемные, разъем RJ-12 на передней панели |
| Отключение двигателя | | конечными выключателями предельного момента вращения |
| Температура/условия окружающей среды | | 5 ... 60 °C, 5 ... 95 % относительной влажности воздуха, без отпотевания |
| Температура хранения | | -25 ... 70 °C |
| Допустимая температура на соединительном штоке | | 5 ... 130 °C |
| Степень защиты согласно EN 60529 | | IP 54 с кабельными вводами IP 65 с кабельными сальниками подвесной монтаж не допускается согласно EN 60664 |

| | | |
|---------------------------------------|---|--|
| Класс защиты | II согласно EN 61140 | |
| Степень загрязнения | 2 согласно EN 61010 | |
| Категория перенапряжения | II согласно EN 61010 | |
| Помехоустойчивость | согласно EN 61000-6-2 | |
| Уровень шума | согласно EN 61000-6-3 | |
| Механические условия окружающей среды | класс 1M2 согласно EN 60721-3-1:1998 | |
| | класс 2M1 согласно EN 60721-3-2:1998 | |
| | класс 3M4 согласно EN 60721-3-3:1998 | |
| | класс 4M4 согласно EN 60721-3-4:1998 | |
| Материалы | корпус и крышка: пластик (PPO с упрочнением из стекловолокна) шток привода: 1.4104 | |
| Дополнительное оборудование | | |
| Конечные выключатели | механические | два настраиваемых конечных выключателя с переключающими контактами; макс. 250 В АС, 1 А, без защиты контактов |
| | электронные | два конечных выключателя с реле и переключающими контактами; макс. 250 В АС, 1 А, без защиты контактов |

3 Монтаж

3.1 Положение при монтаже

Монтажное положение регулирующего клапана может быть любым, исключая подвесной монтаж (см. рис. 1).

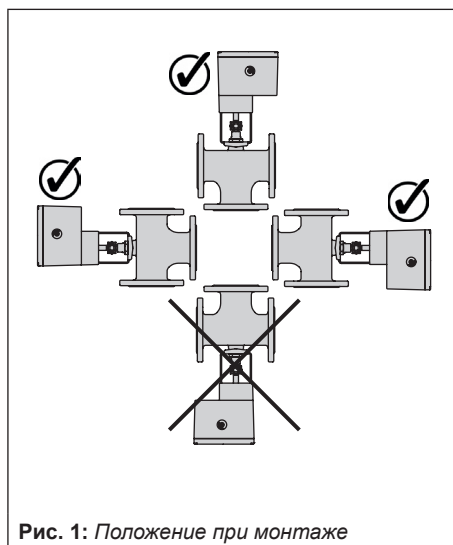


Рис. 1: Положение при монтаже

3.2 Монтаж на клапан

3.2.1 Конструкция с интегрированной рамой

Монтаж на

- клапаны серии V2001 (DN 15 ... 80)
- Тип 3260 (DN 65 ... 150)
- Тип 3214 (DN 65 ... 100)

→ см. рис. 2

1. Удалите транспортную упаковку и отвинтите на клапане гайку (6).
2. Подведите напряжение питания к прибору, как описано в разделе 4, стр. 15.
3. Втяните шток привода (3), как описано в разделе 6.
4. Установите привод с рамой на клапан и привинтите гайкой (6, SW 36). Момент затягивания резьбы не менее 150 Нм).
5. Когда шток привода (3) вплотную приблизится к штоку плунжера (5), установите обе половинки соединительной муфты (4) и крепко привинтите их с помощью резьбового соединения.

Пояснения к рис. 2, 3 и 4

- 1 Привод
- 2.1 Рама привода
- 2.2 Рама клапана
- 2.3 Верхняя часть
- 3 Шток привода
- 4 Соединительная муфта
- 5 Шток плунжера
- 6 Гайка
- 7 Кольцевая гайка
- 8 Соединительная гайка
- 9 Контргайка
- 10 Индикатор перемещения

3.2.2 Конструкция с кольцевой гайкой

Монтаж на клапаны серии 240

→ см. рис. 3, стр. 14

1. Надавите на шток плунжера по направлению вниз, чтобы клапан закрылся.
2. Поворачивайте соединительную гайку (8), пока между верхней кромкой рамы и головной частью соединительной гайки (8) не установится расстояние x 75 мм (начиная с DN 100: 90 мм). Зафиксируйте это положение при помощи контргайки (9).
3. Подведите напряжение питания к прибору, как описано в разделе 4.
4. Заведите внутрь шток привода (3), как описано в разделе 6.

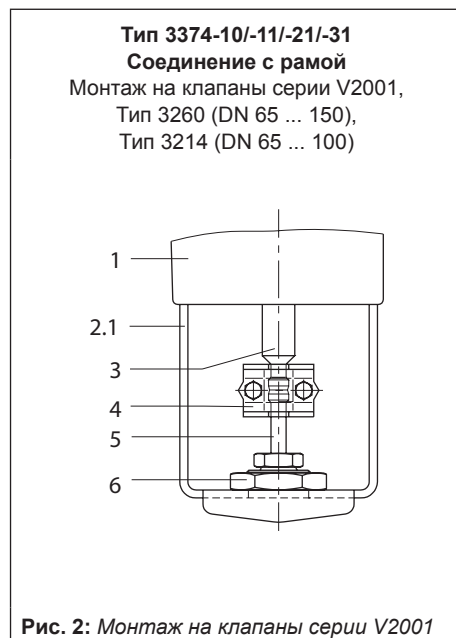


Рис. 2: Монтаж на клапаны серии V2001

- Установите привод на верхнюю часть клапана (2.3) и привинтите кольцевой гайкой (7).
- Как только соединительная гайка (8) вплотную приблизится к штоку привода, установите обе половинки соединительной муфты (4) и крепко привинтите.
- Переведите шток привода (3), как описано в разделе 6, в конечное положение (клапан закрыт).
- Выровняйте шильдик перемещения (10) по средней части соединительной муфты (4) и зафиксируйте его в этом положении.

Монтаж на Тип 3214 (DN 125 ... 250)

→ см. рис. 4

- Подведите напряжение питания к прибору, как описано в разделе 4.
- Втяните шток привода (3), как описано в разделе 6.
- Установите привод на клапан и привинтите кольцевой гайкой (7). Предварительно, при необходимости, можно немного завести внутрь шток привода.
- Когда шток привода (3) будет плотно прилегать к штоку плунжера, установите обе половинки соединительной муфты (4) и крепко привинтите их с помощью резьбового соединения.
- Переведите шток привода (3), как описано в разделе 6, в конечное положение (клапан закрыт).
- Выровняйте шильдик перемещения (10) по средней части соединительной муфты (4) и завинтите.

Тип 3374-15/-26/-36 Соединение с кольцевой гайкой Монтаж на клапаны серии 240

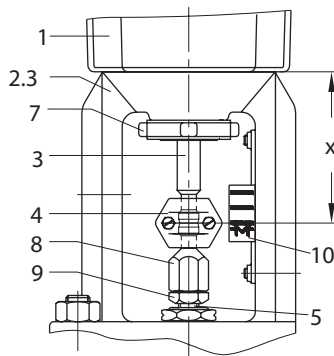


Рис. 3: Монтаж на клапаны серии 240

Тип 3374-15/-26/-36 Соединение с кольцевой гайкой Монтаж на Тип 3214 (DN 125 ... 250)

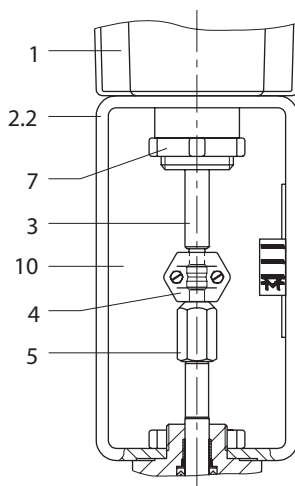


Рис. 4: Монтаж на Тип 3214

4 Электрические соединения



ОПАСНО!

- При прокладке электрических коммуникаций обязательно следует соблюдать предписания DIN VDE 0100 по оборудованию силовых электроустановок, а также местные нормы и правила.
- Сетевое подключение выполнять при отключенном напряжении.

Электрическое подключение привода следует выполнять согласно схеме на рис. 5. Ввод одножильных кабелей в конусные клеммы выполняется сверху. Использовать можно следующие одножильные и гибкие кабели:

| Кабель | Сечение |
|--|-------------------------------|
| одножильный H05(07) V-U ¹⁾ | 0,2 ... 1,5 мм ² |
| тонкожильн. H05(07) V-K ¹⁾ | 0,2 ... 1,5 мм ² |
| с металлич. держателем согласно DIN 46 228/1 | 0,25 ... 1,5 мм ² |
| с металлическим держателем с защитным бортиком согласно DIN 46 228/4 | 0,25 ... 0,75 мм ² |

¹⁾ длина неизолированного участка до конца провода = 8 мм

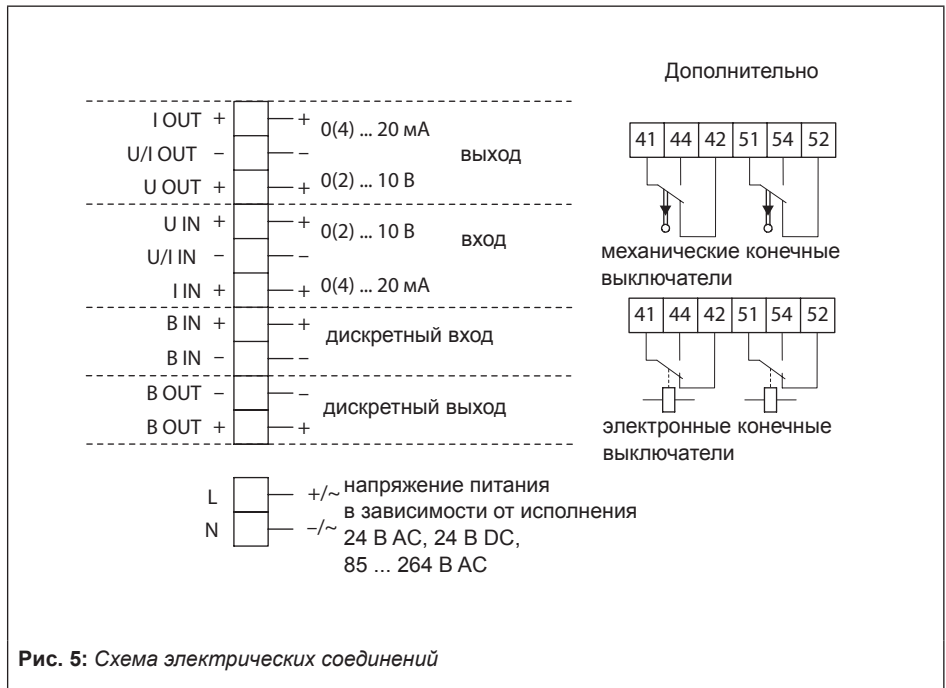


Рис. 5: Схема электрических соединений

5 Ввод в эксплуатацию

1. Установите привод на клапан, как описано в разделе 3.2.
2. При самом первом включении на дисплее будет попеременно демонстрироваться начальная заставка и индикация неисправности E00 „RUNT“ (инициализация не выполняется), см. рис. 12, стр. 23.
3. Запустите привод, как описано в разделе 12.3, стр. 31.
4. Выполните настройку параметров привода, как описано в разделе 13, стр. 35.

6 Ручной дублёр

Ручной дублёр предназначен для перемещения штока привода, он устанавливается только на приборы **без функции безопасности**.

→ Использовать ручной дублёр можно, только когда привод не находится в рабочем режиме, и отсутствует напряжение.

На приборы **с функцией безопасности** механический дублёр с шестигранной рукояткой не устанавливаются.

→ В этом случае перемещение штока привода возможно только в режиме MAN (ручное управление) (см. раздел 6.2).

6.1 Ручной механический дублёр (только на приборах без функции безопасности)

Ручное управление приводом осуществляется с помощью шестигранной 4-мм-рукоятки, устанавливаемой на красной управляющей оси привода с боковой стороны его корпуса. Рукоятка поставляется вместе с приводом, крепится к нижней части корпуса привода.

6.2 Ручное управление штоком привода

Ручное управление штоком привода выполняется в режиме MAN (ручное управление). Работа в таком режиме и его настройки описаны в разделе 12.1, стр. 29.

7 Механические конечные выключатели

7.1 Дооснащение конечными выключателями



Внимание:

При заказе необходимо указать Var.-ID и типовое обозначение привода. Эти данные указаны на типовом шильдике, см. раздел 17.2, стр. 65.

Требуемые комплектующие:

Для монтажа конечных выключателей потребуется комплект дооснастки заказ № 1402-0898.

Монтаж конечных выключателей (рис. 7-9):



ОПАСНО!

При монтаже электрических приборов убедитесь, что напряжение питания и входной сигнал отключены.



Практическая рекомендация:

SAMSON рекомендует применение смазочного материала (например, вазелина) на поверхностях зубчатых колёс шпинделей и по бокам зубцов.





Внимание:

Для отвинчивания винтов на крышке корпуса следует использовать отвёртку Pozidrive PZ2, которая обеспечивает надёжный захват головки винта.

1. Отвинтите винты на крышке корпуса и снимите крышку с привода.
2. Приведите шток привода в конечное положение «шток выдвинут» или «шток втянут», см. раздел 6.
3. Снимите зубчатое кольцо и регулировочный диск со шпинделя (11).
4. Наденьте шестерёнки (18) на шпиндели и закрепите каждый одним винтом (16). Удостоверьтесь, что шестерёнки вращаются легко. При необходимости слегка ослабьте винт.
5. Поверните оба контактных кулачка (19), как показано на рис. 7, в соответствии с положением штока привода на кулачковом кронштейне (20).
6. Наденьте прокладку (8) на шпindel для кулачкового кронштейна (11), следя за тем, чтобы длинная часть пружины оказа-

лась между рабочими поверхностями прокладки и передаточной шестерни.

7. Наденьте кулачковый узел (21) на шпиндель в соответствии с положением штока привода, как показано на рис. 8. Убедитесь, что крайний зубец шестерни кулачкового кронштейна соприкасается с зубчатым колесом передаточной шестерни (1). Регулировочные шестерни (18) также должны оказаться в зацеплении с зубчатыми колёсами кулачкового узла (21).
8. Закрепите кулачковый узел (21) и передаточную шестерню (1) с зубчатым кольцом (3), надавив на зубчатое кольцо до упора.
9. Установите клеммник (17) с микровыключателями на основание крепления под углом в 45° (прибл.), выключатели при этом должны смотреть на шестерёнки. Надавите на верхний конец клеммника в направлении шестерёнок, пока клеммник не окажется в вертикальном положении и полностью не войдёт в основание.
10. Настройте конечные выключатели, как описано в разделе 7.2.
11. Наденьте крышку, затем, взяв отвёртку, поверните крепёжные винты слегка влево для центровки и прочно завинтите их.

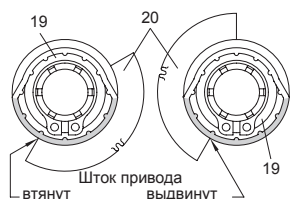


Рис. 7: Выравнивание контактных кулачков относительно кулачкового кронштейна

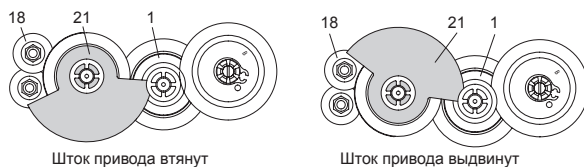
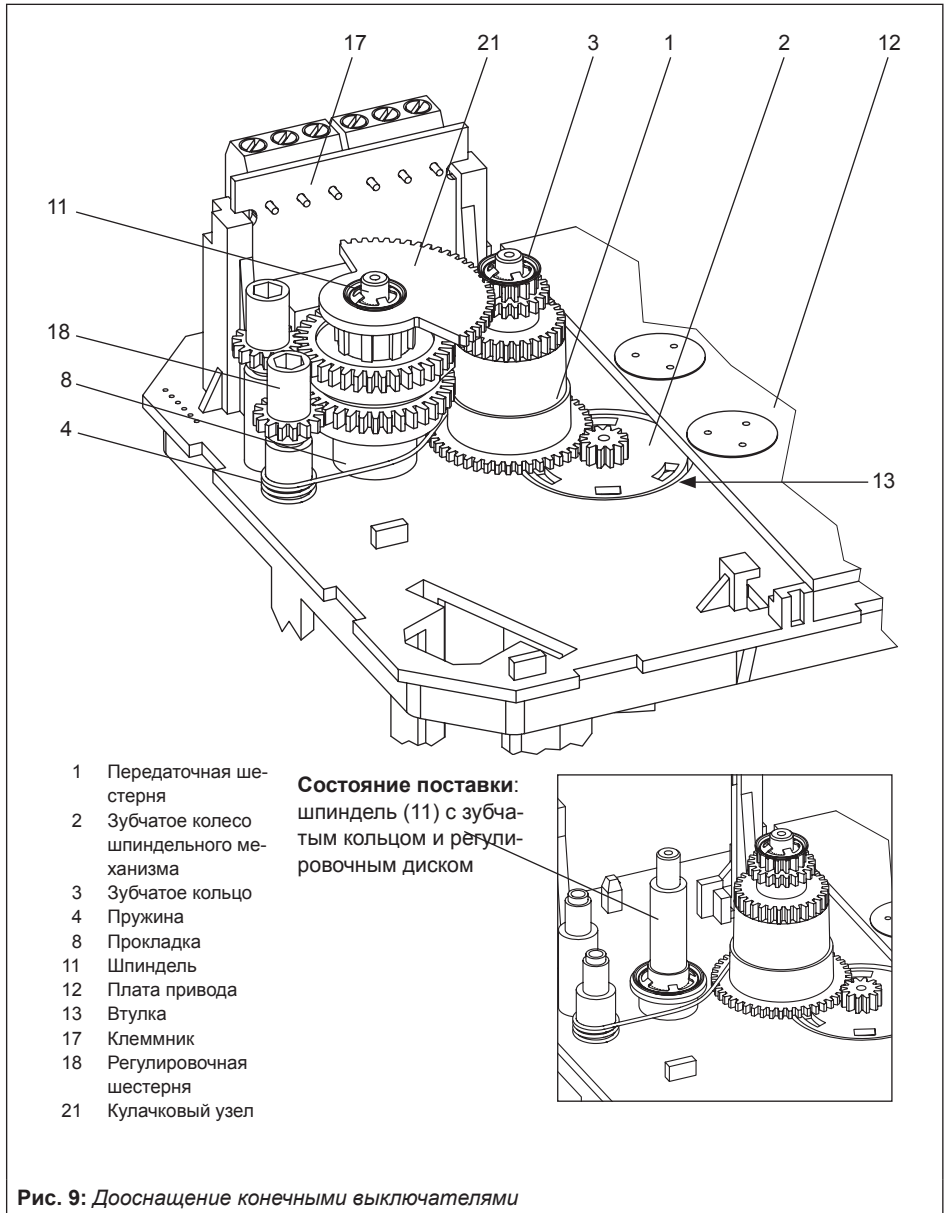


Рис. 8: Выравнивание кулачкового узла



7.2 Настройка конечных выключателей



Внимание:

Для отвинчивания винтов на крышке корпуса следует использовать отвёртку Pozidrive PZ2, которая обеспечивает надёжный захват головки винта.

1. Отвинтите винты на крышке корпуса и снимите крышку с привода.
2. Включите напряжение питания.
3. Переведите регулирующий клапан, перейдя в «ручной режим» или используя «ручное управление» в такое положение, при котором должен сработать контакт выключателя.
4. Вращайте шпиндели шестерёнок (18) верхнего или нижнего граничного контакта шестигранной рукояткой до тех пор, пока соответствующий кулачок (19) кулачкового узла (21) не вызовет срабатывание верхнего или нижнего микровыключателя на клеммнике (17).
5. Наденьте крышку, затем, взяв отвёртку, поверните крепёжные винты слегка влево для центровки и прочно завинтите их.

8 Электронные конечные выключатели

8.1 Дооснащение конечными выключателями

Требуемые комплектующие:

Для монтажа электронных конечных выключателей потребуется комплект дооснастки заказ № **1402-0591**.

Монтаж конечных выключателей:



ОПАСНО!

При монтаже электрических приборов убедитесь, что напряжение питания и входной сигнал отключены!



Внимание:

Для отвинчивания винтов на крышке корпуса следует использовать отвёртку Pozidrive PZ2, которая обеспечивает надёжный захват головки винта.

1. Отвинтите винты на крышке корпуса и снимите крышку с привода.
2. Приведите шток привода в конечное положение «шток выдвинут» или «шток втянут», см. раздел 6.
3. Соедините соединительный кабель с разъёмом на плате.
4. Установите клеммник (17, см. рис. 9) с микровыключателями на основании крепления под углом в 45° (прибл.), реле при этом должны быть об-

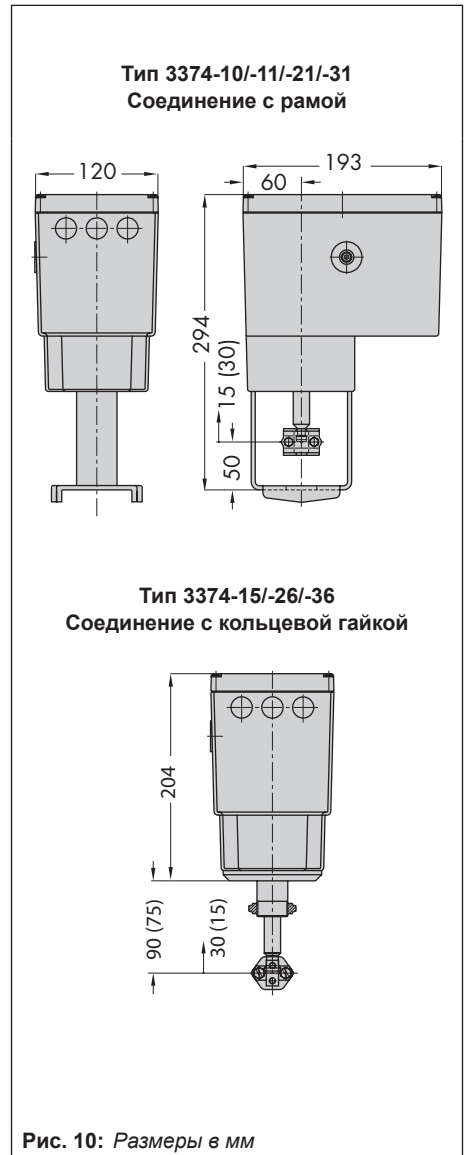
ращены к краю промежуточной платы. Надавите на верхний конец клеммника в направлении плато-держателя, пока плата полностью не войдёт в основание.

5. Настройте конечные выключатели, как описано в разделе 13.8.
6. Наденьте крышку, затем, взяв отвёртку, поверните крепёжные винты слегка влево для центровки и прочно завинтите их.

8.2 Настройка конечных выключателей

Регулировку электронных конечных выключателей выполняют при помощи органов управления привода, как описано в разделе 13.8.

9 Размеры в мм



10 Органы управления



Внимание:

Для отвинчивания винтов на крышке корпуса следует использовать отвёртку Pozidrive PZ2, которая обеспечивает надёжный захват головки винта.

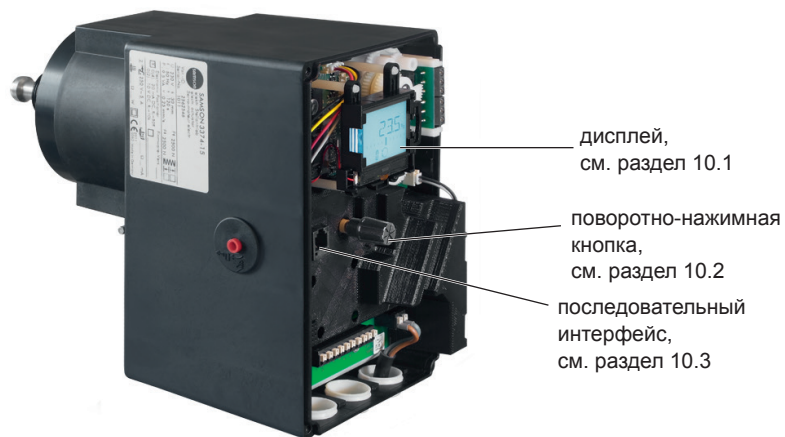


Рис. 11: Органы управления (крышка корпуса открыта)

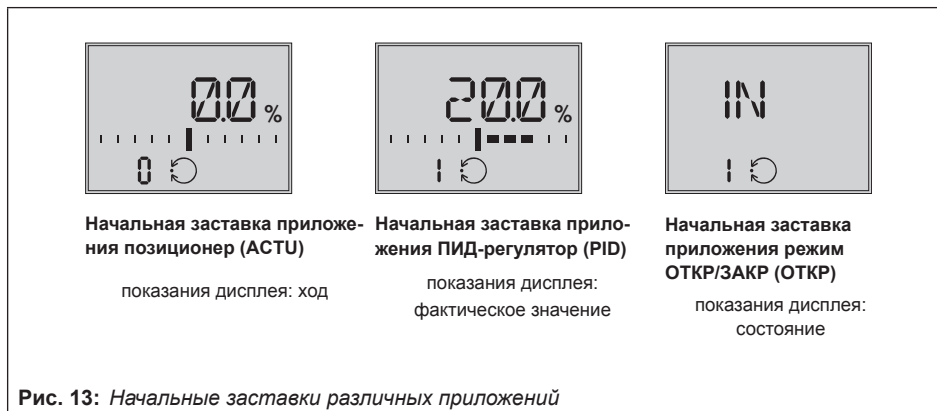
10.1 Дисплей

После включения питающего напряжения дисплей в течение двух секунд показывает актуальное программное обеспечение, после чего появляется начальная заставка.





Начальная заставка

Начальная заставка (рис. 13) зависит от установленного исполнительного устройства (см. раздел 12.5, стр. 33). При первом запуске и после сброса настроек привод находится в приложении позиционер (ACTU).



Индикация







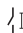




- **Рабочие режимы:**  автоматический,  ручной
- **Гистограмма:** показывает отклонение регулируемой величины от заданного значения.

Один штрих соответствует 1 % отклонения от заданной величины.

Пример:



Гистограмма показывает +3 % отклонения. Показываться могут не более пяти штрихов одновременно. Пять штрихов означают отклонение от заданного значения ≥ 5 %.

- **Сообщения о состоянии:**  выход из строя,  обслуживание
Такие символы говорят о том, что возникла неисправность.
- **Дискретный вход/выход активен** (слева внизу показывается номер кода):
Пример: код 0, дискретный вход активен  0
Пример: код 0, дискретный выход активен  0
Пример: код 0, дискретный вход/выход активен  0
- **Активация конфигурации:**  показывает, что параметры уровней конфигурации и диагностики доступны для конфигурирования.
- **Конечные выключатели:**  индикация 1,  индикация 2 показывают, что точка срабатывания электронного конечного выключателя не достигнута или пройдена, см. тж. раздел 13.8.
- **Заводская настройка:**   если гистограмма показывает шкалу и только два штриха посередине, то показываемые параметры соответствуют заводской настройке.
- **Единица измерения mA:** символ  в сочетании с числовым значением показывает величину в mA.



Внимание:

Дисплей можно адаптировать к разным монтажным положениям:

- изменить направление текста, см. раздел 12.2.1.
- включить постоянную подсветку, см. раздел 12.2.2.

10.2 Поворотно-/нажимная кнопка

Управление непосредственно на приводе осуществляется при помощи поворот-но-нажимной кнопки.

- ⊗ вращение: выбор/изменение кодов и значений
- ⊗ нажим: подтверждение выбора/изменения

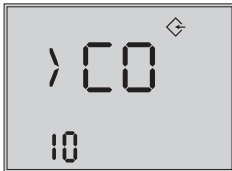


ВНИМАНИЕ!

Изменение параметров происходит немедленно, что непосредственно воздействует на технологический процесс!

Необходимо сначала проверить правильность изменённых параметров и лишь после этого подтверждать изменение нажатием на поворот-но-нажимной регулятор!

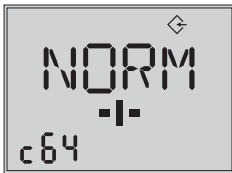
10.2.1 Управление меню



Вызвать на дисплей уровень/параметры

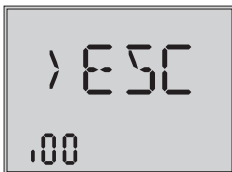
⤴ указывает на переход на другой уровень с прочими возможностями выбора)

- ⊗ вращение → выбор желаемого кода
 - ⊗ нажим → подтверждение выбора кода
- Пример, показанный на иллюстрации: уровень конфигурации, выбран **код 10**



Настройка параметров

- ⊗ нажим (мигающая индикация)
 - ⊗ вращение → выбор желаемой настройки
 - ⊗ нажим → подтверждение выбранной настройки
- Пример, показанный на иллюстрации: скорость **код с64** установлена в положение „NORM“ (нормально)



Выход из уровня

- ⊗ нажим → выход из уровня
- Здесь: выход из уровня информации

10.3 Последовательный интерфейс

Конфигурацию привода можно выполнять при помощи программного обеспечения TROVIS-VIEW. Для этого привод соединяют с компьютером при помощи последовательного интерфейса.



Внимание:

TROVIS-VIEW представляет собой унифицированную среду обслуживания для различных устройств фирмы SAMSON, которые можно конфигурировать и параметризовать с помощью данной программы и специального встроенного в них модуля. Модуль для конкретного прибора можно бесплатно скачать из интернета по адресу www.samson.de > Service > Software > TROVIS-VIEW. Прочую информацию о TROVIS-VIEW (например, системные требования) можно узнать на этом интернет-сайте, а также в Типовом листе ► Т 6661 и инструкции по эксплуатации ► EB 6661.

Комплекующие, необходимые для подключения привода к компьютеру

- Соединительный кабель RJ-12/D-Sub 9-штырьковый, заказ № 1400-7699
- USB-адаптер RS232, заказ № 8812-2001



Рис. 14: Соединительный кабель RJ-12/D-Sub 9-штырьковый

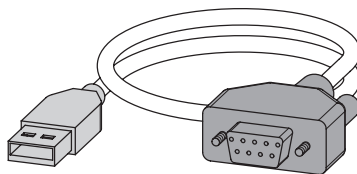


Рис. 15: USB-адаптер RS232

11 Цифровой код

Изменение некоторых параметров требует предварительного введения сервисного цифрового кода. При выборе кода без введения цифрового кода на дисплее появляется индикация „LOCK“, и изменение параметров оказывается невозможным.

Порядок действий при вводе цифрового кода:



Внимание:

Сервисный цифровой код указан на стр. 75. Чтобы сервисный цифровой код не попал в руки посторонних лиц, эту страницу следует хранить отдельно или каким-либо образом сделать код нечитаемым.



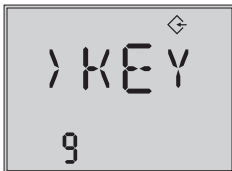
- ⊗ вращение → код 9
(уровень управления для ввода цифрового кода)
- ⊗ нажим





- показывается: поле ввода для цифрового кода
- ⊗ нажим → поле ввода активируется





- ⊗ вращение → ввод сервисного или индивидуального цифрового кода
- ⊗ нажим → подтверждение введённого цифрового кода



- символ  показывает, что уровень конфигурации активирован для изменения параметров

После ввода цифрового кода в течение пяти минут активируются соответствующие уровни (определяемые по показываемому символу ).

Таким же образом можно заблокировать уровни: необходимо снова ввести код 9, после чего появится индикация „OFF“. После подтверждения нажимом на регулятор  символ  гаснет.

11.1 Индивидуальный цифровой код

Дополнительно к заданному заводскими настройками цифровому коду можно использовать индивидуальный цифровой код. Так же, как сервисный код, его вводят на уровне кода 9. По умолчанию индивидуальный цифровой код установлен как „0000“. Используя код с92, можно изменять индивидуальный цифровой код. При деактивации индивидуального цифрового кода (код с91) активным становится сервисный цифровой код.


| Код | Описание | Заводская настройка | Диапазон настройки |
|-----|--|---------------------|---------------------------|
| с91 | Активация индивидуального цифрового кода | YES | NO (выкл.), YES (вкл.) |
| с92 | Индивидуальный цифровой код | 0000 | 0000 ... 1999 |


12 Уровень управления

В автоматическом режиме привод находится на уровне управления. Здесь показываются важные сведения о режиме работы, выбирается сам режим и выполняется запуск. С уровня управления доступны другие уровни.

Все параметры уровня управления приведены в разделе 17.1.1, стр. 56.

12.1 Настройка режима работы

Обычно привод работает в автоматическом режиме, о чём говорит символ  (показывается в диапазоне кодов с 0 по 3). В автоматическом режиме шток привода срабатывает под воздействием входного сигнала согласно функции, выбранной на уровне конфигурации.

В ручном режиме шток привода действует в зависимости от заданного значения управляющего или регулирующего воздействия. Активный ручной режим в коде 0 обозначается символом .

| Код | Описание | Заводская настройка | Диапазон настройки |
|-----|-----------------------------------|---------------------|--|
| 2 | Настройка режима работы | – | AUTO (автоматический режим), MAN (ручной режим) |
| 3 | Заданное значение в ручном режиме | – | 0,0 ... 100,0 % |



Внимание:

Заданное вручную значение в коде 3 необходимо изменить на величину, которая соответствует как минимум половине мёртвой зоны (настраивается под сб7, см. стр. 44), поскольку в противном случае шток привода не будет перемещаться.

Пример: мёртвая зона настроена на 2,0 % (заводская настройка)

→ соответственно задаваемое вручную значение должно быть изменено не менее чем на 1,0 % (например, шток привода сместить с 2,2 % до 3,2 %).

12.2 Настройка дисплея

12.2.1 Направление текста

Для настройки индикации на дисплее в соответствии с монтажным положением, направление текста можно повернуть на 180°, используя код 4.

| Код | Описание | Заводская настройка | Диапазон настройки |
|-----|------------------------------|---------------------|--------------------|
| 4 | Изменение направления текста | DISP | DISP, rSID |

12.2.2 Подсветка дисплея

Код с93 позволяет изменить режим подсветки дисплея на постоянный.

| Код | Описание | Заводская настройка | Диапазон настройки |
|-----|------------------------------------|---------------------|--------------------|
| с93 | Постоянный режим подсветки дисплея | NO | NO, YES |



Рекомендация:

- Независимо от настроек в коде с93 подсветка начинает мигать при наличии неисправности, см. раздел 12.4.
- Подсветку дисплея можно включать и выключать при помощи дискретного входа, см. раздел 13.6.

12.3 Запуск привода



ПРЕДУПРЕЖДЕНИЕ!

*Риск травмирования при выдвигении/втягивании штока привода!
Нельзя касаться штока привода или каким-либо образом блокировать его!*



ВНИМАНИЕ!

*Нарушение технологического процесса при перемещении штока привода!
Нельзя производить запуск в ходе технологического процесса! Запуск выполнять только при закрытых запорных устройствах!*

В процессе запуска шток привода перемещается из исходного в конечное положение 100 %. Из конечного положения 100 % шток привода перемещается в конечное положение 0 %.



Внимание:

Конечные положения 0 % и 100 % зависят от заданного направления воздействия, см. раздел 13.3.

| Код | Описание | Заводская настройка | Диапазон настройки |
|-----|----------------|---------------------|--------------------|
| 5 | Начало запуска | | INI |

или:

| Код | Описание | Заводская настройка | Диапазон настройки |
|-----|----------------|---------------------|--------------------|
| d52 | Начало запуска | | INI |

12.4 Обозначение ошибок

При возникновении ошибки начинает мигать начальная заставка и на дисплее появляется символ **I**. На уровне управления после введения кода 20 показываются актуальные ошибки.



Внимание:

- При наличии нескольких ошибок на начальной заставке показывается только ошибка самого высокого приоритета.
- Ошибки уровня управления также показываются на уровне диагностики под кодами d10 ... d45.
- Рекомендации по устранению ошибок см. раздел 15.2.

Сообщения по степени приоритета:

| Приоритет | Ошибка | Описание |
|-----------|------------------------|---|
| 1 | E11 ¹⁾ NTRV | базовые настройки отсутствуют |
| 2 | E12 ¹⁾ NCO | конфигурация отсутствует |
| 3 | E06 MOT | двигатель или потенциометр не вращаются |
| 4 | E03 SWI | включены оба конечных выключателя |
| 5 | E04 SIN | остановка при втягивании штока |
| 6 | E05 SOUT | остановка при выдвигении штока |
| 7 | E02 BLOC | блокировка (только когда c51 = YES, см. раздел 13.10) |
| 8 | E01 FAIL | ошибка входного сигнала (только когда c31 = YES, см. раздел 13.2) |
| 9 | E00 RUNT | инициализация не выполняется |
| 10 | E13 ¹⁾ NCAL | калибровка не выполняется |
| 11 | E14 ¹⁾ NPOT | калибровка потенциометра не выполняется |
| 12 | E15 ¹⁾ NRUN | перестановка не выполняется |

¹⁾ ошибка EEPROM, см. раздел 15.2

12.5 Приложения

Возможна настройка следующих исполнительных устройств [приложений]:

- позиционер
- ПИД-регулятор
- двухпозиционное регулирование

12.5.1 Позиционер

(06 = АСТУ)

Рабочий ход штока привода зависит непосредственно от входного сигнала.

12.5.2 ПИД-регулятор

(06 = PID)

Устанавливаемое на приборе заданное значение регулируется при помощи ПИД-алгоритма. Входной сигнал при этом выполняет функцию фактического значения. ПИД-регулятор настраивают при помощи параметров *коэффициент пропорциональности K_p* , *время изодрома T_I* и *время воздействия по производной T_v* .

Коэффициент пропорциональности K_p действует как усиление.

T_I - время, необходимое интегральной составляющей в течение переходного процесса в PI-регуляторе для достижения одинаковых изменений, как в P. Увеличение времени изодрома T_I вызывает уменьшение степени изменения на выходе при постоянной погрешности.

Время воздействия по производной T_v - время, необходимое ускоренной реакции PD-регулятора для достижения конкретной выходной величины раньше, чем бы это произошло с характеристикой P. Возрастание времени воздействия по производной T_v способствует возрастанию амплитуды на выходе, если величина погрешности изменений постоянна. После изменения погрешности наклонной характеристики более широкий диапазон воздействия по производной времени T_v способствует тому, что характеристика D сохраняет более продолжительное воздействие.

12.5.3 Двухпозиционное регулирование

(06 = OPEN)

Управление осуществляется посредством дискретного входа. В активном рабочем состоянии дискретного входа шток привода втягивается на величину, составляющую до 100 % заданного диапазона хода. При неактивном рабочем состоянии дискретного входа шток привода переводится в положение закрытия (0 %).



Внимание:

Для изменения приложения требуется ввод сервисного или индивидуально-цифрового кода, см. раздел 11, стр. 27.

| Код | Описание | Заводская настройка | Диапазон настройки |
|-----|------------|---------------------|--|
| 6 | Приложение | АСТУ | АСТУ (позиционер), PID (ПИД-регулятор), OPEN (режим ОТКР/ЗАКР) |

13 Уровень конфигурации

На уровне конфигурации привод адаптируют к тем задачам регулирования, которые ему предстоит выполнять. Коды данного уровня имеют обозначение „с“.



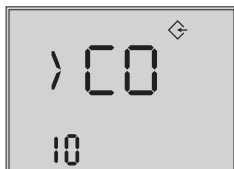
Внимание:

Для изменения параметров уровня конфигурации требуется ввод сервисного или индивидуального цифрового кода, см. раздел 11, стр. 27.

Все параметры уровня конфигурации приведены в разделе 17.1.2, стр. 57.

13.1 Вызов и настройка параметров

Процедура внесения изменений на уровне конфигурации



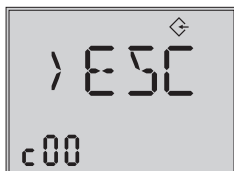
Вызвать на дисплей уровень конфигурации

- ⊗ вращение → Код 10
- ⊗ нажим → вызов уровня конфигурации



Настройка параметров (здесь: ступень скорости)

- ⊗ нажим (мигающая индикация)
- ⊗ нажим → выбор желаемой настройки
- ⊗ нажим (подтверждение выбранной настройки)



Выход из уровня конфигурации

- ⊗ вращение → с00
- ⊗ нажим

13.2 Входной сигнал

Входной сигнал задаёт положение штока привода. Он может использоваться как токовый сигнал или сигнал напряжения. Начало и конец диапазона входного сигнала стандартно определены как 2 ... 10 В или 4 ... 20 мА. Диапазон входного сигнала может быть изменён, например, при параллельном подключении двух или более приводов, когда требуется соответствующая рабочая характеристика (режим Split-Range).

Пример: два клапана подают рабочую среду в один трубопровод, чтобы достичь большого соотношения регулирования. При входном сигнале 0 ... 5 В сначала открывается один клапан, а при возрастании входного сигнала (5 ... 10 В) открывается второй, причём первый клапан остаётся в открытом положении. Закрытие клапанов выполняется в обратном порядке.



Внимание:

В зависимости от выбранного входного сигнала разность между начальным и конечным значением диапазона должна составлять не менее 2,5 В или 5 мА.

| Код | Описание | Заводская настройка | Диапазон настройки |
|-----|-------------------|---------------------|--|
| c01 | Единица измерения | мА | мА (токовый сигнал), В (сигнал напряжения) |
| c02 | Начало диапазона | 2,0 В или 4,0 мА | 0,0 ... 7,5 В или 0,0 ... 15,0 мА |
| c03 | Конец диапазона | 10,0 В или 20,0 мА | 2,5 ... 10,0 В или 5,0 ... 20,0 мА |

Обнаружение ошибки входного сигнала

Ошибка входного сигнала регистрируется, когда его значение становится на 0,3 В или 0,6 мА ниже минимального предельного параметра. В этом случае начинает мигать индикация неисправности E01. Если функция «ошибка входного сигнала» активна (с31 = YES), то режим работы привода определяется кодом с32:

- **внутреннее значение хода (с32 = INT):** при ошибке входного сигнала шток привода переводится в положение, определяемое кодом с33.
- **последнее значение хода (с32 = LAST):** при ошибке входного сигнала шток привода остаётся в последнем занятом положении.

Сообщение об ошибке деактивируется, и привод возвращается в рабочий режим, когда разница между значением входного сигнала и началом диапазона составляет 0,2 В или 0,4 мА.

| Код | Описание | Заводская настройка | Диапазон настройки |
|-----|--|---------------------|---|
| c31 | Обнаружение ошибки входного сигнала | NO | NO (функция неактивна), YES (функция активна) |
| c32 | Управляющее значение при ошибке входного сигнала | INT | INT (внутренне значение хода), LAST (последнее значение хода) |
| c33 | Внутреннее значение хода | 0,0 % | 0,0 ... 100,0 % |

13.3 Рабочее направление

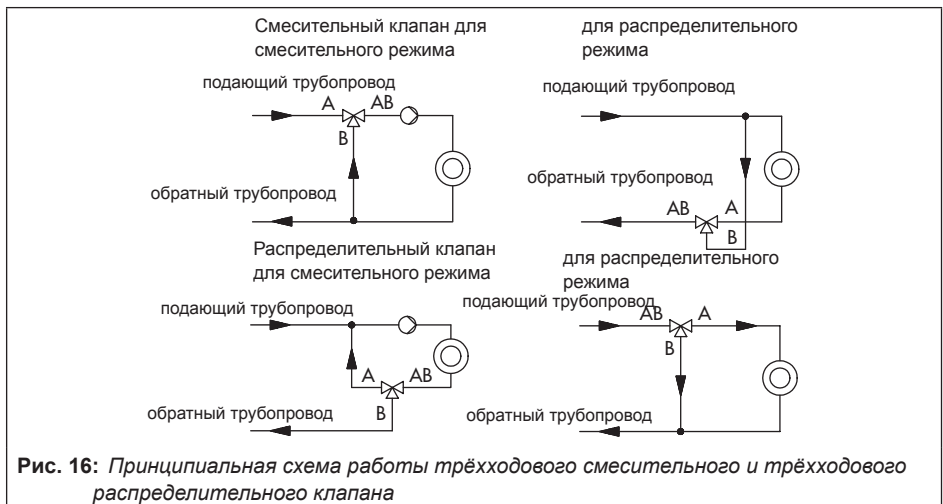
- **возрастающее / возрастающее (c42 = >>):**
при возрастании входного сигнала шток привода втягивается.
- **возрастающее / убывающее (c42 = <>):**
при возрастании входного сигнала шток привода выдвигается.

Шток привода выдвинут

- у проходного клапана: клапан закрыт
- у трёхходового смесительного клапана: проход A → AB открыт, B → AB закрыт
- у трёхходового распределительного клапана: проход AB → A закрыт, AB → B открыт

Шток привода втянут

- у проходного клапана: клапан открыт
- у трёхходового смесительного клапана: проход A → AB закрыт, B → AB открыт
- у трёхходового распределительного клапана: проход AB → A открыт, AB → B закрыт



| Код | Описание | Заводская настройка | Диапазон настройки |
|-----|---------------------|---------------------|--|
| c42 | Рабочее направление | >> | >> (возрастающее / возрастающее), << (возрастающее / убывающее) |

13.4 Направляющая конечного положения

При активной функции направляющей конечного положения шток привода переводится в конечное положение досрочно:

13.4.1 Рабочее направление возрастающее / возрастающее

- **Направляющая конечного положения «клапан открыт» (с35):** когда входной сигнал достигает значения *Направляющая конечного положения «клапан открыт»*, шток привода перемещается в **верхнее конечное положение**. При настройке с35 = 100,0 % направляющая конечного положения при втягивающемся штоке привода деактивирована.
- **Направляющая конечного положения «клапан закрыт» (с36):** когда входной сигнал достигает значения *Направляющая конечного положения «клапан закрыт»*, шток привода перемещается в **нижнее конечное положение**. При настройке с36 = 0,0 % направляющая конечного положения при выдвигающемся штоке привода деактивирована.

13.4.2 Рабочее направление возрастающее / убывающее

- **Направляющая конечного положения «клапан открыт» (с35):** когда входной сигнал достигает значения *Направляющая конечного положения «клапан открыт»*, шток привода перемещается в **нижнее конечное положение**. При настройке с35 = 100,0 % направляющая конечного положения при втягивающемся штоке привода деактивирована.
- **Направляющая конечного положения «клапан закрыт» (с36):** когда входной сигнал достигает значения *Направляющая конечного положения «клапан закрыт»*, шток привода перемещается в **верхнее конечное положение**. При настройке с36 = 0,0 % направляющая конечного положения при выдвигающемся штоке привода деактивирована.

| Код | Описание | Заводская настройка | Диапазон настройки |
|-----|--|---------------------|--------------------|
| c35 | Направляющая конечного положения «клапан открыт» | 97,0 % | 50,0 ... 100,0 % |
| c36 | Направляющая конечного положения «клапан закрыт» | 1,0 % | 0,0 ... 49,9 % |

13.5 Сигнал текущего положения

Сигнал текущего положения показывает ход штока привода. Диапазон сигнала задаётся при помощи параметров *начало диапазона* и *конец диапазона*.



Рекомендация:

- В зависимости от выбранного входного сигнала между началом и концом диапазона следует предусмотреть разность не менее 2,5 В или 5 мА.
- При настройке *c37 = YES* сигнал текущего положения в случае неисправности составляет 12 В или 24 мА.

| Код | Описание | Заводская настройка | Диапазон настройки |
|-----|---------------------------|-----------------------|--|
| c05 | Единица измерения | мА | мА (токовый сигнал), В (сигнал напряжения) |
| c06 | Начало диапазона | 2,0 В или 4,0 мА | 0,0 ... 7,5 В или 0,0 ... 15,0 мА |
| c07 | Конец диапазона | 10,0 В или 20,0 мА | 2,5 ... 10,0 В или 5,0 ... 20,0 мА |
| c37 | Сообщение о неисправности | NO | YES (индикация неисправности активна), NO (индикация неисправности неактивна) |

13.6 Дискретный вход

Функцию и рабочее состояние дискретного входа можно конфигурировать.

- **Не активно (с11 = NONE):** дискретному входу не присвоена никакая функция.
- **Приоритетное положение (с11 = PRIO):** как только дискретный вход переводится в активное рабочее состояние, включается приоритетное положение, и шток привода перемещается в положение, назначенное кодом с34. После перевода дискретного входа в неактивное состояние клапан реагирует согласно входному сигналу и выключает приоритетное положение.
- **Режим ОТКР/ЗАКР (с11 = OPEN):** при активном рабочем состоянии дискретного входа шток привода перемещается на 100 % установленного диапазона хода. При неактивном рабочем состоянии дискретного входа шток привода перемещается в положение ЗАКР. **Настройка возможна только в случае, если выбрано приложение «Режим ОТКР/ЗАКР» (06 = OPEN).**
- **Следующий элемент информационного уровня (с11 = NEXT):** если в коде с11 выбрана функция NEXT, то, как только активируется дискретный вход, на дисплее показывается первый код информационного уровня (i01). При каждом следующем активировании показывается следующий код информационного уровня (i02, i03 и т. д.). Дисплей возвращается к начальной заставке (код 0 или код 1 у ПИД-регулятора), после того как пройден весь информационный уровень, или если по истечении пяти минут состояние дискретного входа не изменилось.
- **Фоновая подсветка (с11 = LAMP):** при активном рабочем состоянии дискретного входа фоновая подсветка работает в длительном режиме.
- **Выход из ручного режима настройки хода (с11 = MEND):** при активном рабочем состоянии дискретного входа ручной режим выключается. Шток привода перемещается в положение, заданное автоматическим режимом.

| Код | Описание | Завод. настр. | Диапазон настройки |
|------------------------|------------------------------------|---------------|--|
| с11 | Функция | NONE | NONE (не активно), PRIO (приоритетное положение), OPEN (режим ОТКР/ЗАКР), NEXT (след. элемент информ.уровня), LAMP (фоновая подсветка), MEND (выход из ручного режима настройки хода) |
| с12 | Рабочее состояние активной функции | ON | OFF (дискретный вход выключен), ON (дискретный вход включён) |
| При с11 = PRIO: | | | |
| с34 | Ход для приоритетного положения | 0,0 % | 0,0 ... 100,0 % |

13.7 Дискретный выход

Дискретный выход представляет собой контакт с нулевым потенциалом. Функцию и рабочее состояние дискретного выхода можно конфигурировать.

- **Не активно (с15 = NONE):** дискретному выходу не присвоена никакая функция.
- **Сообщение о неисправности (с15 = FAIL):** при возникновении ошибки (I₁) на дискретный выход передаётся сообщение об ошибке.
- **Конечный выключатель (с15 = LIM):** дискретный выход работает как электронный конечный выключатель, см. раздел 13.8. Необходимые настройки выполняются в кодах с21 ... с23. Использование дискретного выхода в качестве электронного конечного выключателя не зависит от наличия встроенных электронных конечных выключателей (опция).
- **Приоритетное положение (с15 = PRIO):** при активном приоритетном положении (с11 = PRIO) после остановки привода на дискретный выход передаётся сообщение.
- **Воспроизведение дискретного входа (с15 = BIN):** дискретный выход воспроизводит логическое состояние дискретного входа.
- **Показать ручной режим (с15 = MAN):** дискретный выход активен, если в коде 2 установлен ручной режим (MAN).

| Код | Описание | Завод. настр. | Диапазон настройки |
|----------------------|---|---------------|---|
| с15 | Функция | NONE | NONE (не активно), FAIL (неисправность), LIM (конечный выключатель), PRIO (приоритетное положение), BIN (воспроизведение дискретн. входа), MAN (показать ручной режим) |
| с16 | Рабочее состояние активной функции | ON | OFF (дискретный выход выкл.), ON (дискретный выход вкл.) |
| При с15 = BIN | | | |
| с21 | Конечный выключатель (дискретный выход) Сообщение в случае события | NONE | NONE (не активно), HIGH (выше верхнего предела), LOW (ниже нижнего предела) |
| с22 | Точка переключения конечного выключателя (дискретный выход) | 10,0 % | 0,0 ... 100,0 % |
| с23 | Гистерезис конечного выключателя (дискретный выход) | 1,0 % | 0,0 ... 10,0 % |

13.8 Электронные конечные выключатели

Электронный конечный выключатель может срабатывать при нарушении верхнего или нижнего предела установленного параметра.

- **Срабатывание при нарушении верхнего предела заданного параметра:** конечный выключатель активируется, если ход штока привода превышает *заданный параметр* и деактивируется, если ход штока привода оказывается ниже заданного параметра на величину, соответствующую *гистерезису*.
- **Срабатывание при нарушении нижнего предела заданного параметра:** конечный выключатель активируется, если ход штока привода оказывается ниже *заданного параметра* и деактивируется, если ход штока привода превышает заданный параметр на величину, соответствующую *гистерезису*.



Внимание:

Если заданный параметр меньше гистерезиса, то сработавший конечный выключатель остаётся активным в течение продолжительного времени – деактивировать его можно лишь при помощи повторного запуска (см. раздел 15.5) или сброса на „NONE“ (с24, с27).

| Код | Описание | Заводская настройка | Диапазон настройки |
|-----|---|---------------------|---|
| c24 | Конечный выключатель 1 сообщение в случае события | NONE | NONE (не активен), HIGH (выше верхн. предела), LOW (ниже нижн. предела) |
| c25 | Конечн. выкл. 1 заданный параметр | 10,0 % | 0,0 ... 100,0 % |
| c26 | Конечн. выкл. 1 гистерезис | 1,0 % | 0,0 ... 10,0 % |
| c27 | Конечный выключатель 2 сообщение в случае события | NONE | NONE (не активен), HIGH (выше верхн. предела), LOW (ниже нижн. предела) |
| c28 | Конечн. выкл. 2 заданный параметр | 90,0 % | 0,0 ... 100,0 % |
| c29 | Конечн. выкл. 2 гистерезис | 1,0 % | 0,0 ... 10,0 % |

13.9 Повторный запуск

Если напряжение питания отсутствует более одной секунды, привод перезагружается согласно предустановленным условиям повторного запуска.


- **Нормально (с43 = NORM):** привод остаётся в автоматическом режиме и медленно принимает положение согласно регулирующей величине.
- **Калибровка нуля (с43 = ZERO):** привод выполняет калибровку нуля.

- **Фиксированное значение (с43 = FIX):** привод переводится в ручной режим и переходит на *фиксированное значение при перезапуске*.
- **Стоп в ручном режиме (с43 = STOP):** привод переводится в ручной режим и фиксирует последнюю регулируемую величину как задаваемую вручную.

| Код | Описание | Заводская настройка | Диапазон настройки |
|----------------------|--|---------------------|--|
| с43 | Повторный запуск | NORM | NORM (нормально), ZERO (калибровка нуля), FIX (фиксированное значение), STOP (стоп в ручном режиме) |
| При с43 = FIX | | | |
| с44 | Фиксированное значение при повторном запуске | 0,0 % | 0,0 ... 100,0 % |

13.10 Блокировка

Фиксация блокировки (с51)

Привод фиксирует блокировку клапана, сравнивая при срабатывании конечного выключателя пройденный ход с ходом, который был рассчитан при запуске. Если сравнение показывает, что конечный выключатель сработал слишком рано, то налицо блокировка клапана. На дисплее блокировку показывает символ .

Устранение блокировки (с52)

При активном устранении блокировки шток привода на установленной скорости три раза подряд перемещается на 1 мм вверх и вниз.

Защита от блокировки (с53)

Защита от блокировки предотвращает заклинивание клапана. Когда шток привода находится в положении ЗАКР (0 %), то после последнего перемещения раз в сутки он совершает минимальные перемещения.

| Код | Описание | Заводская настройка | Диапазон настройки |
|-----|-----------------------|---------------------|---|
| с51 | Фиксация блокировки | NO | NO (функция не активна), YES (функция активна) |
| с52 | Устранение блокировки | NO | NO (функция не активна), YES (функция активна) |
| с53 | Защита от блокировки | NO | NO (функция не активна), YES (функция активна) |

13.11 Ход

Ограниченный диапазон хода (с63)

Параметр *ограниченный диапазон хода* устанавливает максимальный ход штока привода в %. Контрольной величиной является номинальный ход (с61).

При с63 = 100,0 % ограничений для диапазона хода нет.

| Код | Описание | Заводская настройка | Диапазон настройки |
|-----|----------------------------|---------------------|----------------------|
| с61 | Номинальный ход | [мм] | – только индикация – |
| с63 | Ограниченный диапазон хода | 100,0 % | 10,0 ... 100,0 % |

Степень скорости (с64)

Шток привода перемещается на выбранной скорости в положение, заданное входным сигналом. Возможны две степени скорости (NORM и FAST).

Время перестановки (с66) рассчитывается исходя из хода и скорости перестановки (с65). Время перестановки – это время, которое требуется штоку привода для прохождения установленного хода:

$$\text{время перестановки [с]} = \frac{\text{ход [мм]}}{\text{скорость перестановки [мм/с]}}$$

| Код | Описание | Заводская настройка | Диапазон настройки |
|-----|-----------------------|---------------------|---------------------------------|
| с64 | Степень скорости | NORM | NORM (нормально), FAST (быстро) |
| с62 | Версия редуктора | | – только индикация – |
| с65 | Скорость перестановки | [мм/с] | – только индикация – |
| с66 | Время перестановки | [с] | – только индикация – |

Мёртвая зона (диапазон переключения)

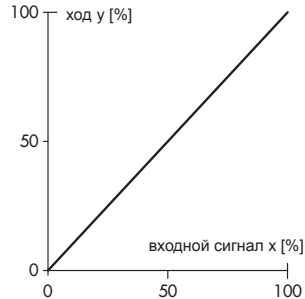
Мёртвая зона подавляет небольшие движения штока. Она представляет собой сумму положительного и отрицательного гистерезиса и отклонения системы (установившейся ошибки). Соответственно, после остановки привода входной сигнал должен измениться не менее чем на половину установленной мёртвой зоны, чтобы привод начал двигаться вновь.

| Код | Описание | Заводская настройка | Диапазон настройки |
|-----|--------------------------------------|---------------------|--------------------|
| с67 | Мёртвая зона (диапазон переключения) | 2,0 % | 0,5 ... 5,0 % |

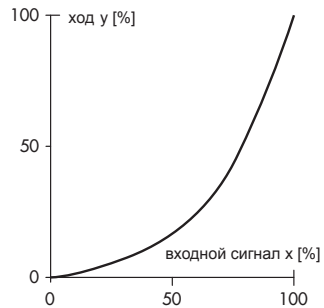
13.12 Характеристика

Характеристика выражает передаточное отношение между входным сигналом и положением штока привода.

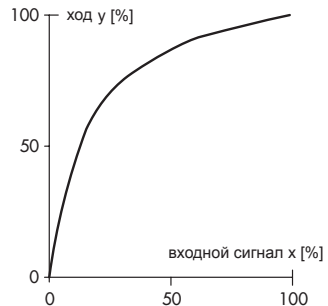
- **Линейная (с71 = LIN):** рабочий ход штока привода зависит от входного сигнала пропорционально.



- **Равнопроцентная (с71 = EQUA):** рабочий ход штока привода зависит от входного сигнала экспоненциально.



- **Равнопроцентная инверсная (с71 = INV):** рабочий ход штока привода зависит от входного сигнала обратно экспоненциально.



- **Заданная пользователем (с71 = USER):** на основе характеристики, которая была выбрана последней, можно по 11 точкам задать новую характеристику.

| Код | Описание | Завод- ская на- стройка | Диапазон настройки |
|-----|--------------------|-------------------------------|---|
| с71 | Тип характеристики | LIN | LIN (линейная), EQUA (равнопроцентная), INV (равнопроц. инверсн.), USER (пользовательская) |

При с71 = USER:

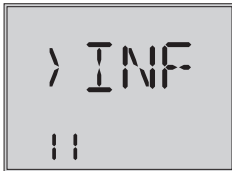
| | | | |
|--------------|--|---------|-----------------|
| с72 = USE | Характеристика, заданная пользователем | | |
| H0, Y0 | Входной сигнал X0, величина хода Y0 | 0,0 % | 0,0 ... 100,0 % |
| H1, Y1 | Входной сигнал X1, величина хода Y1 | 10,0 % | 0,0 ... 100,0 % |
| H2, Y2 | Входной сигнал X2, величина хода Y2 | 20,0 % | 0,0 ... 100,0 % |
| H3, Y3 | Входной сигнал X3, величина хода Y3 | 30,0 % | 0,0 ... 100,0 % |
| H4, Y4 | Входной сигнал X4, величина хода Y4 | 40,0 % | 0,0 ... 100,0 % |
| H5, Y5 | Входной сигнал X5, величина хода Y5 | 50,0 % | 0,0 ... 100,0 % |
| H6, Y6 | Входной сигнал X6, величина хода Y6 | 60,0 % | 0,0 ... 100,0 % |
| H7, Y7 | Входной сигнал X7, величина хода Y7 | 70,0 % | 0,0 ... 100,0 % |
| H8, Y8 | Входной сигнал X8, величина хода Y8 | 80,0 % | 0,0 ... 100,0 % |
| H9, Y9 | Входной сигнал X9, величина хода Y9 | 90,0 % | 0,0 ... 100,0 % |
| H10, Y10 | Входной сигнал X10, величина хода Y10 | 100,0 % | 0,0 ... 100,0 % |

14 Информационный уровень

На информационном уровне показываются все данные привода, значимые для режима регулирования. Коды информационного уровня обозначены литерой „i“.

Все параметры информационного уровня приведены в разделе 17.1.3, стр. 62.

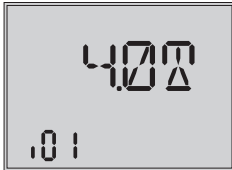
14.1 Вызов параметров на дисплей



Выход на информационный уровень

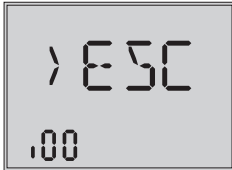
Индикация: код 0

- ⊗ вращение → код 11
- ⊗ нажим (индикация: *i01*)



Вызов параметров

- ⊗ вращение → желаемый код



Выход из информационного уровня

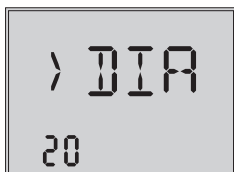
- ⊗ вращение → *i00*
- ⊗ нажим

15 Уровень диагностики

На уровне диагностики показываются более подробные данные о приводе и его рабочем состоянии. Кроме этого, здесь предлагаются различные функции тестирования. Коды уровня диагностики обозначены литерой „d“.

Все параметры уровня диагностики приведены в разделе 17.1.4, стр. 63.

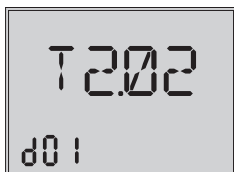
15.1 Вызов и настройка параметров



Выход на уровень диагностики

Индикация: код 0

- ⊗ вращение → код 20
- ⊗ нажим (индикация: **d01**)

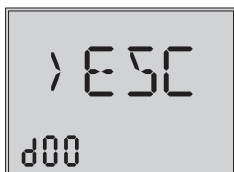


Вызов параметров на дисплей

- ⊗ вращение → желаемый код

Настройка параметров

- ⊗ нажим (мигающая индикация)
- ⊗ вращение → желаемая настройка
- ⊗ нажим (подтверждение настройки)



Выход из уровня диагностики

- ⊗ вращение → **d00**
- ⊗ нажим

15.2 Устранение ошибок



Рекомендация:

- При возникновении критической ошибки или ошибки EEPROM, отмеченных знаком *, на начальной заставке показывается символ **!**, и начинает мигать подсветка дисплея.
- Ошибки EEPROM обозначаются на дисплее литерами E RD, если речь идёт об ошибке считывания, и литерами E WR, если это ошибка записи.

| Уровень диагностики | Код | Ошибка | Меры по устранению |
|---------------------|-------------------|--|---|
| d10 | | промышленные помехи | |
| d20* | E00 ₁₎ | инициализация не выполнена | запустить привод |
| d21* | E01 | ошибка входного сигнала (только при c31 = YES) | проверить источник сигнала и питающие линии |
| d22* | E02 | блокировка (только при c51 = YES) | проверить монтаж и, при необходимости, клапан; проверить шток привода |
| d23* | E03 | включены оба конечных выключателя | отослать прибор на SAMSON |
| d24* | E04 | остановка при втягивании штока | отослать прибор на SAMSON |
| d25* | E05 | остановка при выдвигении штока | отослать прибор на SAMSON |
| d26* | E06 | двигатель или потенциометр не вращаются | отослать прибор на SAMSON |
| d31* | E11 | ошибка EEPROM: базовые настройки | отослать прибор на SAMSON |
| d32* | E12 | ошибка EEPROM: конфигурация | проверить конфигурацию |
| d35* | E13 | ошибка EEPROM: калибровка | отослать прибор на SAMSON |
| d36* | E14 | ошибка EEPROM: калибровка потенциометра | отослать прибор на SAMSON |
| d41 | | ошибка EEPROM: серийный номер | отослать прибор на SAMSON |
| d42 | | ошибка EEPROM: производственные параметры | отослать прибор на SAMSON |
| d43* | E15 | ошибка EEPROM: время перестановки | выполнить запуск или замер времени перестановки |
| d44 | | ошибка сообщения о состоянии | отослать прибор на SAMSON |
| d45 | | ошибка EEPROM: статистика | отослать прибор на SAMSON |

¹⁾ Данная ошибка показывается, только начиная с фирменного программного обеспечения версии 2.04.

15.3 Запуск калибровки нуля



ПРЕДУПРЕЖДЕНИЕ!

Риск травмирования при выдвигении/втягивании штока привода!

Нельзя касаться штока привода или каким-либо образом блокировать его!

Привод перемещает шток в конечное положение 0 %, после чего переходит в режим регулирования и занимает положение, заданное входным сигналом.

| Код | Описание | Диапазон настройки |
|-----|------------------------|--------------------|
| d51 | Запуск калибровки нуля | ZER |

15.4 Начало запуска

Данное действие описано в разделе 12.3, на стр. 31.

15.5 Перезапуск привода (Reset)

Привод можно перезапустить, выполнив Reset, после чего он будет работать в автоматическом режиме, исключая случаи, когда установлены иные условия перезапуска, см. раздел 13.9, стр. 43.

| Код | Описание | Диапазон настройки |
|-----|----------------------------|--------------------|
| d53 | Перезапуск (Reset) привода | RES |

15.6 Загрузка заводских настроек

Все параметры уровня конфигурации можно вернуть к заводским настройкам (WE).



Внимание:

Чтобы загрузить заводские настройки в коде d54, необходимо сначала ввести цифровой код, см. раздел 11, стр. 27.

| Код | Описание | Диапазон настройки |
|-----|--------------------------------------|--------------------|
| d54 | Загрузка заводских настроек в прибор | DEF |

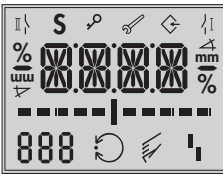
15.7 Тестирование дисплея

На исправном дисплее при запуске тестирования показываются все сегменты дисплея. Тестирование дисплея выполняется в коде d55 на уровне диагностики (код 20):



Вызов функции тестирования дисплея (уровень диагностики код 20)

- ⊗ вращение → код d55 (индикация: „TEST“)
- ⊗ нажим → выполняется тестирование, на дисплее показываются все сегменты



Показываются все сегменты

- ⊗ нажим → все сегменты скрыты (фоновая подсветка остаётся включённой)
- ⊗ повторный нажим → возврат к индикации d55 „TEST“

| Код | Описание | Диапазон настройки |
|-----|----------------------|------------------------------|
| d55 | Тестирование дисплея | TEST (включить все сегменты) |

15.8 Измерение времени перестановки



ПРЕДУПРЕЖДЕНИЕ!

*Риск травмирования при выдвигении/втягивании штока привода!
Нельзя касаться штока привода или каким-либо образом блокировать его!*



ВНИМАНИЕ!

*Нарушение технологического процесса при перемещении штока привода!
Нельзя производить запуск в ходе технологического процесса! Запуск выполняется только при закрытых запорных устройствах!*

При измерении времени перестановки шток привода перемещается из исходного в конечное положение 0 %. Из конечного положения 0 % шток привода перемещается в конечное положение 100 % и снова обратно в конечное положение 0 %. Время перестановки измеряется в обоих направлениях, а затем усредняется.

После измерения времени перестановки привод снова переходит в режим регулирования.



Внимание:

- Конечные положения 0 % и 100 % зависят от заданного направления воздействия, см. раздел 13.3.
- Измеряемое время перестановки зависит от установленной скорости, см. раздел 13.11.

| Код | Описание | Диапазон настройки |
|-----|---------------------------------------|----------------------|
| d61 | Начать измерение времени перестановки | RUN |
| d62 | Измеренное время перестановки [с] | – только индикация – |
| d63 | Измеренный путь [мм] | – только индикация – |
| d64 | Ступень скорости | – только индикация – |

16 Флеш-накопитель («перо памяти»)

Флеш-накопитель является дополнительным оборудованием и используется в качестве носителя данных:

- флеш-накопитель-64, заказ № 1400-9753



Конфигурация флеш-накопителя выполняется при помощи программного обеспечения TROVIS-VIEW, при этом можно выбрать следующие функции для привода Тип 3374:

- чтение с флеш-накопителя
- запись на флеш-накопитель
- регулируемая по времени регистрация данных
- инициированная событием регистрация данных

Более подробно о конфигурации флеш-накопителя см. инструкцию по эксплуатации к TROVIS-VIEW ► EB 6661.

Работа с флеш-накопителем

1. Откройте крышку привода.
2. Вставьте флеш-накопитель в последовательный интерфейс привода.
 - ⇒ Привод обнаруживает флеш-накопитель и на дисплее показывается диалог с ним. Функция, установленная в TROVIS-VIEW, показывается при помощи соответствующего кодового номера (см. Таблицу 4).
3. Выберите при помощи поворотно-нажимного регулятора желаемое действие (в зависимости от установленной функции, см. Таблицу 4).
 - ⇒ После завершения процесса передачи данных на дисплее появляется „OK“.
4. Извлеките флеш-накопитель после успешной передачи данных.
 - ⇒ Диалог с флеш-накопителем закончен, на дисплее появляется начальная заставка.
 - Закройте крышку привода.

Таблица 4: Диалог с флеш-накопителем (пером памяти)

| Код | Функция | Действие | Текст |
|-----|--|--|--------------|
| S02 | Считывание с флеш-накопителя | считывание запись | READ WRIT |
| S03 | Запись на флеш-накопитель | запись | WRIT |
| S11 | Регулируемая по времени регистрация данных | процесс регистрации данных запускается | TLOG |
| S12 | Инициированная событием регистрация данных | процесс регистрации данных запускается | ELOG |

Таблица 5: Ошибки флеш-накопителя

| Код | Ошибка | Текст |
|-----|----------------------|-------|
| E51 | Ошибка считывания | ERD |
| E52 | Ошибка записи | EWR |
| E53 | Ошибка достоверности | EPLA |

16.1 Командное перо

При помощи программного обеспечения TROVIS-VIEW на флеш-накопитель можно записывать дополнительную информацию к следующим выполняемым командам:

- втягивание штока привода
- выдвигание штока привода

После добавления такой дополнительной информации перо памяти становится командным пером. Если вставить командное перо в интерфейс привода, все текущие функции прекращаются, и выполняется соответствующая команда, так как командное перо имеет в системе высший приоритет.



Внимание:

- Действие командного пера продолжается в течение всего времени, пока перо остаётся вставленным в интерфейс (в том числе после перезагрузки).
- На командное перо можно записать только одну команду, которая, соответственно, и будет выполняться.

Работа с командным пером

1. Откройте крышку привода.
2. Вставьте командное перо в последовательный интерфейс привода.
 - ⇒ Привод обнаруживает командное перо, и на дисплее показывается диалог с ним. Функция, установленная в TROVIS-VIEW, показывается при помощи соответствующего кодового номера (см. Таблицу 6).
3. Извлеките командное перо после выполнения команды.
 - ⇒ Диалог с командным пером закончен, на дисплее появляется начальная заставка.
 Закройте крышку привода.

Таблица 6: *Диалог с командным пером*

| Код | Команда/функция | Текст |
|-----|--------------------------|-------|
| S21 | Втягивание штока привода | IN |
| S22 | Выдвижение штока привода | OUT |

17 Приложение

17.1 Уровни и данные заказчика

17.1.1 Уровень управления

| Код | Параметр | Выбор (сброс при помощи кнопки ESC) | Раздел |
|--|--|--|--------|
| Начальная заставка | | | |
| 0 | Ход привода | – только индикация – [%] | 10.1 |
| Уровень управления | | | |
| 1 | Величина регулирующего воздействия | – только индикация – [%] | |
| 2 | Настройка рабочего режима | AUTO (автоматический режим), HAND (ручной режим) | 12.1 |
| 3 | Настройка задаваемого вручную значения | 0,0 ... 100,0 % | 12.1 |
| 4 | Направление текста на дисплее | DISP, dSID | 12.2 |
| 5 | Запуск (инициализация) | > INI | 12.3 |
| 6 | Приложение | ACTU (позиционер), PID (ПИД-регулятор), OPEN (режим ОТКР/ЗАКР) | 12.5 |
| 9 | Настройка цифрового кода | > KEY | 11 |
| 10 | Выход на уровень конфигурации | > CO | 13.1 |
| 11 | Выход на уровень информации | > INF | 14.1 |
| 20 | Выход на уровень диагностики | > DIA | 15.1 |
| Критическая ошибка (показывается только при возникновении ошибки) | | | |
| E01 | Ошибка входного сигнала | FAIL | 12.4 |
| E02 | Ошибка: блокировка | BLOC | 12.4 |
| E03 | Ошибка: оба конечных выключателя включены | SWI | 12.4 |
| E04 | Ошибка: остановка при втягивании штока | SIN | 12.4 |
| E05 | Ошибка: остановка при выдвигании штока | SOUT | 12.4 |
| Ошибка EEPROM (показывается только при возникновении ошибки) | | | |
| E11 | Ошибка: базовые настройки отсутствуют | NTRV | 12.4 |
| E12 | Ошибка: конфигурация отсутствует | NCO | 12.4 |
| E13 | Ошибка: калибровка отсутствует | NCAL | 12.4 |
| E14 | Ошибка: калибровка потенциометра отсутствует | NPOT | 12.4 |
| E15 | Ошибка: время перестановки отсутствует | NRUN | 12.4 |

17.1.2 Уровень конфигурации

| Код | Параметр | Диапазон настройки (сброс при помощи кнопки ESC) | Завод- ская на- стройка | Раз- дел | Данные заказчи- ка |
|----------------------------------|---------------------------------------|--|-------------------------------|-------------|--------------------------|
| Входной сигнал | | | | | |
| c01 | Единица измерения | мА (токовый сигнал), В (сигнал напряжения) | мА | 13.2 | |
| c02 | Начало диапазона | 0,0–15,0 мА | 4,0 мА | 13.2 | |
| | | 0,0 ... 7,5 В | 2,0 В | | |
| c03 | Конец диапазона | 5,0 ... 20,0 мА | 20,0 мА | 13.2 | |
| | | 2,5 ... 10,0 В | 10,0 В | | |
| Сигнал текущего положения | | | | | |
| c05 | Единица измерения | мА (токовый сигнал), В (сигнал напряжения) | мА | 13.5 | |
| c06 | Начало диапазона | 0,0 ... 15,0 мА | 4,0 мА | 13.5 | |
| | | 0 ... 7,5 В | 2,0 В | | |
| c07 | Конец диапазона | 5,0 ... 20,0 мА | 20,0 мА | 13.5 | |
| | | 2,5 ... 10,0 В | 10,0 В | | |
| Дискретный вход | | | | | |
| c11 | Функция | NONE (не активно), PRIO (приоритетное положение), OPEN (режим ОТКР/ЗАКР), NEXT (следующий элемент информаци- онного уровня), LAMP (фоновая подсветка включена), MEND (выход из ручного режима на- стройки хода) | NONE | 13.6 | |
| c12 | Рабочее состояние активной функции | OFF (дискретный вход выключен), ON (дискретный вход включён) | ON | 13.6 | |
| Дискретный выход | | | | | |
| c15 | Функция | NONE (не активно), FAIL (неисправность), LIM (конечный выключатель), PRIO (приоритетное положение), BIN (воспроизведение дискретн. входа), MAN (показать ручной режим) | NONE | 13.7 | |

| Код | Параметр | Диапазон настройки (сброс при помощи кнопки ESC) | Завод- ская на- стройка | Раз- дел | Данные заказчи- ка |
|--|--|---|-------------------------------|-------------|--------------------------|
| c16 | Рабочее состояние активной функции | OFF (дискретный выход выключен), ON (дискретный выход включён) | ON | 13.7 | |
| Электронный конечный выключатель (дискретный выход) | | | | | |
| c21 | Сообщение в случае события | NONE (не активно), HIGH (выше верхнего предела), LOW (ниже нижнего предела) | NONE | 13.7 | |
| c22 | Заданный параметр | 0,0 ... 100,0 % | 10,0 % | 13.7 | |
| c23 | Гистерезис | 0,0 ... 10,0 % | 1,0 % | 13.7 | |
| Электронный конечный выключатель 1 | | | | | |
| c24 | Сообщение в случае события | NONE (не активно), HIGH (нарушение верхнего предела), LOW (нарушение нижнего предела) | NONE | 13.8 | |
| c25 | Заданный параметр | 0,0 ... 100,0 % | 10,0 % | 13.8 | |
| c26 | Гистерезис | 0,0 ... 10,0 % | 1,0 % | 13.8 | |
| Электронный конечный выключатель 2 | | | | | |
| c27 | Сообщение | NONE (не активно), HIGH (нарушение верхнего предела), LOW (нарушение нижнего предела) | NONE | 13.8 | |
| c28 | Заданный параметр | 0,0 ... 100,0 % | 90,0 % | 13.8 | |
| c29 | Гистерезис | 0,0 ... 10,0 % | 1,0 % | 13.8 | |
| Входной сигнал | | | | | |
| c31 | Обнаружение ошибки входного сигнала | NO (нет), YES (да) | NO | 13.2 | |
| c32 | Управляющее значение при ошибке входного сигнала | INT (внутреннее значение хода), LAST (последнее значение хода) | INT | 13.2 | |
| c33 | Внутреннее значение хода | 0,0 ... 100,0 % | 0,0 % | 13.2 | |
| c34 | Ход для приоритетного положения | 0,0 ... 100,0 % | 0,0 % | 13.6 | |
| c35 | Направляющая конечного положения «клапан открыт» | 50,0 ... 100,0 % | 97,0 % | 13.2 | |
| c36 | Направляющая конечного положения «клапан закрыт» | 0,0 ... 49,9 % | 1,0 % | 13.2 | |

| Код | Параметр | Диапазон настройки (сброс при помощи кнопки ESC) | Завод- ская на- стройка | Раз- дел | Данные заказчи- ка |
|-----------------------|--|---|-------------------------------|-------------|--------------------------|
| c37 | Сигнализация текущего положения: ошибка | YES (индикация неисправн. активна), NO (индикация неисправн. не активна) | NO | 13.5 | |
| Рабочий режим | | | | | |
| c42 | Рабочее направление | >> (возрастающее / возрастающее), << (возрастающее / убывающее) | >> | 13.3 | |
| c43 | Повторный запуск | NORM (нормально), ZERO (калибровка нуля), FIX (фиксированное значение), STOP (стоп в ручном режиме) | NORM | 13.9 | |
| c44 | Фиксированное значение при повторном запуске | 0,0 ... 100,0 % | 0,0 % | 13.9 | |
| Блокировка | | | | | |
| c51 | Фиксация блокировки | NO (функция не активна), YES (функция активна) | NO | 13.10 | |
| c52 | Устранение блокировки | NO (функция не активна), YES (функция активна) | NO | 13.10 | |
| c53 | Защита от блокировки | NO (функция не активна), YES (функция активна) | NO | 13.10 | |
| Ход клапана | | | | | |
| c61 | Номинальный ход | – только индикация – | [мм] | 13.11 | – |
| c62 | Версия редуктора | – только индикация – | – | 13.11 | – |
| c63 | Ограниченный диапазон хода | 10,0 ... 100,0 % | 100,0 % | 13.11 | |
| c64 | Степень скорости | NORM (нормально), FAST (быстро) | NORM | 13.11 | |
| c65 | Скорость перестановки | – только индикация – | [мм/с] | 13.11 | – |
| c66 | Время перестановки | – только индикация – | [с] | 13.11 | – |
| c67 | Мёртвая зона (диапазон переключения) | 0,5 ... 5,0 % | 2,0 % | 13.11 | |
| Характеристика | | | | | |
| c71 | Тип характеристики | LIN (линейная), EQUA (равнопроцентная), INV (равнопроцентная инверсная), USER (заданная пользователем) | LIN | 13.12 | |

| Код | Параметр | Диапазон настройки (сброс при помощи кнопки ESC) | Завод- ская на- стройка | Раз- дел | Данные заказчи- ка |
|--|--|--|-------------------------------|---------------|--------------------------|
| c72 | Характеристика, заданная пользователем | задано пользователем | | 13.12 | |
| ПИД-регулятор | | | | | |
| c81 | Заданное значение | 0,0 ... 100,0 % | 50,0 % | 13.6, 12.5 | |
| c82 | Коэффициент пропорциональности Kp | 0,1 ... 50,0 | 1,0 | 12.5 | |
| c83 | Время изодрома Tп | 0 ... 999 с | 20 с | 12.5 | |
| c84 | Время воздействия по производной Tv | 0 ... 999 с | 0 с | 12.5 | |
| Масштабирование заданного значения для ПИД-регулятора | | | | | |
| c85 | Единица измерения | NONE (нет), PER (%), CEL (°C) | PER | | |
| c86 | Начало диапазона | -999 ... 999 | 0 | | |
| c87 | Конец диапазона | -999 ... 999 | 100 | | |
| Устройство | | | | | |
| c91 | Индивидуальный цифровой код активен | NO (нет), YES (да) | NO | 11.1 | |
| c92 | Индивидуальный цифровой код | 0000 ... 1999 | 0000 | 11.1 | |
| c93 | Фоновая подсветка в постоянном режиме | NO (нет), YES (да) | NO | 12.2.2 | |
| c95 | Модуль интерфейса и протокол | NONE (без карты интерфейса), MOD (модуль RS-485), USB (модуль USB), BLUE (модуль Bluetooth), TUN (туннель Ethernet), WEB (Ethernet-Web) | NONE | | |

Уровень характеристики

| Код | Параметр | Выбор | Завод- ская на- стройка | Раздел | Данные заказчи- ка |
|------------|-----------------|-----------------|-------------------------------|--------|--------------------------|
| H0 | X0 | 0,0 ... 100,0 % | 0,0 % | 13.12 | |
| Y0 | Y0 | 0,0 ... 100,0 % | 0,0 % | 13.12 | |
| H1 | X1 | 0,0 ... 100,0 % | 10,0 % | 13.12 | |
| Y1 | Y1 | 0,0 ... 100,0 % | 10,0 % | 13.12 | |
| H2 | X2 | 0,0 ... 100,0 % | 20,0 % | 13.12 | |
| Y2 | Y2 | 0,0 ... 100,0 % | 20,0 % | 13.12 | |
| H3 | X3 | 0,0 ... 100,0 % | 30,0 % | 13.12 | |
| Y3 | Y3 | 0,0 ... 100,0 % | 30,0 % | 13.12 | |
| H4 | X4 | 0,0 ... 100,0 % | 40,0 % | 13.12 | |
| Y4 | Y4 | 0,0 ... 100,0 % | 40,0 % | 13.12 | |
| H5 | X5 | 0,0 ... 100,0 % | 50,0 % | 13.12 | |
| Y5 | Y5 | 0,0 ... 100,0 % | 50,0 % | 13.12 | |
| H6 | X6 | 0,0 ... 100,0 % | 60,0 % | 13.12 | |
| Y6 | Y6 | 0,0 ... 100,0 % | 60,0 % | 13.12 | |
| H7 | X7 | 0,0 ... 100,0 % | 70,0 % | 13.12 | |
| Y7 | Y7 | 0,0 ... 100,0 % | 70,0 % | 13.12 | |
| H8 | X8 | 0,0 ... 100,0 % | 80,0 % | 13.12 | |
| Y8 | Y8 | 0,0 ... 100,0 % | 80,0 % | 13.12 | |
| H9 | X9 | 0,0 ... 100,0 % | 90,0 % | 13.12 | |
| Y9 | Y9 | 0,0 ... 100,0 % | 90,0 % | 13.12 | |
| H10 | X10 | 0,0 ... 100,0 % | 100,0 % | 13.12 | |
| Y10 | Y10 | 0,0 ... 100,0 % | 100,0 % | 13.12 | |
| H00 | Выход из уровня | | | | |

17.1.3 Информационный уровень

| Код | Параметр (только индикация) | Индикация/ед. измерения | Раздел |
|----------------------------------|--|-----------------------------|--------|
| Входной сигнал | | | |
| i01 | Входной сигнал: начало диапазона | [В] или [mA] ¹⁾ | 13.2 |
| i02 | Входной сигнал: конец диапазона | [В] или [mA] ¹⁾ | 13.2 |
| i03 | Входной сигнал | [%] | 13.2 |
| i04 | Входной сигнал | [В] или [mA] ¹⁾ | 13.2 |
| Ход | | | |
| i11 | Ход привода | [%] | 13.11 |
| i12 | Ход привода | [мм] | 13.11 |
| Сигнал текущего положения | | | |
| i21 | Сигнал текущего положения: начало диапазона | [В] или [mA] ¹⁾ | 13.5 |
| i22 | Сигнал текущего положения: конец диапазона | [В] или [mA] ¹⁾ | 13.5 |
| i23 | Сигнал текущего положения | [%] | 13.5 |
| i24 | Сигнал текущего положения | [В] или [mA] ¹⁾ | 13.5 |
| Дискретные сигналы | | | |
| i31 | Статус дискретного входа | ON/OFF | 13.6 |
| i32 | Статус дискретного выхода | ON/OFF | 13.7 |
| Конечные выключатели | | | |
| i41 | Статус конечного выключателя (шток втянут) | ON/OFF | 13.2 |
| i42 | Статус конечного выключателя (шток выдвинут) | ON/OFF | 13.2 |
| Конфигурация | | | |
| i51 | Рабочее направление | >>/<< | 13.3 |
| i52 | Ограниченный диапазон хода | [%] | 13.11 |
| i53 | Время перестановки | [с] | 13.11 |
| i54 | Приложение | ACTU/PID/OPEN | 12.5 |
| Диагностика | | | |
| i61 | Двойные ходы (циклы) | начиная с 10000 - в тысячах | |
| i62 | Внутренняя температура прибора | [°C] | |
| i63 | Мин. внутренняя температура прибора | [°C] | |
| i64 | Макс. внутренняя температура прибора | [°C] | |
| i00 | Выход из информационного уровня | | |

¹⁾ Единица измерения mA на дисплее показывается символом Δ .

17.1.4 Уровень диагностики

| Код | Параметр | Индикация/выбор (сброс кнопкой ESC) | Раздел |
|----------------------------------|--|---|--------|
| Информация – прибор | | | |
| d01 | Версия фирменного программного обеспечения | – только индикация – | |
| d02 | Номер ревизии | – только индикация – | |
| Ошибка – состояние | | | |
| d10 | Промышленные помехи | – только индикация – | |
| d11 | Приоритетное положение активировано | YES (да), NO (нет) | |
| Ошибка – критическая | | | |
| d21 | Ошибка входного сигнала | – только индикация – YES (да), NO (нет) | 15.2 |
| d22 | Блокировка | | |
| d23 | Оба конечных выключателя включены | | |
| d24 | Остановка при втягивании штока | | |
| d25 | Остановка при выдвигании штока | | |
| Ошибка – ошибка EEPROM | | | |
| d31 | Ошибка EEPROM: базовые настройки | – только индикация – E RD (ошибка считывания), E WR (ошибка записи) | 15.2 |
| d32 | Ошибка EEPROM: конфигурация | | |
| d35 | Ошибка EEPROM: калибровка | | |
| d36 | Ошибка EEPROM: калибровка потенциометра | | |
| d41 | Ошибка EEPROM: серийный номер | | |
| d42 | Ошибка EEPROM: производственные параметры | | |
| d43 | Ошибка EEPROM: время перестановки | | |
| d44 | Ошибка EEPROM: сообщения о состоянии | | |
| d45 | Ошибка EEPROM: статистика | | |
| Тестирование – операции | | | |
| d51 | Запуск калибровки нуля | ZER | 15.3 |
| d52 | Запуск инициализации | INI | 12.3 |
| d53 | Запуск перезагрузки | RES | 15.5 |
| d54 | Загрузка заводских настроек в прибор | DEF | 15.6 |
| d55 | Тестирование дисплея | TEST (показать все сегменты) | 15.7 |
| Тест – время перестановки | | | |

| Код | Параметр | Индикация/выбор (сброс кнопкой ESC) | Раздел |
|---|--|--|--------|
| d61 | Начать измерение времени перестановки | RUN | 15.8 |
| d62 | Измеренное время перестановки | – только индикация – [с] | 15.8 |
| d63 | Измеренное перемещение | – только индикация – [мм] | 15.8 |
| d64 | Степень скорости во время измерения | – только индикация – NORM (нормально), FAST (быстро) | 15.8 |
| Тест – длительное испытание (функции только для сервисных задач) | | | |
| d71 | Запуск длительного испытания | CON | |
| d72 | Положение «шток выдвигается» ¹⁾ | 0,0 ... 99,0 % | |
| d73 | Положение «шток втягивается» ¹⁾ | 1,0 ... 100,0 % | |
| d74 | Время ожидания | 0 ... 255 с | |
| d00 | Выход из уровня | > ESC | |

¹⁾ для рабочего направления возрастающее / возрастающее, при направлении возрастающее / убывающее – наоборот



Практическая рекомендация:

При помощи программного обеспечения TROVIS-VIEW можно вызывать дополнительные параметры уровня диагностики.

17.1.5 Прочие коды, которые могут показываться на дисплее

| Код | Функция | Состояние | Текст |
|-----|--|----------------------------|-------|
| F11 | Калибровка нуля | активно, сброс кнопкой ESC | ZERO |
| F12 | Инициализация | активно, сброс кнопкой ESC | INIT |
| F13 | Измерение времени перестановки | активно, сброс кнопкой ESC | RUN |
| F14 | Длительное тестирование | активно, сброс кнопкой ESC | CON |
| F41 | Защита от блокировки | активно | BPRO |
| F42 | Устранение блокировки | активно | BREM |
| F61 | Ручной режим: шток привода втягивается | активно | MIN |
| F63 | Ручной режим: шток привода выдвигается | активно | MOUT |
| F64 | Ручной режим: остановка штока привода | активно | MSTO |

17.2 Типовой шильдик

The diagram shows a typical label for a SAMSON 3374-15 electric actuator. The label includes the SAMSON logo, the model number 'SAMSON 3374-15', and the product name in three languages: 'Elektrischer Antrieb', 'Electric Actuator', and 'Servomoteur électrique'. It also features a '3' in a box, a 'DIN EN 14597' logo, and fields for 'Var-ID' (1) and 'Serial no.' (2). Technical specifications include voltage (U: 4), power (P: 5), frequency (f: 6), and force (Ff: 9, 10). Safety features are indicated by symbols for 'shock retraction' (16) and 'shock extension' (17). A 'Digital positioner' section lists current (0(4)...20 mA DC; Ri=50Ω) and voltage (0(2)...10 V DC; Ri=20 kΩ) options, along with a 'Firmware V' (11) field. At the bottom, there are terminals for AC voltage (13a, 13b, 13c), current (14a, 14b, 14c), and resistance (15a, 15b, 15c). The label also includes a CE mark with '2011 0062' and 'Made in Germany'.

1 Var.-ID
 2 Серийный номер
 3 Испытания согласно DIN EN 14597
 4 Напряжение питания
 5 Энергопотребление
 6 Частота тока в сети
 7 Номинальное время перестановки
 8 Скорость перестановки
 9 Усилие перестановки «шток втягивается»
 10 Усилие перестановки «шток выдвигается»
 11 Версия фирменного программного обеспечения
 12 Positioner да/нет
 13 Механические конечные выключатели
 a: встроенные / не встроенные
 b: напряжение
 c: ток
 14 Электронные конечные выключатели
 a: встроенные / не встроенные
 b: напряжение
 c: ток
 15 Дистанционный потенциометрический датчик
 a: встроенные / не встроенные
 b: сопротивление
 c: ток
 16 Функция безопасности «шток втягивается»
 17 Функция безопасности «шток выдвигается»

17.3 Вопросы производителю

При направлении запроса укажите следующие данные:

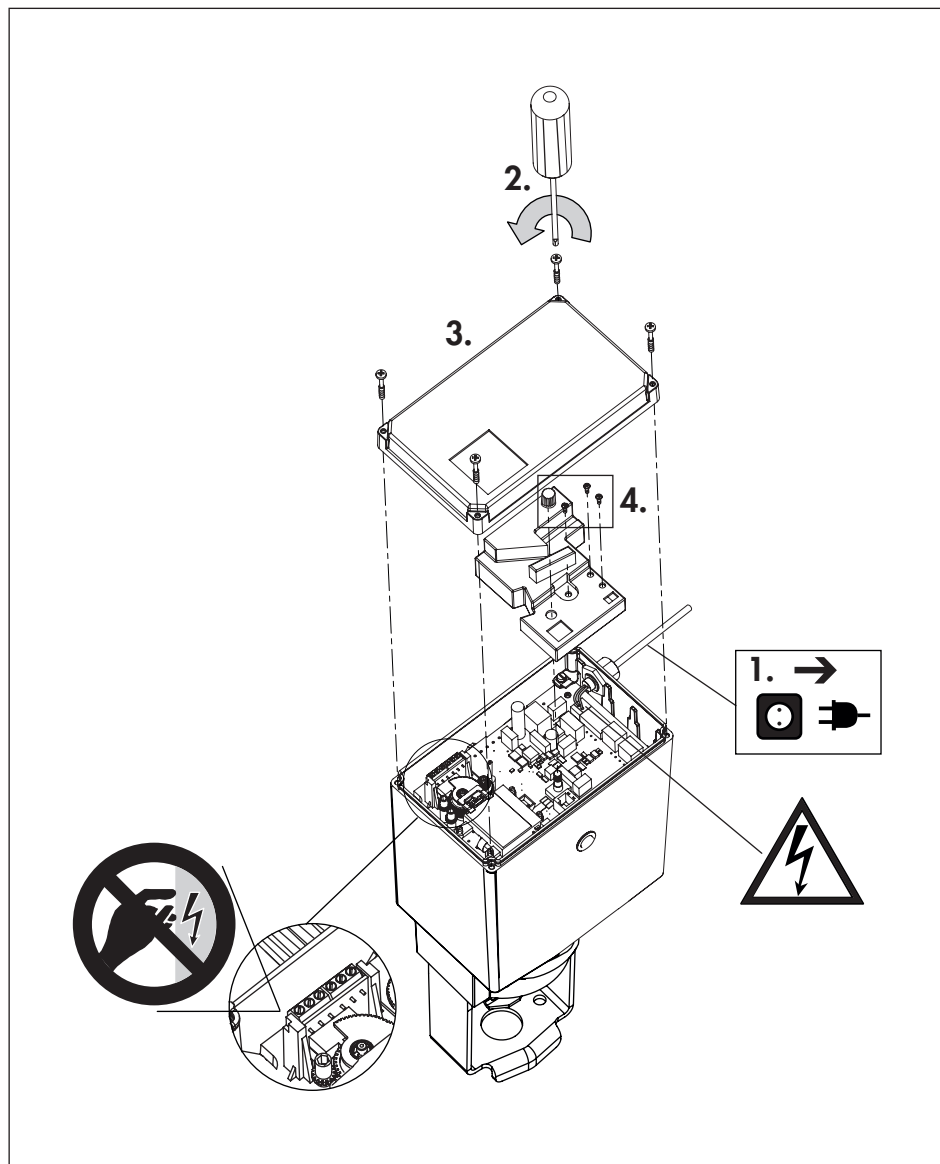
- типовое обозначение
- Var.-ID
- серийный номер
- версия фирменного программного обеспечения

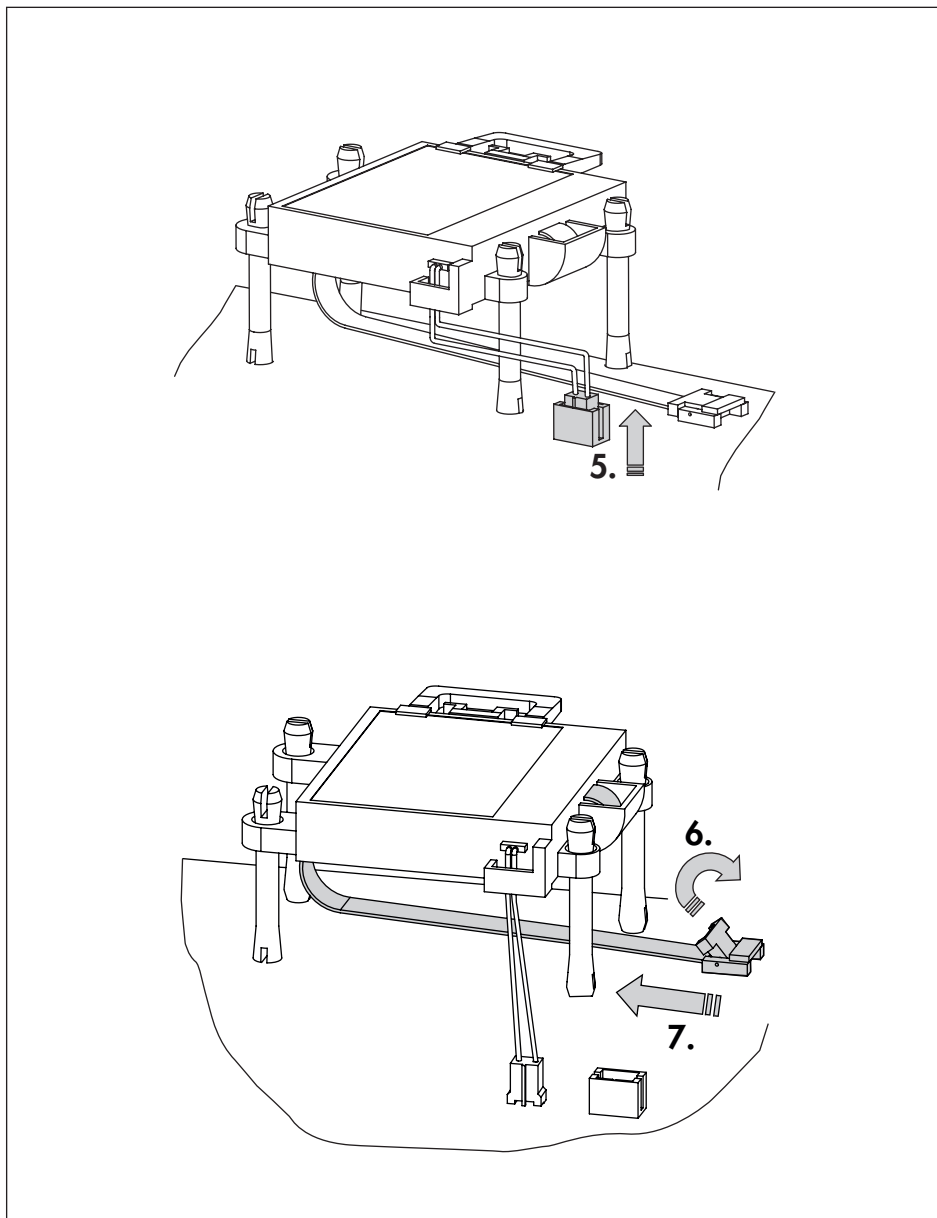


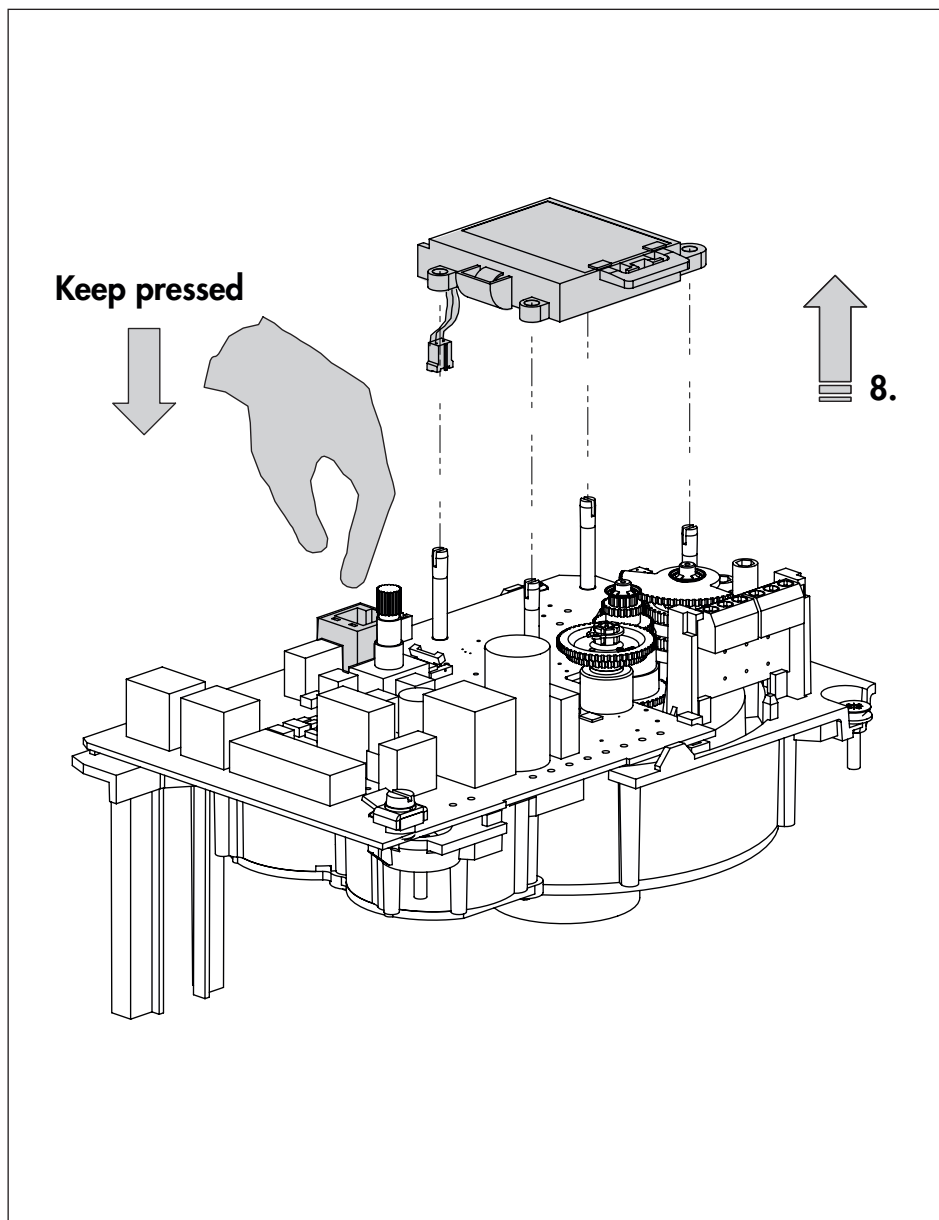
Практическая рекомендация:

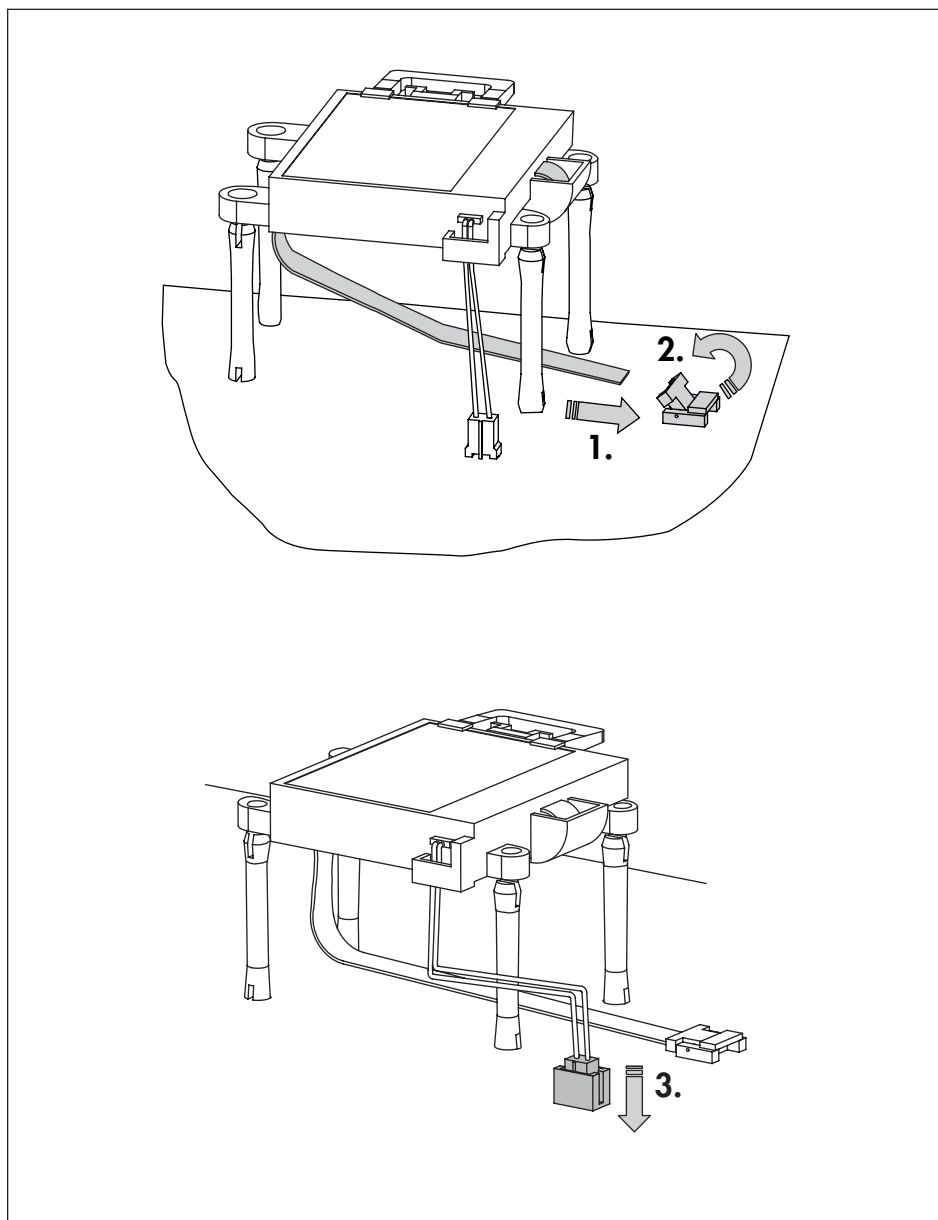
Серийный номер и версию фирменного программного обеспечения можно также определить с помощью программы TROVIS-VIEW.

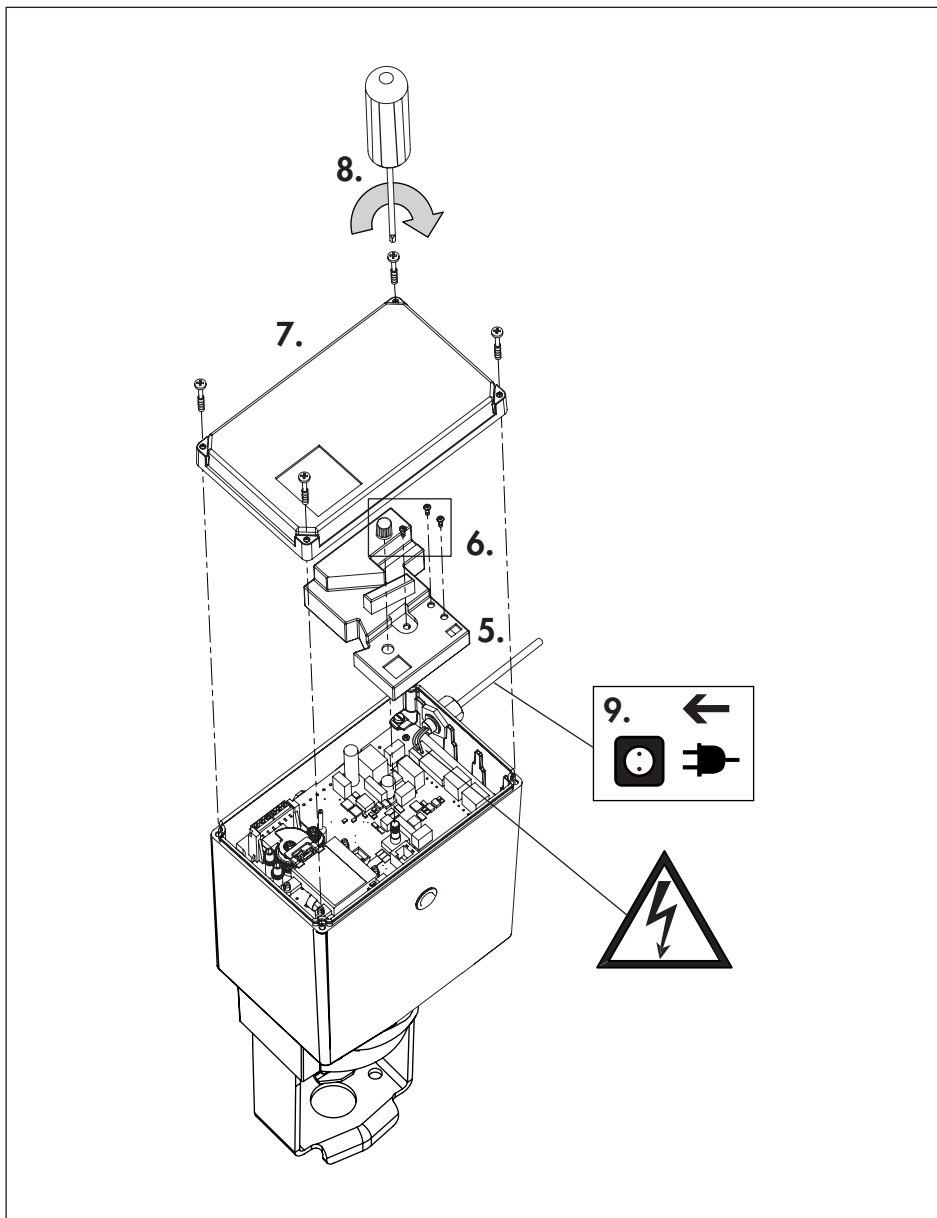
17.4 Замена дисплея











Сервисный цифровой код 1732



SAMSON AG · MESS- UND REGELTECHNIK
Weismüllerstraße 3 · 60314 Frankfurt am Main, Германия
Телефон: +49 69 4009-0 · Факс: +49 69 4009-1507
samson@samson.de · www.samson.de

EB 8331-4 RU

2015-09-06 · Russian/Русский