

# EINBAU- UND BEDIENUNGSANLEITUNG



**EB 8384-2 (1300-1602)**

## Originalanleitung



## Elektropneumatischer Stellungsregler Typ 3730-2

Firmwareversion 1.61



Ausgabe Januar 2018



## Hinweise zur vorliegenden Einbau- und Bedienungsanleitung

Diese Einbau- und Bedienungsanleitung (EB) leitet zur sicheren Montage und Bedienung an. Die Hinweise und Anweisungen dieser EB sind verbindlich für den Umgang mit SAMSON-Geräten.

- Für die sichere und sachgerechte Anwendung diese EB vor Gebrauch sorgfältig lesen und für späteres Nachschlagen aufbewahren.
- Bei Fragen, die über den Inhalt dieser EB hinausgehen, After Sales Service von SAMSON kontaktieren (aftersaleservice@samson.de).



Die gerätebezogenen Einbau- und Bedienungsanleitungen liegen den Geräten bei. Die jeweils aktuellsten Dokumente stehen im Internet unter [www.samson.de](http://www.samson.de) > **Service & Support** > **Downloads** > **Dokumentation** zur Verfügung.

## Hinweise und ihre Bedeutung

### **GEFAHR**

*Gefährliche Situationen, die zum Tod oder zu schweren Verletzungen führen*

### **WARNUNG**

*Situationen, die zum Tod oder zu schweren Verletzungen führen können*

### **HINWEIS**

*Sachschäden und Fehlfunktionen*

### **Info**

*Informative Erläuterungen*

### **Tipp**

*Praktische Empfehlungen*

<b>1</b>	<b>Sicherheitshinweise und Schutzmaßnahmen .....</b>	<b>7</b>
1.1	Hinweise zu möglichen schweren Personenschäden .....	10
1.2	Hinweise zu möglichen Personenschäden .....	10
1.3	Hinweise zu möglichen Sachschäden .....	11
<b>2</b>	<b>Kennzeichnungen am Gerät .....</b>	<b>13</b>
2.1	Typenschild .....	13
2.2	Artikelcode .....	14
2.3	Firmwareversionen .....	16
<b>3</b>	<b>Aufbau und Wirkungsweise .....</b>	<b>19</b>
3.1	Anbauvarianten .....	20
3.2	Zusatzausstattung .....	20
3.3	Konfiguration mit TROVIS-VIEW .....	22
3.4	Geräteübersicht und Bedienelemente .....	22
3.5	Zubehör .....	23
3.5.1	Hubtabellen .....	28
3.6	Technische Daten .....	29
3.7	Maße in mm .....	35
3.8	Befestigungsebenen nach VDI/VDE 3845 (September 2010) .....	39
<b>4</b>	<b>Vorbereitende Maßnahmen .....</b>	<b>41</b>
4.1	Auspacken .....	41
4.2	Transportieren .....	41
4.3	Lagern .....	41
<b>5</b>	<b>Montage und Inbetriebnahme .....</b>	<b>43</b>
5.1	Einbaulage .....	43
5.2	Hebel und Stiftposition .....	43
5.3	Direktanbau .....	46
5.3.1	Antrieb Typ 3277-5 .....	46
5.3.2	Antrieb Typ 3277 .....	48
5.4	Anbau nach IEC 60534-6 .....	50
5.5	Anbau nach VDI/VDE 3847-1 .....	52
5.6	Anbau nach VDI/VDE 3847-2 .....	56
5.6.1	Ausführung Antrieb einfachwirkend .....	58
5.6.2	Ausführung Antrieb doppelwirkend .....	60
5.7	Anbau an Mikroventil Typ 3510 .....	64
5.8	Anbau an Schwenkantriebe .....	64
5.8.1	Schwere Ausführung .....	66

## Inhalt

5.9	Umkehrverstärker bei doppeltwirkenden Antrieben .....	70
5.9.1	Umkehrverstärker 1079-1118 oder 1079-1119 .....	70
5.10	Anbau externer Positionssensor .....	72
5.10.1	Montage bei Direktanbau .....	73
5.10.2	Montage bei Anbau nach IEC 60534-6 (NAMUR) .....	75
5.10.3	Montage an Mikroventil Typ 3510 .....	76
5.10.4	Montage an Schwenkantriebe .....	77
5.11	Anbau des Leckagesensors .....	78
5.12	Nachrüsten eines induktiven Grenzkontaktes .....	79
5.13	Anbau von Stellungsreglern mit Edelstahl-Gehäuse .....	80
5.14	Federraumbelüftung bei einfachwirkenden Antrieben .....	80
5.15	Pneumatische Anschlüsse .....	83
5.15.1	Pneumatische Hilfsenergie anschließen .....	83
5.15.2	Stelldruckanzeige .....	84
5.15.3	Zuluftdruck .....	84
5.15.4	Stelldruck (Output) .....	85
5.16	Elektrische Anschlüsse .....	85
5.16.1	Elektrische Hilfsenergie anschließen .....	88
5.16.2	Schaltverstärker nach EN 60947-5-6 .....	89
<b>6</b>	<b>Bedienung .....</b>	<b>91</b>
6.1	Serial Interface .....	93
<b>7</b>	<b>Betrieb des Stellungsreglers .....</b>	<b>95</b>
7.1	Sicherheitsstellung festlegen .....	96
7.2	Volumendrossel Q einstellen .....	96
7.3	Anzeige anpassen .....	97
7.4	Stelldruck begrenzen .....	97
7.5	Arbeitsbereich des Stellungsreglers überprüfen .....	98
7.6	Stellungsregler initialisieren .....	99
7.6.1	MAX – Initialisierung auf Maximalbereich .....	102
7.6.2	NOM – Initialisierung auf Nennbereich .....	103
7.6.3	MAN – Initialisierung auf manuell gewählten Bereich .....	105
7.6.4	SUB – Ersatzabgleich .....	106
7.7	Nullpunkt abgleichen .....	111
7.8	Induktiven Grenzkontakt einstellen .....	112
7.9	Reset – Rückstellung auf Standardwerte .....	114
7.10	Freigabe und Auswahl der Parameter .....	115

7.11	Betriebsarten .....	116
7.11.1	Automatik- und Handbetrieb.....	116
7.11.2	Sicherheitsstellung (SAFE).....	117
<b>8</b>	<b>Instandhaltung .....</b>	<b>119</b>
8.1	Update der Firmware .....	119
8.2	Für den Rückversand vorbereiten .....	120
<b>9</b>	<b>Störungen .....</b>	<b>121</b>
9.1	Fehlermeldung quittieren .....	122
9.2	Notfallmaßnahmen durchführen.....	122
<b>10</b>	<b>Außerbetriebnahme und Demontage.....</b>	<b>123</b>
10.1	Außer Betrieb nehmen.....	123
10.2	Stellungsregler demontieren .....	123
10.3	Entsorgen .....	123
<b>11</b>	<b>Anhang .....</b>	<b>125</b>
11.1	Service.....	125
11.2	Zertifikate.....	125
11.3	Codeliste.....	126
11.4	Fehlercodes .....	135
11.5	Kennlinienauswahl.....	143

---

**i Info**

Die Funktion der Ventildiagnose **EXPERTplus** wird in der Bedienungsanleitung ► **EB 8389** beschrieben. Die EB 8389 liegt auf der beiliegenden CD-ROM und im Internet unter [www.samson.de](http://www.samson.de) ab.

---



# 1 Sicherheitshinweise und Schutzmaßnahmen

## Bestimmungsgemäße Verwendung

Der SAMSON-Stellungsregler Typ 3730-2 wird an pneumatische Stellventile angebaut und dient der Zuordnung von Ventilstellung und Stellsignal. Das Gerät ist für genau definierte Bedingungen ausgelegt (z. B. Betriebsdruck, Temperatur). Daher muss der Betreiber sicherstellen, dass der Stellungsregler nur dort zum Einsatz kommt, wo die Einsatzbedingungen den technischen Daten entsprechen. Falls der Betreiber den Stellungsregler in anderen Anwendungen oder Umgebungen einsetzen möchte, muss er hierfür Rücksprache mit SAMSON halten.

SAMSON haftet nicht für Schäden, die aus Nichtbeachtung der bestimmungsgemäßen Verwendung resultieren sowie für Schäden, die durch äußere Kräfte oder andere äußere Einwirkungen entstehen.

→ Einsatzgrenzen, -gebiete und -möglichkeiten den technischen Daten entnehmen.

## Vernünftigerweise vorhersehbare Fehlanwendung

Für folgende Einsatzgebiete ist der Stellungsregler Typ 3730-2 **nicht** geeignet:

- Einsatz außerhalb der durch die technischen Daten und durch die bei Auslegung definierten Grenzen

Ferner entsprechen folgende Tätigkeiten nicht der bestimmungsgemäßen Verwendung:

- Verwendung von Ersatzteilen, die von Dritten stammen
- Ausführung von nichtbeschriebenen Wartungstätigkeiten

## Qualifikation des Anwenders

Der Stellungsregler darf nur von Fachpersonal, das mit der Montage, der Inbetriebnahme und dem Betrieb des Produkts vertraut ist, montiert und in Betrieb genommen werden. Fachpersonal im Sinne dieser Einbau- und Bedienungsanleitung sind Personen, die aufgrund ihrer fachlichen Ausbildung, ihrer Kenntnisse und Erfahrungen sowie der Kenntnis der einschlägigen Normen die ihnen übertragenen Arbeiten beurteilen und mögliche Gefahren erkennen können.

Bei Geräten in explosionsgeschützter Ausführung müssen die Personen eine Ausbildung oder Unterweisung bzw. eine Berechtigung zum Arbeiten an explosionsgeschützten Geräten in explosionsgefährdeten Anlagen haben.

### Persönliche Schutzausrüstung

Für den direkten Umgang mit dem Stellungsregler ist keine Schutzausrüstung erforderlich. Bei Montage- und Demontearbeiten kann es sein, dass Arbeiten am angeschlossenen Ventil notwendig sind.

- Persönliche Schutzausrüstung aus der zugehörigen Ventildokumentation beachten.
- Weitere Schutzausrüstung beim Anlagenbetreiber erfragen.

### Änderungen und sonstige Modifikationen

Änderungen, Umbauten und sonstige Modifikationen des Produkts sind durch SAMSON nicht autorisiert. Sie erfolgen ausschließlich auf eigene Gefahr und können unter anderem zu Sicherheitsrisiken führen sowie dazu, dass das Produkt nicht mehr den für seine Verwendung erforderlichen Voraussetzungen entspricht.

### Schutzeinrichtungen

Bei Ausfall der pneumatischen/elektrischen Hilfsenergie entlüftet der Stellungsregler den Antrieb und das Stellventil geht in die vom Antrieb vorgegebene Sicherheitsstellung.

### Warnung vor Restgefahren

Der Stellungsregler hat direkten Einfluss auf das Stellventil. Gefährdungen, die am Stellventil vom Durchflussmedium, dem Stelldruck und von beweglichen Teilen ausgehen können, sind durch geeignete Maßnahmen zu verhindern. Dazu müssen Betreiber und Anwender alle Gefahrenhinweise, Warnhinweise und Hinweise dieser Einbau- und Bedienungsanleitung, insbesondere für Einbau, Inbetriebnahme und Instandhaltung, befolgen.

Falls sich durch die Höhe des Zuluftdrucks im pneumatischen Antrieb unzulässige Bewegungen oder Kräfte ergeben, muss der Zuluftdruck durch eine geeignete Reduzierstation begrenzt werden.

### Explosionsschutz

#### – Staubexplosionsgefährdete Bereiche der Zone 21 bzw. Zone 22

Für die Zündschutzart Ex i in staubexplosionsgefährdeten Bereichen gilt:

Wenn die Eigensicherheit durch den Einfluss von Staub beeinträchtigt werden kann muss ein Gehäuse nach Absatz 6.1.3 der EN 60079-11 verwendet werden, das mindestens die Schutzart IP 5X aufweist. Die Anforderungen nach Absatz 6.1.3 gelten für die Kabel- und Leitungseinführungen entsprechend. Der Nachweis des geforderten IP-Schutzgrads erfolgt durch eine Prüfung nach IEC 60529 und EN 60079-0, z. B. durch den VDE.

Für den Einsatz in staubexplosionsgefährdeten Bereichen entsprechend der Zündschutzart Ex tb IIC – Schutz durch Gehäuse ist Absatz 5.6.3 der EN 60079-14 zu beachten.



### – Instandsetzung von Ex-Geräten

Wird das Betriebsmittel in einem Teil, von dem der Explosionsschutz abhängt, in Stand gesetzt, so darf dieser erst wieder in Betrieb genommen werden, wenn ein Sachverständiger das Betriebsmittel gemäß den Anforderungen des Explosionsschutzes überprüft hat, darüber eine Bescheinigung ausgestellt oder das Betriebsmittel mit seinem Prüfzeichen versehen hat. Die Prüfung durch den Sachverständigen kann entfallen, wenn das Betriebsmittel vor der erneuten Inbetriebnahme vom Hersteller einer Stückprüfung unterzogen wurde und die erfolgreiche Stückprüfung durch das Anbringen eines Prüfzeichens auf dem Betriebsmittel bestätigt wurde.

Der Austausch von Ex-Komponenten darf nur mit original stückgeprüften Komponenten des Herstellers erfolgen.

Geräte, die bereits außerhalb explosionsgefährdeter Bereiche verwendet wurden und künftig innerhalb explosionsgefährdeter Bereiche eingesetzt werden sollen, unterliegen den Bestimmungen für instandgesetzte Geräte. Sie sind vor dem Einsatz innerhalb explosionsgefährdeter Bereiche entsprechend den Bedingungen, die für die „Instandsetzung von Ex-Geräten“ gelten, einer Überprüfung zu unterziehen.

Für die Instandsetzung von Ex-Geräten gilt die EN 60079-17.

### – Wartung, Kalibrierung und Arbeiten am Betriebsmittel

Um Vorschädigungen von Ex-relevanten Bauteilen auszuschließen sind die in den Zulassungen angegebenen Höchstwerte der eigensicheren Stromkreise einhalten!

### **Sorgfaltspflicht des Betreibers**

Der Betreiber ist für den einwandfreien Betrieb sowie für die Einhaltung der Sicherheitsvorschriften verantwortlich. Der Betreiber ist verpflichtet, dem Anwender diese Einbau- und Bedienungsanleitung zur Verfügung zu stellen und den Anwender in der sachgerechten Bedienung zu unterweisen. Weiterhin muss der Betreiber sicherstellen, dass der Anwender oder Dritte nicht gefährdet werden.

### **Sorgfaltspflicht des Anwenders**

Der Anwender muss mit der vorliegenden Einbau- und Bedienungsanleitung vertraut sein und sich an die darin aufgeführten Gefahrenhinweise, Warnhinweise und Hinweise halten. Darüber hinaus muss der Anwender mit den geltenden Vorschriften bezüglich Arbeitssicherheit und Unfallverhütung vertraut sein und diese einhalten.

### **Mitgeltende Normen und Richtlinien**

Das mit der CE-Kennzeichnung versehene Gerät erfüllt die Anforderungen der Richtlinien 2014/30/EU und 2011/65/EU und je nach Ausführung die Anforderungen der Richtlinie 2014/34/EU. Die Konformitätserklärungen stehen am Ende dieser EB zur Verfügung.

### Mitgeltende Dokumente

Folgende Dokumente gelten in Ergänzung zu dieser Einbau- und Bedienungsanleitung:

- Bedienungsanleitung für Ventildiagnose: ► EB 8389
- Einbau- und Bedienungsanleitungen der Komponenten, an die der Stellungsregler angebau wurde (Ventil, Antrieb, Stellventilzubehör ...)

## 1.1 Hinweise zu möglichen schweren Personenschäden

### GEFAHR

#### Lebensgefahr durch Bildung einer explosionsfähigen Atmosphäre!

Unsachgemäßes Installieren, Betreiben oder Warten des Stellungsreglers in explosionsfähiger Atmosphäre kann zur Zündung der Atmosphäre und damit zum Tod führen.

- Bei Montage und Installation in explosionsgefährdeten Bereichen die EN 60079-14, VDE 0165 Teil 1 beachten.
- Installation, Betrieb oder Wartung des Stellungsreglers nur durch Personen durchführen lassen, die eine Ausbildung oder Unterweisung bzw. eine Berechtigung zum Arbeiten an explosionsgeschützten Geräten in explosionsgefährdeten Anlagen haben.

## 1.2 Hinweise zu möglichen Personenschäden

### WARNUNG

#### Verletzungsgefahr durch bewegliche Teile am Ventil!

Während der Initialisierung des Stellungsreglers und des Betriebs durchfährt das Ventil seinen gesamten Hubbereich. Das Hineingreifen kann zu Quetschungen führen.

- Während der Initialisierung nicht in das Ventiljoch greifen und bewegliche Teile des Ventils nicht berühren.

## 1.3 Hinweise zu möglichen Sachschäden

### **! HINWEIS**

#### **Beschädigung des Stellungsreglers durch unzulässige Einbaulage!**

- Stellungsregler nicht mit der Rückseite nach oben montieren.
- Abluftöffnung bauseits nicht verschließen oder drosseln.

#### **Fehlfunktion durch falsche Reihenfolge bei der Inbetriebnahme!**

Die einwandfreie Funktion des Stellungsreglers ist nur gewährleistet, wenn Montage und Inbetriebnahme nach vorgegebener Reihenfolge durchgeführt werden.

- Montage und Inbetriebnahme nach Kap. 5 vornehmen.

#### **Beschädigung des Stellungsreglers durch unzulässige elektrische Versorgung!**

Die elektrische Speisung des Stellungsreglers erfolgt über die Busleitung.

- Nur Stromquelle, keine Spannungsquelle verwenden.

#### **Beschädigung des Stellungsreglers und Fehlfunktion durch falsche Klemmenbelegung!**

Die einwandfreie Funktion des Stellungsreglers erfordert die Einhaltung der vorgegebenen Klemmenbelegungen.

- Elektrische Anschlüsse an Stellungsregler gemäß Klemmenbelegung vornehmen.

#### **Fehlfunktion durch fehlende Initialisierung!**

Durch die Initialisierung wird der Stellungsregler mit der Anbausituation abgeglichen. Erst nach erfolgreich durchgeführter Initialisierung ist der Stellungsregler betriebsbereit.

- Stellungsregler bei der Erstinbetriebnahme initialisieren.
- Stellungsregler nach Änderung der Anbausituation initialisieren.

#### **Beschädigung des Stellungsreglers durch unzulässiges Erden elektrischer Schweißgeräte!**

- Elektrische Schweißgeräte nicht in der Nähe des Stellungsreglers erden.



## 2 Kennzeichnungen am Gerät

### 2.1 Typenschild

#### Ex-Ausführung

<b>SAMSON 3730 - 2</b>		9
Positioner		
Supply	1	
	2	
Input	3	
	4	
<p>* See technical data and explosion-protection certificate for permissible ambient temperature and maximum values for connection to certified intrinsically safe circuits.                  ** IP 66 with conductive dust</p>		
<b>Diagnostics EXPERTplus</b>		
Firmware	5	
Model 3730 - 2	6	
Var.-ID	7	Serial no. 8
SAMSON AG D-60314 Frankfurt Made in Germany		

#### Nicht-Ex-Ausführung

<b>SAMSON 3730 - 2</b>		9
Positioner		
Supply	1	
Input	3	
	4	
<p>⚠ See technical data for ambient temperature</p>		
<b>Diagnostics EXPERTplus</b>		
Firmware	5	
Model 3730 - 2	6	
Var.-ID	7	Serial no. 8
SAMSON AG D-60314 Frankfurt Made in Germany		

- |   |  |                |
|---|--|----------------|
| 1 | Zuluftdruck  |                |
| 2 | Zündschutzart bei Ex-Geräten   |                |
| 3 | Eingangssignal   |                |
| 4 | Ausstattungsmerkmale: <input checked="" type="checkbox"/> ja / <input type="checkbox"/> nein |                |
|   | – Fehleranzeige (Fault indicator)  |                |
|   | – Positionsanzeige (Position indicator)  |                |
|   | – Binäreingang (Binary input)  |                |
|   | – Leckagesensor (Leakage detection)  |                |
|   | – Induktiver Grenzkontakt (Limit switch, inductive)  |                |
|   | – Software-Grenzkontakte (Limit switches, software)  |                |
|   | – Magnetventil (Solenoid valve)  |                |
| 5 | Firmwareversion, vgl. Kap. 2.3   |                |
|   |  | 6 Model-Nr.    |
|   |  | 7 Var.-ID      |
|   |  | 8 Seriennummer |
|   |  | 9 Konformität  |

## 2.2 Artikelcode

Stellungsregler	Typ 3730-2	x	x	x	x	x	x	x	0	x	0	0	x	0	x	x
mit Display und Autotune, Sollwert 4 ... 20 mA, 2 Softwaregrenzkontakte, 1 Störmeldekontakt																
<b>Ex-Schutz</b>																
ohne		0														
ATEX II 2G Ex ia IIC T6 Gb, II 2D Ex ia IIIC T80°C Db		1														
CSA Ex ia IIC T6, Class I Zone 0; Class I, II, Groups A, B, C, D, E, F, G; Class I, Zone 2; Class I, II, Div. 2, Groups A, B, C, D, E, F, G; Class III; Type 4 Enclosure		3														
FM Class I, Zone 0 AEx ia IIC; Class I,II,III, Div. 1, Groups A, B, C, D, E, F, G; Class I, Div.2, Groups A, B, C, D; Class II,III, Div.2, Groups F, G																
ATEX II 2D Ex tb IIIC T80°C Db		5														
JIS Ex ia IIC T6		7														
ATEX II 3G Ex nA IIC T6 Dc, II 3D Ex tc IIIC T80°C Dc		8														
<b>Option (Zusatzausstattung)</b>																
<b>induktiver Grenzkontakt</b>																
ohne		0														
Typ SJ2-SN (Öffner)		1														
<b>Magnetventil</b>																
ohne			0													
mit, 24 V DC			4													
<b>analoger Stellungsmelder</b>																
ohne				0												
mit				1	0	0	0									
<b>externer Positionssensor</b>																
ohne					0											
mit		0			1					0						
<b>Anschluss vorbereitet</b>																
ohne		0			2											
<b>Leckagesensor</b>																
ohne											0					
mit					0	0	1	0								
<b>Binäreingang</b>																
ohne															0	
mit					0	0	0	2								

Stellungsregler	Typ 3730-2	x	x	x	x	x	x	x	0	x	0	0	x	0	x	x
mit Display und Autotune, Sollwert 4 ... 20 mA, 2 Softwaregrenzkontakte, 1 Störmeldekontakt																
Diagnose																
EXPERTplus									4							
Gehäusewerkstoff																
Aluminium (Standard)										0						
Edelstahl 1.4408		0								1						
Spezielle Anwendung																
ohne													0			
Gerät vollständig frei von lackbenetzungsstörenden Substanzen														1		
Abluft mit pneum. Anschluss 1/4 NPT, Gehäuserückseite verschlossen															2	
Anbau nach VDI/VDE 3847 mit Schnittstelle															6	
Anbau nach VDI/VDE 3847 vorbereitet für Schnittstelle															7	
Sonderausführung																
ohne																0 0
IECEx Ex ia IIC T6...T4 Gb; Ex ia IIIC T80°C Db	1															1 2
Ex tb IIIC T80°C Db	5															3 4
Ex nA IIC T6...T4 Gc; Ex tc IIIC T80°C Dc	8															1 3
EAC Ex 1 Ex ia IIC T6/T5/T4 Gb X; Ex tb III T 80°C Db X	1															1 4
2 Ex nA IIC T6/T5/T4 Gc X; 2 Ex ic IIC T6/T5/T4 Gc X; Ex tc IIIC T 80°C Dc X	8															2 0

## 2.3 Firmwareversionen

Änderungen der Stellungsregler-Firmware gegenüber Vorgängerversion	
alt	neu
1.01	<b>1.10</b>
	Über die serielle Schnittstelle (Serial Interface) und den Serial Interface Adapter kann der Stellungsregler mittels TROVIS-VIEW eingestellt und bedient werden.
	Zusätzliche Statusmeldungen wurden implementiert: <ul style="list-style-type: none"> <li>• Code 76 – Keine Notlaufeigenschaft</li> <li>• Code 77 – Programmladefehler</li> </ul> Anzeige der Anzahl von Nullpunktabweichen seit der letzten Initialisierung.
	Bei einer Initialisierung mit Antrieb „AIR TO CLOSE“ wird die Bewegungsrichtung (Code 7) automatisch auf steigend/fallend eingestellt.
	Code 3, die Zeitdauer für das Rücksetzen der Konfigurationsfreigabe wurde auf 120 s verlängert.
1.10	<b>1.20</b>
	Geänderte Elektronik, keine neuen Funktionen
1.20	<b>1.30</b>
	Neue EXPERT-Diagnose-Funktionen (Code 48 hinzugekommen) Geräte in Ausführung EXPERTplus mit erweiterten Diagnosemöglichkeiten.
	Eine laufende Initialisierung lässt sich durch Drücken des Dreh-/Druckknopfs abbrechen.
	Die Optionen Stellungsmelder (Code 37) und Magnetventil (Code 45) werden automatisch erkannt.
1.30	<b>1.40</b>
	Ab dieser Firmware können alle EXPERTplus-Funktionen genutzt werden.
	Der Störmeldekontakt wird über den Sammelstatus des Geräts ausgelöst. Er wird immer aktiv bei Sammelstatus = Ausfall. <ul style="list-style-type: none"> <li>• Wenn Code 32 = YES: auch aktiv bei Sammelstatus = Funktionskontrolle</li> <li>• Wenn Code 33 = YES: auch aktiv bei Sammelstatus = Wartungsbedarf und Wartungsanforderung</li> </ul>
	Der Sammelstatus Funktionskontrolle wird zusätzlich auch bei Test A1, A2, Störmeldeausgang und Stellungsmelder gesetzt.
	Die Min/Max-Werte der Temperaturüberwachung können zurückgesetzt werden.
1.40	<b>1.41</b>
	Interne Änderungen



Änderungen der Stellungsregler-Firmware gegenüber Vorgängerversion	
alt	neu
1.41	1.42 Interne Änderungen
1.42	1.51 Alle Diagnosefunktionen EXPERTplus stehen ohne Freischaltung am Stellungsregler zur Verfügung (vgl. ► EB 8389 „Ventildiagnose EXPERTplus“). Option Binäreingang mit folgenden Aktionen: <ul style="list-style-type: none"> <li>• Schaltzustand übertragen</li> <li>• Vor-Ort-Schreibschutz setzen</li> <li>• Wechsel zwischen Automatik- und Handbetrieb</li> <li>• Diverse Diagnosefunktionen, vgl. ► EB 8389 „Ventildiagnose EXPERTplus“</li> </ul> Bei der Initialisierung wird die Druckgrenze (Code 16) nicht mehr automatisch gesetzt.
1.51	1.54 Interne Änderungen
1.54	1.55 Code 4: Die Stiffposition wurde um die Einstellung 300 mm erweitert.
1.55	1.56 Interne Änderungen
1.56	1.61 <ul style="list-style-type: none"> <li>• Funktionserweiterung: Sprungantworttest kann über eine steigende Flanke am Binäreingang gestartet werden, vgl. ► EB 8389 „Ventildiagnose EXPERTplus“</li> </ul>



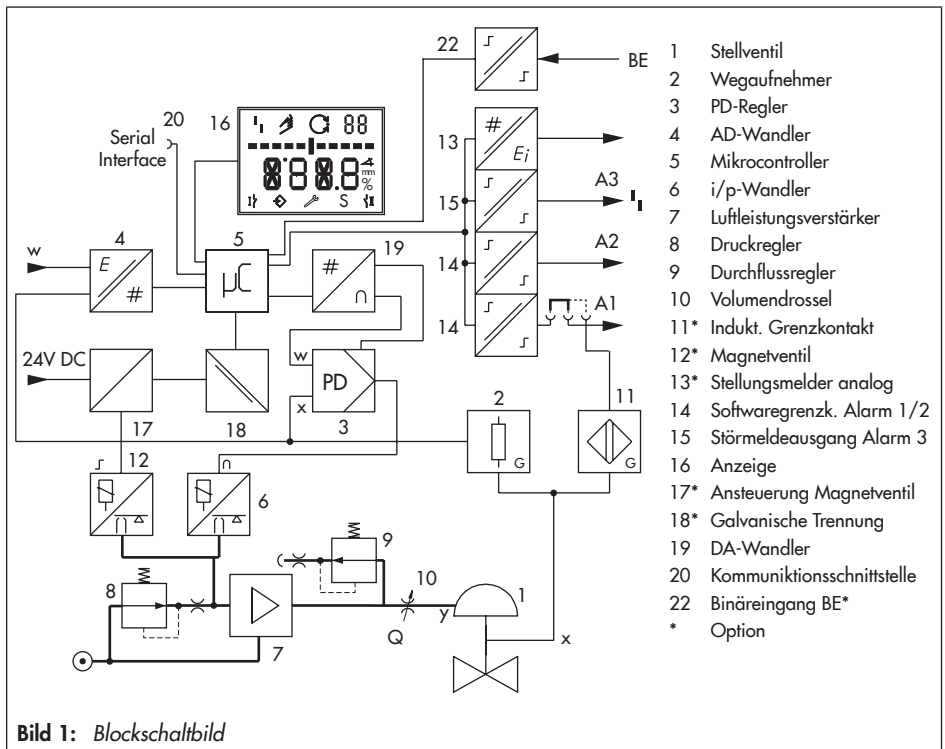
### 3 Aufbau und Wirkungsweise

→ Vgl. Bild 1

Der elektropneumatische Stellungsregler wird an pneumatische Stellventile angebaut und dient der Zuordnung von Ventilstellung (Regelgröße  $x$ ) und Stellsignal (Sollwert  $w$ ). Dabei wird das von einer Regel- oder Steuereinrichtung kommende elektrische Stellsignal mit dem Hub/Drehwinkel des Stellventils verglichen und ein Stelldruck (Ausgangsgröße  $y$ ) angesteuert.

Der Stellungsregler besteht im Wesentlichen aus einem widerstandsproportionalen Wegaufnehmersystem (2), einem analog arbeitenden i/p-Wandler mit nachgeschaltetem Luftleistungsverstärker (7) und der Elektronik mit Mikrocontroller (5).

Der Stellungsregler ist serienmäßig mit drei Binärkontakten ausgerüstet: Ein Störmeldeausgang signalisiert eine Störung zur Leitwarte und zwei konfigurierbare Software-Grenzkontakte dienen zur Meldung der Endlagen.



Die Ventilstellung wird als Hub oder Drehwinkel auf den Abtasthebel sowie auf den Wegaufnehmer (2) übertragen und einem analogen PD-Regler zugeführt. Gleichzeitig wird die Stellung über einen AD-Wandler (4) dem Mikrocontroller (5) mitgeteilt. Der PD-Regler vergleicht diesen Istwert mit dem von der Regleinrichtung kommenden Gleichstromstellsignal von 4 bis 20 mA, nachdem dieses vom AD-Wandler (4) umgeformt wurde. Bei einer Regeldifferenz wird die Ansteuerung des i/p-Wandlers (6) so verändert, dass der Antrieb (1) über den nachgeschalteten Luftleistungsverstärker (7) entsprechend be- oder entlüftet wird. Dies bewirkt, dass der Drosselkörper (z. B. der Kegel) des Stellventils eine dem Sollwert entsprechende Stellung einnimmt.

Die Zuluft versorgt den pneumatischen Leistungsverstärker (7) und den Druckregler (8). Ein zwischengeschalteter fest eingestellter Durchflussregler (9) dient zur Spülung des Stellungsreglers und sorgt gleichzeitig für problemlosen Betrieb des pneumatischen Verstärkers. Der vom Verstärker angesteuerte Stelldruck kann per Software begrenzt werden.

Die zuschaltbare Volumendrossel Q (10) dient der Optimierung des Stellungsreglers.

Die erweiterte Ventildiagnose EXPERTplus ist in den Stellungsregler integriert. Sie bietet Informationen über den Stellungsregler und generiert Diagnose- und Statusmeldungen, die im Fehlerfall eine schnelle Fehlerortung ermöglichen.

### 3.1 Anbauvarianten

Der Stellungsregler ist mit dem entsprechenden Zubehör (vgl. Kap. 3.4) für die folgenden Anbauvarianten geeignet:

- **Direktanbau an SAMSON-Antriebe Typ 3277**  
→ Vgl. Kap. 5.3
- **Anbau an Antriebe nach IEC 60534-6:**  
→ Vgl. Kap. 5.4
- **Anbau nach VDI/VDE 3847-1/-2:**  
→ Vgl. Kap. 5.5/Kap. 5.6
- **Anbau an Mikroventil Typ 3510**  
→ Vgl. Kap. 5.7
- **Anbau an Schwenkantriebe nach VDI/VDE 3845:**  
→ Vgl. Kap. 5.8

### 3.2 Zusatzausstattung

#### Magnetventil

Bei Ausfall der Betriebsspannung für das Magnetventil (12), wird der Stelldruck für den Verstärker gegen Atmosphäre entlüftet. Als Folge entlüftet der Antrieb und das Ventil fährt in die Sicherheitsstellung.

---

#### **! HINWEIS**

*Selbsttätiges Rücksetzen des Hand-Sollwerts auf 0 % nach Auslösen des Magnetventils!  
Abweichenden Hand-Sollwert unter Code 1 einstellen!*

---

### Stellungsmelder

Der Stellungsmelder (13) arbeitet als Zweileiter-Messumformer und gibt das über den Mikrocontroller aufbereitete Wegaufnehmersignal als 4-bis-20-mA-Signal aus.

Da diese Meldung unabhängig vom Eingangssignal (Mindeststrom 3,8 mA) des Stellungsreglers erfolgt, liegt hiermit eine echte Kontrollmöglichkeit des augenblicklichen Hubs/Drehwinkels vor. Ferner bietet der Stellungsmelder die Möglichkeit, eine Stellungsreglerstörung über einen Meldestrom von  $<2,4$  mA oder  $>21,6$  mA zu signalisieren.

### Induktiver Grenzkontakt

Bei dieser Ausführung trägt die Drehachse des Stellungsreglers eine einstellbare Steuerungsfahne zur Betätigung des eingebauten Schlitzinitiators. Der optionale Induktivkontakt (11) führt auf A1, der in Funktion bleibende Softwaregrenzkontakt auf A2.

### Externer Positionssensor

Bei dieser Ausführung ist nur der Sensor am Ventil montiert. Der Stellungsregler wird ventilunabhängig platziert. Die Verbindung von x- und y-Signal zum Ventil wird durch Kabel und Luftleitung vorgenommen (nur ohne induktiven Grenzkontakt).

### Leckagesensor

Durch die Erweiterung des Stellungsreglers um einen Leckagesensor ist es möglich, eine innere Leckage zwischen Sitz und Kegel in der Schließstellung festzustellen.

### Binäreingang

Der Stellungsregler besitzt einen optionalen Binäreingang. Über die Flankensteuerung kann eine der nachfolgenden Aktionen ausgelöst werden:

- **Übertragung Schaltzustand** [Standard]  
Der Schaltzustand des Binäreingangs wird protokolliert.
- **Setze Vor-Ort-Schreibschutz**  
Solange der Binäreingang aktiv ist, können am Stellungsregler keine Einstellungen geändert werden. Die Konfigurationsfreigabe über Code 3 ist nicht aktiv.
- **Wechsel zwischen AUTO/HAND**  
Der Stellungsregler wechselt vom  Automatikbetrieb (AUTO) in den  Handbetrieb (MAN) bzw. umgekehrt.  
Befindet sich der Stellungsregler in der Betriebsart Sicherheitsstellung (SAFE) erfolgt keine Aktion.
- Diverse Diagnosefunktionen, vgl.  
▶ EB 8389 „Ventildiagnose EXPERTplus“

---

#### Info

- *Der optionale Binäreingang lässt sich nur über die Bediensoftware TROVIS-VIEW und über die Parameter der DD konfigurieren (vgl. ▶ EB 8389 „Ventildiagnose EXPERTplus“).*
  - *Standardmäßig wird der Schaltzustand bei geöffnetem Schalter übertragen.*
-

### 3.3 Konfiguration mit TROVIS-VIEW

Die Konfiguration des Stellungsreglers kann mittels SAMSON-Konfigurations- und Bedienoberfläche TROVIS-VIEW erfolgen.

Der Stellungsregler wird hierfür mit seiner digitalen Schnittstelle **SERIAL INTERFACE** über ein Adapterkabel mit der RS-232- oder der USB-Schnittstelle des PCs verbunden.

TROVIS-VIEW erlaubt eine einfache Parametrierung des Stellungsreglers und die Visualisierung der Prozessparameter im Online-Betrieb.

---

#### **i** Info

*TROVIS-VIEW ist eine einheitliche Bediensoftware für verschiedene SAMSON-Geräte, die mit diesem Programm und einem gerätespezifischen Modul konfiguriert und parametrieren werden können. Das Gerätemodul 3730-2 kann kostenlos im Internet unter [www.samson.de](http://www.samson.de) > SERVICE & SUPPORT > Downloads > TROVIS-VIEW heruntergeladen werden.*

*Weitere Informationen zu TROVIS-VIEW (z. B. Systemvoraussetzungen) sind auf dieser Internetseite und im Typenblatt [▶ T 6661](#) aufgeführt.*

---

### 3.4 Geräteübersicht und Bedienelemente

→ Vgl. Kap. 6

### 3.5 Zubehör

**Tabelle 1: Zubehör allgemein**

Bezeichnung		Bestell-Nr.
Umkehrverstärker für doppelwirkende Antriebe		Typ 3710
Kabelverschraubung M20 x 1,5,	Kunststoff schwarz (Klemmbereich 6 bis 12 mm)	8808-1011
	Kunststoff blau (Klemmbereich 6 bis 12 mm)	8808-1012
	Messing vernickelt (Klemmbereich 6 bis 12 mm)	1890-4875
	Messing vernickelt (Klemmbereich 10 bis 14 mm)	1922-8395
	Edelstahl 1.4305 (Klemmbereich 8 bis 14,5 mm)	8808-0160
Adapter M20 x 1,5 auf ½ NPT	Aluminium, pulverbeschichtet	0310-2149
	Edelstahl	1400-7114
Hebel	S	0510-0522
	M	0510-0510
	L	0510-0511
	XL	0510-0512
	XXL	0510-0525
Nachrüstsatz induktiver Grenzkontakt 1 x SJ2-SN		1402-1770
Isolated USB Interface Adapter (SSP-Schnittstelle – USB-Schnittstelle (PC)) einschl. TROVIS-VIEW-CD		1400-9740
Serial-Interface-Adapter (SAMSON SSP-Schnittstelle – RS-232-Schnittstelle (PC))		1400-7700
TROVIS-VIEW 6661 (erhältlich unter: ► <a href="http://www.samson.de">www.samson.de</a> > SERVICE & SUPPORT > Downloads > TROVIS-VIEW)		

**Tabelle 2: Direktanbau Typ 3277-5 (vgl. Kap. 5.3.1)**

Bezeichnung		Bestell-Nr.	
Anbauteile	Standardausführung für Antriebe bis 120 cm <sup>2</sup>	1400-7452	
	Lackverträgliche Ausführung für Antriebe bis 120 cm <sup>2</sup>	1402-0940	
Zubehör am Antrieb	Umschaltplatte alt bei Antrieb Typ 3277-5xxxxx. <b>00</b> (alt)	1400-6819	
	Umschaltplatte neu bei Antrieb Typ 3277-5xxxxx. <b>01</b> (neu) <sup>1)</sup>	1400-6822	
	Anschlussplatte neu für Antrieb Typ 3277-5xxxxx. <b>01</b> (neu) <sup>1)</sup> , G ¼ und ½ NPT	1400-6823	
	Anschlussplatte alt für Antrieb Typ 3277-5xxxxx. <b>00</b> (alt): G ¼	1400-6820	
	Anschlussplatte alt für Antrieb Typ 3277-5xxxxx. <b>00</b> (alt): ½ NPT	1400-6821	
Zubehör am Stellungsregler	Anschlussplatte (6)	G ¼	1400-7461
		¼ NPT	1400-7462
	Manometerhalter (7)	G ¼	1400-7458
		¼ NPT	1400-7459
	Manometeranbausatz (8) bis max. 6 bar (Output/Supply)	Niro/Ms	1402-0938
		Niro/Niro	1402-0939

<sup>1)</sup> Bei neuen Antrieben (Index .01) können nur neue Umschalt- und Anschlussplatten verwendet werden, alte und neue Platten sind nicht gegeneinander austauschbar.

## Aufbau und Wirkungsweise

**Tabelle 3:** *Direktanbau Typ 3277 (vgl. Kap. 5.3.2)*

Anbauteile/Zubehör		Bestell-Nr.
Standardausführung an Antriebe 175, 240, 350, 355, 700, 750 cm <sup>2</sup>		1400-7453
Lackverträgliche Ausführung an Antriebe 175, 240, 350, 355, 700, 750 cm <sup>2</sup>		1402-0941
Verbindungsblock mit Dichtungen und Schraube	G ¼	1400-8819
	¼ NPT	1402-0901
Manometeranbausatz bis max. 6 bar (Output/Supply)	Edelstahl/Messing	1402-0938
	Edelstahl/Edelstahl	1402-0939
Rohrverbindung mit Verschraubung <sup>1)</sup>		Bestell-Nr.
Antrieb 175 cm <sup>2</sup> , Stahl	G ¼/G ¾	1402-0970
	¼ NPT/¾ NPT	1402-0976
Antrieb 175 cm <sup>2</sup> , Edelstahl	G ¼/G ¾	1402-0971
	¼ NPT/¾ NPT	1402-0978
Antrieb 240 cm <sup>2</sup> , Stahl	G ¼/G ¾	1400-6444
	¼ NPT/¾ NPT	1402-0911
Antrieb 240 cm <sup>2</sup> , Edelstahl	G ¼/G ¾	1400-6445
	¼ NPT/¾ NPT	1402-0912
Antrieb 350 cm <sup>2</sup> , Stahl	G ¼/G ¾	1400-6446
	¼ NPT/¾ NPT	1402-0913
Antrieb 350 cm <sup>2</sup> , Edelstahl	G ¼/G ¾	1400-6447
	¼ NPT/¾ NPT	1402-0914
Antrieb 355 cm <sup>2</sup> , Stahl	G ¼/G ¾	1402-0972
	¼ NPT/¾ NPT	1402-0979
Antrieb 355 cm <sup>2</sup> , Edelstahl	G ¼/G ¾	1402-0973
	¼ NPT/¾ NPT	1402-0980
Antrieb 700 cm <sup>2</sup> , Stahl	G ¼/G ¾	1400-6448
	¼ NPT/¾ NPT	1402-0915
Antrieb 700 cm <sup>2</sup> , Edelstahl	G ¼/G ¾	1400-6449
	¼ NPT/¾ NPT	1402-0916
Antrieb 750 cm <sup>2</sup> , Stahl	G ¼/G ¾	1402-0974
	¼ NPT/¾ NPT	1402-0981
Antrieb 750 cm <sup>2</sup> , Edelstahl	G ¼/G ¾	1402-0975
	¼ NPT/¾ NPT	1402-0982

<sup>1)</sup> für Sicherheitsstellung „Antriebsstange einfahrend“;  
bei Belüftung der oberen Membrankammer



**Tabelle 4:** Anbau an NAMUR-Rippe/Stangenanbau <sup>1)</sup> nach IEC 60534-6 (vgl. Kap. 5.4)

Hub in mm	Hebel	für Antrieb	Bestell-Nr.
7,5	S	Typ 3271-5 mit 60/120 cm <sup>2</sup> am Mikroventil Typ 3510	1402-0478
5 bis 50	M <sup>2)</sup>	Fremdantriebe und Typ 3271 mit 120 bis 750 cm <sup>2</sup>	1400-7454
14 bis 100	L	Fremdantriebe und Typ 3271, Ausführung 1000 und 1400-60 cm <sup>2</sup>	1400-7455
30 oder 60	L	Typ 3271, Ausführungen 1400-120 und 2800 cm <sup>2</sup> bei 30/60 mm Hub <sup>3)</sup>	1400-7466
		Anbauwinkel für Emerson und Masoneilan Hubantriebe; zusätzlich wird je nach Hub ein Anbausatz nach IEC 60534-6 benötigt, Auswahl vgl. Zeilen oben.	1400-6771
		Valtek Typ 25/50	1400-9554
40 bis 200	XL	Fremdantriebe und Typ 3271, Ausführungen 1400-120 und 2800 cm <sup>2</sup> bei Hub 120 mm	1400-7456
Zubehör			Bestell-Nr.
Anschlussplatte	G ¼		1400-7461
	¼ NPT		1400-7462
Manometerhalter	G ¼		1400-7458
	¼ NPT		1400-7459
Manometeranbausatz bis max. 6 bar (Output/Supply)	Edelstahl/Messing		1402-0938
	Edelstahl/Edelstahl		1402-0939

<sup>1)</sup> Stangen-Ø: 20 bis 35 mm

<sup>2)</sup> Hebel M ist am Grundgerät angebaut (im Lieferumfang des Stellungsreglers enthalten).

<sup>3)</sup> In Verbindung mit der seitlichen Handverstellung Typ 3273 Nennhub 120 mm zusätzlich 1 Stk. Winkel 0300-1162 und 2 Stk. Senkschraube 8330-0919

**Tabelle 5:** Anbau nach VDI/VDE 3847-1 (vgl. Kap. 5.5)

Anbauteile	Bestell-Nr.	
Schnittstellenadapter VDI/VDE 3847	1402-0257	
Anschlussplatte, komplett mit Anschluss Federraumbelüftung	Aluminium ISO 228/1-G ¼	1402-0268
	¼-18 NPT	1402-0269
	Edelstahl ISO 228/1-G ¼	1402-0270
	¼-18 NPT	1402-0271
Anbausatz zum Anbau an SAMSON-Typ 3277 mit 175 bis 750 cm <sup>2</sup>	1402-0868	
Anbausatz zum Anbau an SAMSON-Typ 3271 oder Fremdantriebe	1402-0869	
Hubabgriff für Ventilhübe bis 100 mm	1402-0177	
Hubabgriff für Ventilhübe von 100 bis 200 mm (nur SAMSON-Typ 3271)	1402-0178	

## Aufbau und Wirkungsweise

**Tabelle 6:** Anbau nach VDI/VDE 3847-2 (vgl. Kap. 5.6)

Bezeichnung		Bestell-Nr.
Anbauteile	Anbaublock für PFEIFFER-Schwenkantriebe BR 31 a Edition 2020+ mit Blindplatte Magnetventil-Schnittstelle	1402-1645
	Blindplatte Magnetventil-Schnittstelle (einzeln)	1402-1290
	Adapterwinkel für Typ 3730 (VDI/VDE 3847)	1402-0257
	Adapterwinkel für Typ 3730 und Typ 3710 (DAP/PST)	1402-1590
Zubehör am Antrieb	Wellenadaption AA1	1402-1617
	Wellenadaption AA2	1402-1616
	Wellenadaption AA4	1402-1888

**Tabelle 7:** Anbau an Schwenkantriebe (vgl. Kap. 5.8)

Anbauteile/Zubehör		Bestell-Nr.	
Anbau nach VDI/VDE 3845 (September 2010), Antriebsoberfläche entspricht Befestigungsebene 1. Größe AA1 bis AA4, Ausführung CrNiMo-Stahlwinkel		1400-7448	
Größe AA1 bis AA4, schwere Ausführung		1400-9244	
Größe AA5, schwere Ausführung (z. B. Air Torque 10 000)		1400-9542	
Konsolenoberfläche entspricht Befestigungsebene 2, schwere Ausführung.		1400-9526	
Anbau für Schwenkantriebe bis 180° Schwenkwinkel, Befestigungsebene 2		1400-8815 und 1400-9837	
Anbau an SAMSON-Typ 3278 mit 160/320 cm <sup>2</sup> , Ausführung CrNiMo-Stahlwinkel		1400-7614	
Anbau an SAMSON-Typ 3278 160 cm <sup>2</sup> und VETEC-Typen S160, R und M, schwere Ausführung		1400-9245	
Anbau an SAMSON-Typ 3278 mit 320 cm <sup>2</sup> und VETEC-Typ S320, schwere Ausführung		1400-5891 und 1400-9526	
Anbau an Camflex II		1400-9120	
Zubehör	Anschlussplatte	G ¼	1400-7461
		¼ NPT	1400-7462
	Manometerhalter	G ¼	1400-7458
		¼ NPT	1400-7459
	Manometeranbausatz bis max. 6 bar (Output/Supply)	Edelstahl/Messing	1402-0938
		Edelstahl/Edelstahl	1402-0939

**Tabelle 8:** Anbau externer Positionssensor (vgl. Kap. 5.10)

Anbauteile/Zubehör		Bestell-Nr.	
Schablone zur Montage des Positionssensors auf ältere Anbauteile		1060-0784	
Direktanbau	Anbauteile für Antrieb mit 120 cm <sup>2</sup>	1400-7472	
	Anschlussplatte (9, alt) bei Antrieb Typ 3277-5xxxxxx.00	G 1/8 1/8 NPT	1400-6820 1400-6821
	Anschlussplatte (neu) bei Antrieb Typ 3277-5xxxxxx.01 (neu) <sup>1)</sup>		1400-6823
	Anbauteile für Antriebe 175, 240, 350, 355 und 750 cm <sup>2</sup>		1400-7471
NAMUR-Anbau	Anbauteile für Anbau an NAMUR-Rippe mit Hebel L und XL	1400-7468	
Anbau Mikroventil Typ 3510	Anbauteile für Antrieb Typ 3271 mit 60 cm <sup>2</sup>	1400-7469	
Anbau an Schwenkantriebe	VDI/VDE 3845 (September 2010), Einzelheiten vgl. Kap. 3.8		
	Antrieboberfläche entspricht Befestigungsebene 1		
	Größe AA1 bis AA4 mit Mitnehmer und Kupplungsrad, Ausführung CrNiMo-Stahlwinkel		1400-7473
	Größe AA1 bis AA4, schwere Ausführung		1400-9384
	Größe AA5, schwere Ausführung (z. B. Air Torque 10 000)		1400-9992
	Konsolenoberfläche entspricht Befestigungsebene 2, schwere Ausführung		1400-9974
	SAMSON-Typ 3278 160 cm <sup>2</sup> /VETEC-Typ S160 und Typ R, schwere Ausführung	1400-9385	
	SAMSON-Typ 3278 mit 320 cm <sup>2</sup> und VETEC-Typ S320, schwere Ausführung	1400-5891 und 1400-9974	
Zubehör Stellungsregler	Anschlussplatte (6)	G 1/4 1/4 NPT	1400-7461 1400-7462
	Manometerhalter (7)	G 1/4 1/4 NPT	1400-7458 1400-7459
	Manometeranbausatz bis max. 6 bar (Output/Supply)	Edelstahl/Messing Edelstahl/Edelstahl	1402-0938 1402-0939
	Konsole zur Wandmontage ( <b>Hinweis:</b> Aufgrund unterschiedlicher Beschaffenheit des Befestigungsuntergrunds müssen die Befestigungselemente bauseits beige stellt werden.)		0309-0184

<sup>1)</sup> Bei neuen Antrieben (Index .01) können nur neue Anschlussplatten verwendet werden, alte und neue Platten sind nicht gegeneinander austauschbar.

### 3.5.1 Hubtabellen

**i Info**

Der Hebel **M** ist im Lieferumfang enthalten.

Hebel **S, L, XL** zum Anbau nach IEC 60534-6 (NAMUR) sind als Zubehör erhältlich (vgl. Tabelle 4, Seite 25). Der Hebel **XXL** ist auf Anfrage erhältlich.

**Tabelle 9:** Direktanbau an Antrieb Typ 3277-5 und Typ 3277

Antriebsgröße [cm <sup>2</sup> ]	Nennhub [mm]	Einstellbereich Stellungsregler <sup>1)</sup> Hub [mm]	Erforderlicher Hebel	Zugeordnete Stiftposition
120	7,5	5,0 bis 25,0	M	25
120/175/240/350	15	7,0 bis 35,0	M	35
355/700/750	30	10,0 bis 50,0	M	50

<sup>1)</sup> Der Einstellbereich min./max. bezieht sich auf den Initialisierungsmodus Nennbereich NOM.

**Tabelle 10:** Anbau nach IEC 60534-6 (NAMUR-Anbau)

SAMSON-Stellventile mit Antrieb Typ 3271		Einstellbereich Stellungsregler andere Stellventile <sup>1)</sup>		Erforderlicher Hebel	Zugeordnete Stiftposition
Antriebsgröße [cm <sup>2</sup> ]	Nennhub [mm]	min. Hub [mm]	max. Hub [mm]		
60 und 120 mit Ventil Typ 3510	7,5	3,6	18,0	S	17
120	7,5	5,0	25,0	M	25
120/175/240/350	15	7,0	35,0	M	35
355/700/750	7,5	7,0	35,0	M	35
355/700/750	15 und 30	10,0	50,0	M	50
1000/1400/2800	30	14,0	70,0	L	70
	60	20,0	100,0	L	100
1400/2800	120	40,0	200,0	XL	200
vgl. Herstellerangabe	200	vgl. Herstellerangabe			300

<sup>1)</sup> Der Einstellbereich min./max. bezieht sich auf den Initialisierungsmodus Nennbereich NOM.

**Tabelle 11:** Anbau an Schwenkantriebe

Drehwinkel	Erforderlicher Hebel	Zugeordnete Stiftposition
24 bis 100°	M	90°


### 3.6 Technische Daten

**Tabelle 12: Elektropneumatischer Stellungsregler Typ 3730-2**

Stellungsregler Typ 3730-2		Bei explosionsgeschützten Geräten können die aufgeführten technischen Daten durch die Grenzen der Prüfbescheinigung eingeschränkt werden!	
Ventilhub	einstellbar	Direktanbau an Antrieb Typ 3277	3,6 bis 30 mm
		Anbau nach IEC 60534-6 (NAMUR)	3,6 bis 300 mm
		Anbau nach VDI/VDE 3847	3,6 bis 300 mm
		Anbau an Schwenkantriebe (VDI/VDE 3845)	24 bis 100° Drehwinkel
Hubbereich	einstellbar	innerhalb des initialisierten Ventilhubes/Drehwinkels · Einschränkung auf maximal 1/5 möglich.	
Sollwert w	Signalbereich	4 bis 20 mA · Zweileitergerät, verpolsicher · minimale Spanne 4 mA	
	Zerstörgrenze	100 mA	
Mindeststrom		3,6 mA für Anzeige · 3,8 mA für Betrieb	
Bürendenspannung		nicht Ex: ≤6 V (entspr. 300 Ω bei 20 mA) · Ex: ≤7 V (entspr. 350 Ω bei 20 mA)	
Hilfsenergie	Zuluft	1,4 bis 7 bar (20 bis 105 psi)	
	Luftqualität ISO 8573-1	max. Teilchengröße und -Dichte Klasse 4 Ölgehalt: Klasse 3 Drucktaupunkt: Klasse 3 oder mindestens 10 K unter der niedrigsten zu erwartenden Umgebungstemperatur	
Stelldruck (Ausgang)		0 bar bis Zulufdruck · per Software begrenzt auf 1,4 bar/2,4 bar/3,7 bar ±0,2 bar	
Kennlinie	einstellbar	linear/gleichprozentig/invers gleichprozentig benutzerdefiniert (über Bediensoftware und Kommunikation) Stellklappe, Drehkegelventil und Kugelsegmentventil: linear/gleichprozentig	
	Abweichung	≤1 %	
Hysterese		≤0,3 %	
Ansprechempfindlichkeit		≤0,1 %	
Laufzeit		Belüften und Entlüften getrennt bis 240 s über Software einstellbar.	
Bewegungsrichtung		umkehrbar	
Luftverbrauch, stationär		zulufunabhängig ca. 110 l <sub>n</sub> /h	
Luftlieferung	Antrieb belüften	bei Δp = 6 bar: 8,5 m <sub>n</sub> <sup>3</sup> /h · bei Δp = 1,4 bar: 3,0 m <sub>n</sub> <sup>3</sup> /h · K <sub>Vmax (20 °C)</sub> = 0,09	
	Antrieb entlüften	bei Δp = 6 bar: 14,0 m <sub>n</sub> <sup>3</sup> /h · bei Δp = 1,4 bar: 4,5 m <sub>n</sub> <sup>3</sup> /h · K <sub>Vmax (20 °C)</sub> = 0,15	
Zulässige Umgebungstemperatur		-20 bis +80 °C alle Ausführungen -45 bis +80 °C mit Kabelverschraubung Metall <b>Bei explosionsgeschützten Geräten können die Temperaturgrenzen durch die Grenzen der Prüfbescheinigung eingeschränkt werden!</b>	

## Aufbau und Wirkungsweise

<b>Stellungsregler Typ 3730-2</b>		<b>Bei explosionsgeschützten Geräten können die aufgeführten technischen Daten durch die Grenzen der Prüfbescheinigung eingeschränkt werden!</b>	
Einflüsse	Temperatur	≤0,15 %/10 K	
	Hilfsenergie	keiner	
	Rütleinfluss	≤0,25 % bis 2000 Hz und 4 g nach IEC 770	
Elektromagnetische Verträglichkeit	Anforderungen nach EN 61000-6-2, EN 61000-6-3, EN 61326-1 und NE 21 werden erfüllt.		
Elektrische Anschlüsse	1 Kabelverschraubung M20 x 1,5 für Klemmbereich 6 bis 12 mm Zweite Gewindebohrung M20 x 1,5 zusätzlich vorhanden Schraubklemmen für Drahtquerschnitte von 0,2 bis 2,5 mm <sup>2</sup>		
Schutzart	IP 66/NEMA 4X		
Verwendung in sicherheitsgerichteten Systemen (SIL)	Unter Beachtung der IEC 61508 ist eine systematische Eignung des Steuerventils zum sicheren Entlüften als Komponente in sicherheitsgerichteten Kreisen gegeben.		
Sicheres Entlüften bei Sollwert 0 mA und unter Verwendung des optionalen Magnetventils	Unter Beachtung der IEC 61511 und der erforderlichen Hardware-Fehlertoleranz in sicherheitsgerichteten Anwendungen bis SIL 2 (einzelnes Gerät/HFT = 0) und SIL 3 (redundante Verschaltung/HFT = 1) einsetzbar.		
Explosionsschutz	vgl. Tabelle 13		
Kommunikation (lokal)	SAMSON-SSP-Schnittstelle und Serial Interface Adapter		
Softwarevoraussetzung (SSP)	TROVIS-VIEW mit Datenbankmodul 3730-2		
<b>Binärkontakte</b>			
Zum Anschluss an	Binäreingang einer SPS nach EN 61131-2, P <sub>max</sub> = 400 mW oder zum Anschluss an NAMUR-Schaltverstärker nach EN 60947-5-6		NAMUR-Schaltverstärker nach EN 60947-5-6
2 Softwaregrenzkontakte verpolsicher, potentialfrei, Schaltverhalten konfigurierbar, Werkseinstellung gemäß Tabelle			
Signalzustand	<b>Ausführung</b>	<b>nicht Ex</b>	<b>Ex</b>
	nicht angesprochen	gesperrt	≤1,0 mA
	angesprochen	leitend (R = 348 Ω)	≥2,2 mA
1 Störmeldekontakt, potentialfrei			
Signalzustand	<b>Ausführung</b>	<b>nicht Ex</b>	<b>Ex</b>
	keine Störungsm.	leitend (R = 348 Ω)	≥2,2 mA
	Störungsmeldung	gesperrt	≤1,0 mA
<b>Werkstoffe</b>			
Gehäuse	Aluminium-Druckguss EN AC-ALSi12(Fe) (EN AC-44300) nach DIN EN 1706 · chromatiert und pulverlackbeschichtet · Sonderausführung Edelstahl 1.4408		
Außenliegende Teile	korrosionsfester Stahl 1.4404/316L		
Kabelverschraubung	Polyamid, schwarz, M20 x 1,5		

<b>Stellungsregler Typ 3730-2</b>	<b>Bei explosionsgeschützten Geräten können die aufgeführten technischen Daten durch die Grenzen der Prüfbescheinigung eingeschränkt werden!</b>
Gewicht	Gehäuse aus Aluminium-Druckguss: ca. 1,0 kg Gehäuse aus Edelstahl: ca. 2,2 kg
Konformität	

**Tabelle 13:** *Optionale Zusatzfunktionen*



<b>Optionen für Stellungsregler Typ 3730-2</b>	
<b>Magnetventil · Zulassung nach IEC 61508/SIL</b>	
Eingang	24 V DC · verpolsicher · Zerstörgrenze 40 V Stromaufnahme $I = \frac{U - 5,7 V}{3840 \Omega}$ (entspricht 4,8 mA bei 24 V/114 mW)
Signal „0“ kein Anzug	<12 V (sicherheitsgerichtetes Abschalten bei 0 V)
Signal „1“ sicherer Anzug	>19 V
Lebensdauer	>5 x 10 <sup>6</sup> Schaltspiele
K <sub>v</sub> -Wert	0,15
<b>Analoger Stellungsmelder</b>	Zweileiter-Messumformer
Hilfsenergie	12 bis 30 V DC · verpolsicher · Zerstörgrenze 40 V
Ausgangssignal	4 bis 20 mA
Wirkrichtung	umkehrbar
Arbeitsbereich	-10 bis +114 %
Kennlinie	linear
Hysterese	wie Stellungsregler
HF-Einfluss	wie Stellungsregler
Weitere Einflussgrößen	wie Stellungsregler
Störmeldung	wahlweise mit Meldestrom 2,4 ±0,1 mA oder 21,6 ±0,1 mA ausgebbar
<b>Induktiver Grenzkontakt der Firma Pepperl+Fuchs</b>	
Zum Anschluss an Schaltverstärker nach EN 60947-5-6. In Kombination mit einem Softwaregrenzkontakt nutzbar.	
Schlitzzinitiator Typ SJ2-SN	Messplatte nicht erfasst: ≥3 mA; Messplatte erfasst: ≤1 mA

## Aufbau und Wirkungsweise


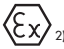

Optionen für Stellungsregler Typ 3730-2		
<b>Externer Positionssensor</b>		
Ventilhübe	wie Stellungsregler	
Kabel	10 m · dauerflexibel · mit Stecker M12 x 1 · flammwidrig nach VDE 0472 beständig gegen Öle, Schmier- und Kühlmittel sowie andere aggressive Medien	
zulässige Umgebungstemperatur	-40 bis +90 °C bei starrer Verbindung zwischen Stellungsregler und Positionssensor. Bei Ex-Geräten gelten zusätzlich die Grenzen der Prüfbescheinigung.	
Rüttelfestigkeit	bis 10 g im Bereich von 10 bis 2000 Hz	
Schutzart	IP 67	
<b>Leckagesensor</b> · geeignet für den Betrieb im Ex-Bereich		
Temperaturbereich	-40 bis +130 °C	
Anzugsmoment	20 ±5 Nm	
<b>Binäreingang</b> · galvanisch getrennt · Schaltverhalten über Software (z. B. TROVIS-VIEW, DTM) konfigurierbar		
Schaltverhalten „aktiv“ (Voreinstellung)		
Anschluss	für externen Schalter (potentialfreier Kontakt) oder Relaiskontakte	
Elektrische Daten	Leerlaufspannung bei geöffnetem Kontakt max. 10 V gepulster Gleichstrom mit Spitzenwert 100 mA und Effektivwert 0,01 mA bei geschlossenem Kontakt	
Kontakt	geschlossen, R < 20 Ω	Schaltzustand „Ein“ (Voreinstellung)
	geöffnet, R > 400 Ω	Schaltzustand „Aus“ (Voreinstellung)
Schaltverhalten „passiv“		
Anschluss	für extern angelegte Gleichspannung, verpolungssicher	
Elektrische Daten	3 bis 30 V Zerstörgrenze 40 V Stromaufnahme 3,7 mA bei 24 V	
Spannung	>6 V	Schaltzustand „Ein“ (Voreinstellung)
	<1 V	Schaltzustand „Aus“ (Voreinstellung)



**Tabelle 14:** Zusammenstellung der erteilten Ex-Zulassungen

Typ	Zulassung	Zündschutzart/Bemerkungen
3730-2 -21	 <sup>1)</sup> Nummer PTB 00 ATEX 2158 Datum 17.08.2016	II 2G Ex ia IIC T6 Gb, II 2D Ex ia IIIC T80°C Db
	 Nummer RU-C-DE 08 B.00697 Datum 15.12.2014 gültig bis 14.12.2019	1Ex ia IIC T6/T5/T4 Gb X; Ex Ib III T 80°C Db X
	<b>IECEX</b> Nummer IECEX PTB 05.0007 Datum 29.11.2016	Ex ia IIC T6...T4 Gb; Ex ia IIIC T80°C Db
	<b>KCS</b> Nummer 11-KB4BO-0214 Datum 24.10.2011 gültig bis 24.10.2019	Ex ia IIC T6/T5/T4
	<b>NEPSI</b> Nummer GYJ14.1286 Datum 05.11.2014 gültig bis 04.11.2019	Ex ia IIC T4...T6 Gb
	<b>STCC</b> Nummer ZETC/16/2018 Datum 27.04.2018 gültig bis 26.04.2021	II 2G Ex ia IIC T6 Gb; II 2D Ex ia IIIC T80°C Db
-23	<b>CSA</b> Nummer 1330129 Datum 24.05.2017	Ex ia IIC T6, Class I Zone 0; Class I, II, Groups A, B, C, D, E, F, G; Class I, Zone 2; Class I, II, Div. 2, Groups A, B, C, D, E, F, G; Class III; Type 4 Enclosure
	<b>FM</b> Nummer ID 3012394 Datum 11.08.2011	Class I, Zone 0 AEx ia IIC; Class I,II,III, Div.1, Groups A, B, C, D, E, F, G; Class I, Div.2, Groups A, B, C, D; Class II,III, Div.2, Groups F, G; Type 4X

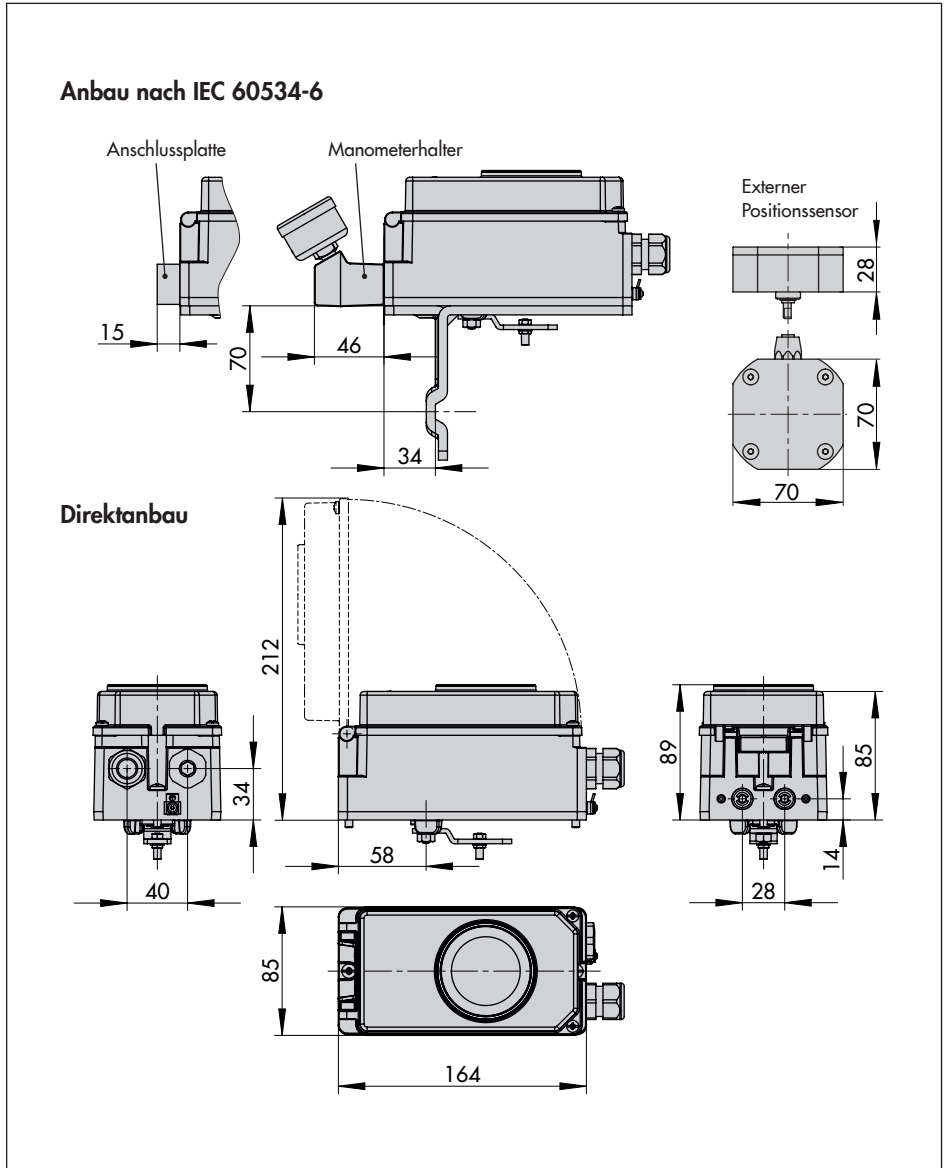
## Aufbau und Wirkungsweise

Typ	Zulassung	Zündschutzart/Bemerkungen
25	 Nummer PTB 00 ATEX 2158 Datum 17.08.2016	II 2D Ex tb IIIC T80°C Db
	<b>IECEX</b> Nummer IECEx PTB 05.0007 Datum 29.11.2016	Ex tb IIIC T80°C Db
	<b>STCC</b> Nummer ZETC/16/2018 Datum 27.04.2018 gültig bis 26.04.2021	II 2D Ex tb IIIC T80°C Db
-27	<b>JIS</b> Nummer TC18159 gültig bis 26.11.2019	Ex ia IIC T6
3730-2	 Nummer PTB 03 ATEX 2016 X Datum 31.08.2016	II 3G Ex nA IIC T6 Dc, II 3D Ex tc IIIC T80°C Dc
	 Nummer RU-C-DE 08 B.00697 Datum 15.12.2014 gültig bis 14.12.2019	2Ex nA IIC T6/T5/T4 Gc X 2Ex ic IIC T6/T5/T4 Gc X Ex tc IIIC T 80°C Dc X
	<b>IECEX</b> Nummer IECEx PTB 05.0007 Datum 29.11.2016	Ex nA IIC T6...T4 Gc; Ex tc IIIC T80°C Dc
	<b>NEPSI</b> Nummer GYJ14.1287X Datum 05.11.2014 gültig bis 04.11.2019	Ex ic IIC T4...T6 Gc Ex nA IIC T4...T6 Gc
	<b>STCC</b> Nummer ZETC/16/2018 Datum 27.04.2018 gültig bis 26.04.2021	II 3G Ex nA IIC T6 Gc, II 3D Ex tc IIIC T80°C Dc

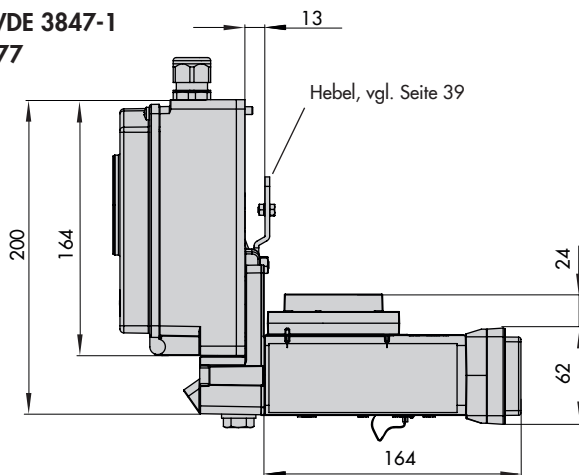
1) EG-Baumusterprüfbescheinigung

2) Konformitätsaussage

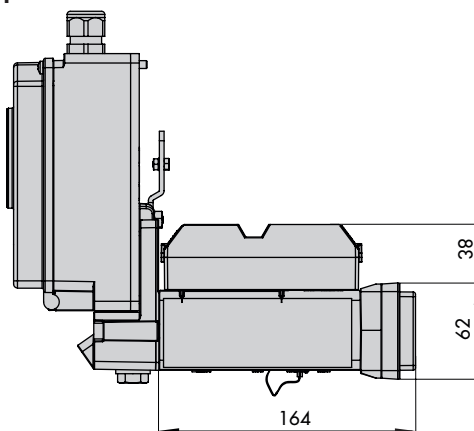
### 3.7 Maße in mm



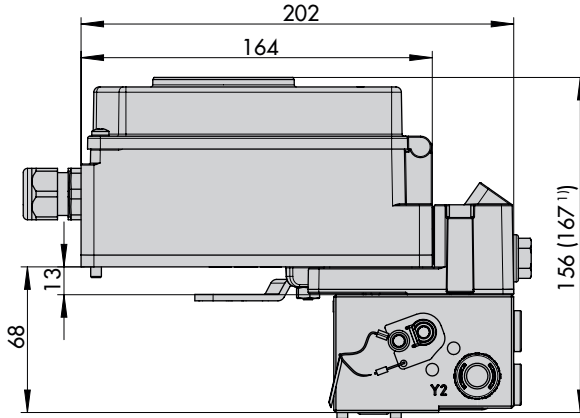
**Anbau nach VDI/VDE 3847-1  
an Antrieb Typ 3277**



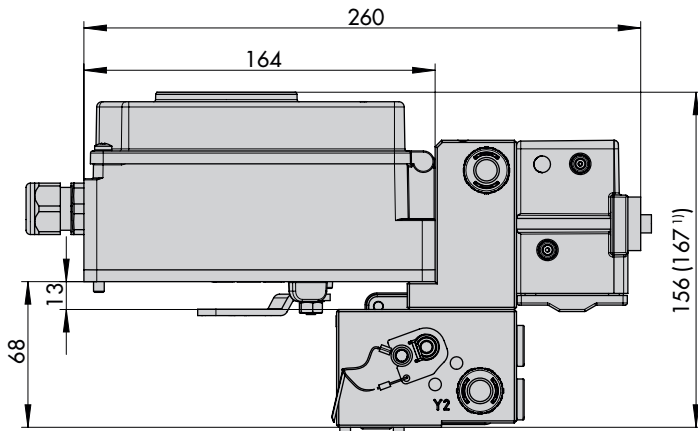
**Anbau nach VDI/VDE 3847-1  
an NAMUR-Rippe**



**Anbau nach VDI/VDE 3847-2  
bei einfachwirkender Ausführung**

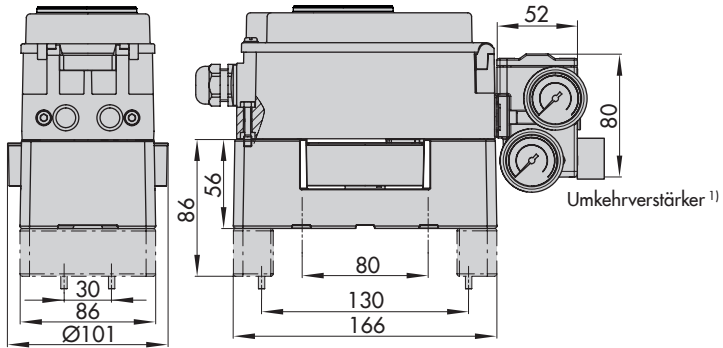


**Anbau nach VDI/VDE 3847-2  
bei doppeltwirkender Ausführung**

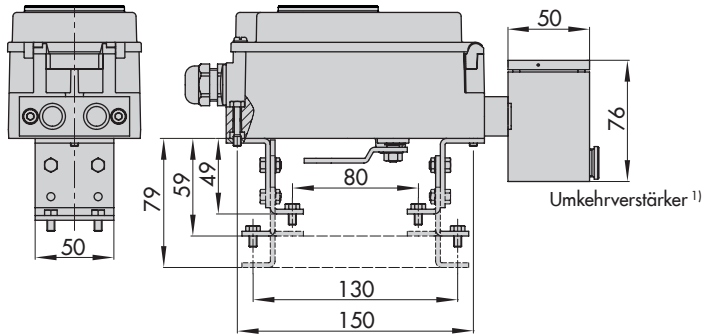


Anbau an Schwenkantriebe nach VDI/VDE 3845

Schwere Ausführung

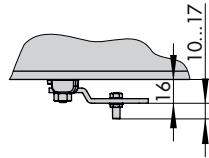
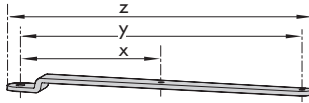


Leichte Ausführung



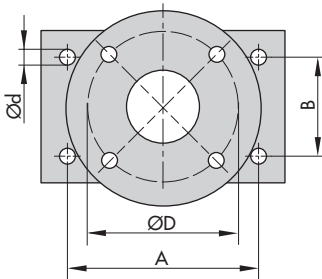
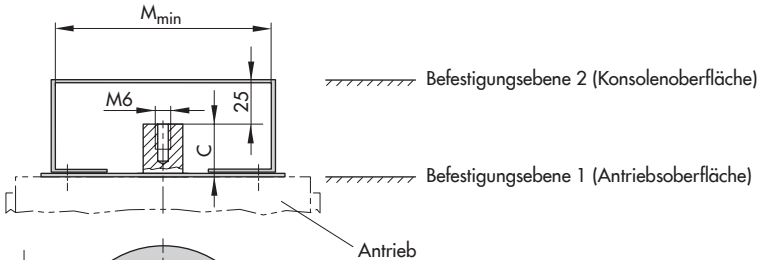
- 1) Umkehrverstärker  
- Typ 3710 (Maße vgl. „Schwere Ausführung“)  
- 1079-1118/1079-1119, nicht mehr lieferbar  
(Maße vgl. „Leichte Ausführung“)

Hebel



Hebel	x	y	z
S	17 mm	25 mm	33 mm
M	25 mm	50 mm	66 mm
L	70 mm	100 mm	116 mm
XL	100 mm	200 mm	216 mm
XXL	200 mm	300 mm	316 mm

### 3.8 Befestigungsebenen nach VDI/VDE 3845 (September 2010)



Maße in mm						
Größe	A	B	C	Ød	M <sub>min</sub>	D <sup>1)</sup>
AA0	50	25	15	5,5 für M5	66	50
AA1	80	30	20	5,5 für M5	96	50
AA2	80	30	30	5,5 für M5	96	50
AA3	130	30	30	5,5 für M5	146	50
AA4	130	30	50	5,5 für M5	146	50
AA5	200	50	80	6,5 für M6	220	50

<sup>1)</sup> Flanschtyp F05 nach DIN EN ISO 5211





## 4 Vorbereitende Maßnahmen

Nach Erhalt der Ware folgende Schritte durchführen:

1. Lieferumfang kontrollieren. Gelieferte Ware mit Lieferschein abgleichen.
2. Lieferung auf Schäden durch Transport prüfen. Transportschäden melden.

### 4.1 Auspacken

#### **HINWEIS**

*Beschädigung des Stellungsreglers durch eindringende Fremdkörper!  
Verpackung und Schutzfolien/Schutzkappen erst direkt vor der Montage und Inbetriebnahme entfernen.*

1. Stellungsregler auspacken.
2. Verpackung sachgemäß entsorgen.

### 4.2 Transportieren

- Stellungsregler vor äußeren Einflüssen wie z. B. Stößen schützen.
- Stellungsregler vor Nässe und Schmutz schützen.
- Transporttemperatur entsprechend der zulässigen Umgebungstemperatur (vgl. technische Daten, Kap. 3.6) berücksichtigen.

### 4.3 Lagern

#### **HINWEIS**

*Beschädigungen des Stellungsreglers durch unsachgemäße Lagerung!*  
– Lagerbedingungen einhalten.  
– Bei abweichenden Lagerbedingungen und längerer Lagerung Rücksprache mit SAMSON halten.

#### Lagerbedingungen

- Stellungsregler vor äußeren Einflüssen wie z. B. Stößen, Schlägen und Vibrationen schützen.
- Korrosionsschutz (Beschichtung) nicht beschädigen.
- Stellungsregler vor Nässe und Schmutz schützen. In feuchten Räumen Kondenswasserbildung verhindern. Ggf. Trockenmittel oder Heizung einsetzen.
- Lagertemperatur entsprechend der zulässigen Umgebungstemperatur (vgl. technische Daten, Kap. 3.6) berücksichtigen.
- Stellungsregler mit geschlossenem Deckel lagern.
- Pneumatische und elektrische Anschlüsse verschließen.



## 5 Montage und Inbetriebnahme

### ! HINWEIS

Fehlfunktion durch falsche Anbauteile/flasches Zubehör!

Zum Anbau und Installation des Stellungsreglers nur in die in dieser Einbau- und Bedienungsanleitung aufgeführten Anbau- und Zubehörteile verwenden und Anbauvariante beachten!

### ! HINWEIS

Fehlfunktion durch falsche Reihenfolge bei Anbau, Installation und Inbetriebnahme! Vorgegebene Reihenfolge der Handlungsschritte beachten!

→ Reihenfolge der Handlungsschritte:

1. **Schutzkappen von den pneumatischen Anschlüssen entfernen.**
2. **Stellungsregler am Ventil anbauen.**  
→ ab Kap. 5.3
3. **Pneumatische Installation vornehmen.**  
→ ab Kap. 5.15
4. **Elektrische Installation vornehmen.**  
→ ab Kap. 5.16
5. **Einstellungen vornehmen.**  
→ ab Kap. 7

## 5.1 Einbaulage

### ! HINWEIS

Beschädigung des Stellungsreglers durch unzulässige Einbaulage!

- Stellungsregler nicht mit der Rückseite nach oben montieren.
- Abluftöffnung bauseits nicht verschließen oder drosseln.

→ Einbaulage beachten (vgl. Bild 3).

→ Abluftöffnung (vgl. Bild 2) bauseits nicht verschließen oder drosseln.

## 5.2 Hebel und Stiftposition

Über den Hebel an der Stellungsregler-Rückseite und den am Hebel angebrachten Stift wird der Stellungsregler an den verwendeten Antrieb und an den Nennhub angepasst.

Die Hubtabellen auf Seite 28 zeigen den maximalen Einstellbereich am Stellungsregler. Der realisierbare Hub am Ventil wird zusätzlich durch die gewählte Sicherheitsstellung und die benötigte Federvorspannung im Antrieb begrenzt.

Standardmäßig ist der Stellungsregler mit dem Hebel M (Stiftposition 35) ausgerüstet (vgl. Bild 4).

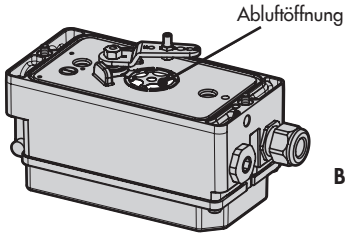
### i Info

Der Hebel **M** ist im Lieferumfang enthalten. Hebel **S**, **L**, **XL** sind als Zubehör erhältlich. Der Hebel **XXL** ist auf Anfrage erhältlich.

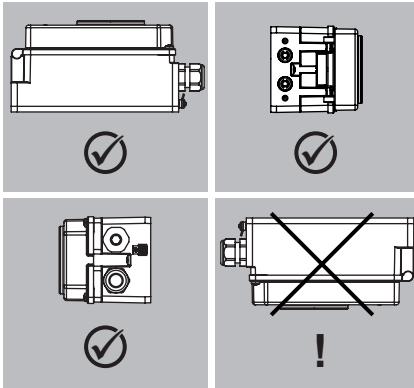
## Montage und Inbetriebnahme

Wird statt des standardmäßig angebauten Hebels **M** mit Abtaststift auf Position **35** eine andere Stiftposition oder der Hebel **L** oder **XL** benötigt, wie folgt vorgehen (vgl. Bild 5):

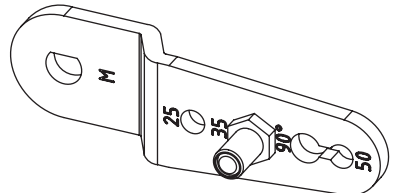
1. Den Abtaststift (2) in der Hebelbohrung (Stiftposition gemäß Hubtabellen auf Seite 28) verschrauben. Dabei nur den längeren Abtaststift aus dem Anbausatz verwenden.
2. Hebel (1) auf die Welle des Stellungsreglers stecken und mit Tellerfeder (1.2) und Mutter (1.1) festschrauben.



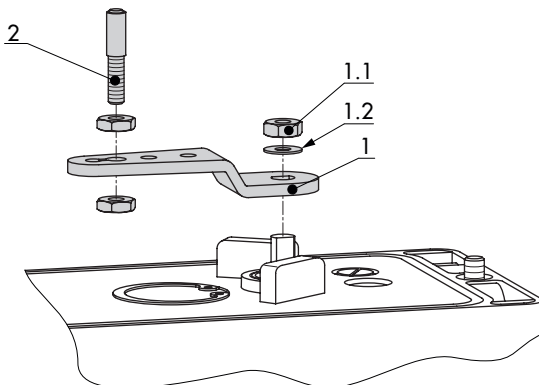
**Bild 2:** Abluftöffnung  
(Stellungsreglerückseite)



**Bild 3:** Zulässige Einbaulagen



**Bild 4:** Hebel M mit Stiftposition 35



- 1 Hebel
- 1.1 Mutter
- 1.2 Tellerfeder
- 2 Abtaststift

**Bild 5:** Montage von Hebel und Abtaststift

### 5.3 Direktanbau

#### 5.3.1 Antrieb Typ 3277-5

- ➔ Erforderliche Anbauteile und Zubehör:  
vgl. Tabelle 2, Seite 23.
- ➔ Hubtabellen auf Seite 28 beachten!

##### Antrieb mit 120 cm<sup>2</sup> (vgl. Bild 6)

Der Stelldruck wird je nach Anbau des Stellungsreglers links oder rechts am Joch über eine entsprechende Bohrung auf die Antriebsmembran geführt. Je nach Sicherheitsstellung des Antriebs „Antriebsstange ausfahrend“ oder „Antriebsstange einfahrend“ (Ventil bei Luftausfall schließend oder öffnend) muss zunächst die Umschaltplatte (9) am Antriebsjoch montiert werden. Dabei ist sie mit dem entsprechenden Symbol für den Anbau auf der linken oder rechten Seite nach Markierung auszurichten (Blickrichtung auf die Umschaltplatte).

1. Anschlussplatte (6) oder Manometerhalter (7) mit Manometern am Stellungsregler montieren, auf richtigen Sitz der beiden Dichtringe (6.1) achten.
2. Verschlusschraube (4) auf der Stellungsregler-Rückseite entfernen und den Stelldruckausgang „Output 38“ an der Anschlussplatte (6) oder am Manometerhalter (7) mit dem Stopfen (5) aus dem Zubehör verschließen.
3. Mitnehmer (3) an die Antriebsstange setzen, ausrichten und so festschrauben, dass die Befestigungsschraube in der Nut der Antriebsstange sitzt.
4. Abdeckplatte (10) mit schmaler Seite des Ausbruchs (Bild 6 links) in Richtung zum

Stelldruckanschluss befestigen, die aufgeklebte Flachdichtung (14) muss zum Antriebsjoch zeigen.

5. **Hub 15 mm:** Am Hebel M (1) auf der Stellungsregler-Rückseite verbleibt der Abtaststift (2) auf Stiftposition 35 (Lieferzustand).  
**Hub 7,5 mm:** Abtaststift (2) aus Stiftposition 35 lösen und in die Bohrung für Stiftposition 25 umsetzen und verschrauben.
6. Formdichtung (15) in die Nut des Stellungsreglergehäuses und Dichtring (10.1) auf der Gehäuserückseite einlegen.
7. Stellungsregler an der Abdeckplatte (10) so aufsetzen, dass der Abtaststift (2) auf der Oberseite des Mitnehmers (3) zu liegen kommt. Hebel (1) entsprechend verstellen und Stellungsreglerwelle bei geöffnetem Deckel am Dreh-/Druckknopf bzw. an der Kappe festhalten. Der Hebel (1) muss mit Federkraft auf dem Mitnehmer aufliegen. Den Stellungsregler mit seinen beiden Befestigungsschrauben an der Abdeckplatte (10) festschrauben.

---

#### **i** Info

*Für alle Anbauarten außer Direktanbau an Typ 3277-5 gilt: Der rückseitige Stelldruckausgang muss mit der Verschlusschraube (4, Bestell-Nr. 0180-1436) und dem zugehörigen Runddichtring (Bestell-Nr. 0520-0412) verschlossen sein (Auslieferungszustand, Teile im Lieferumfang enthalten).*

---

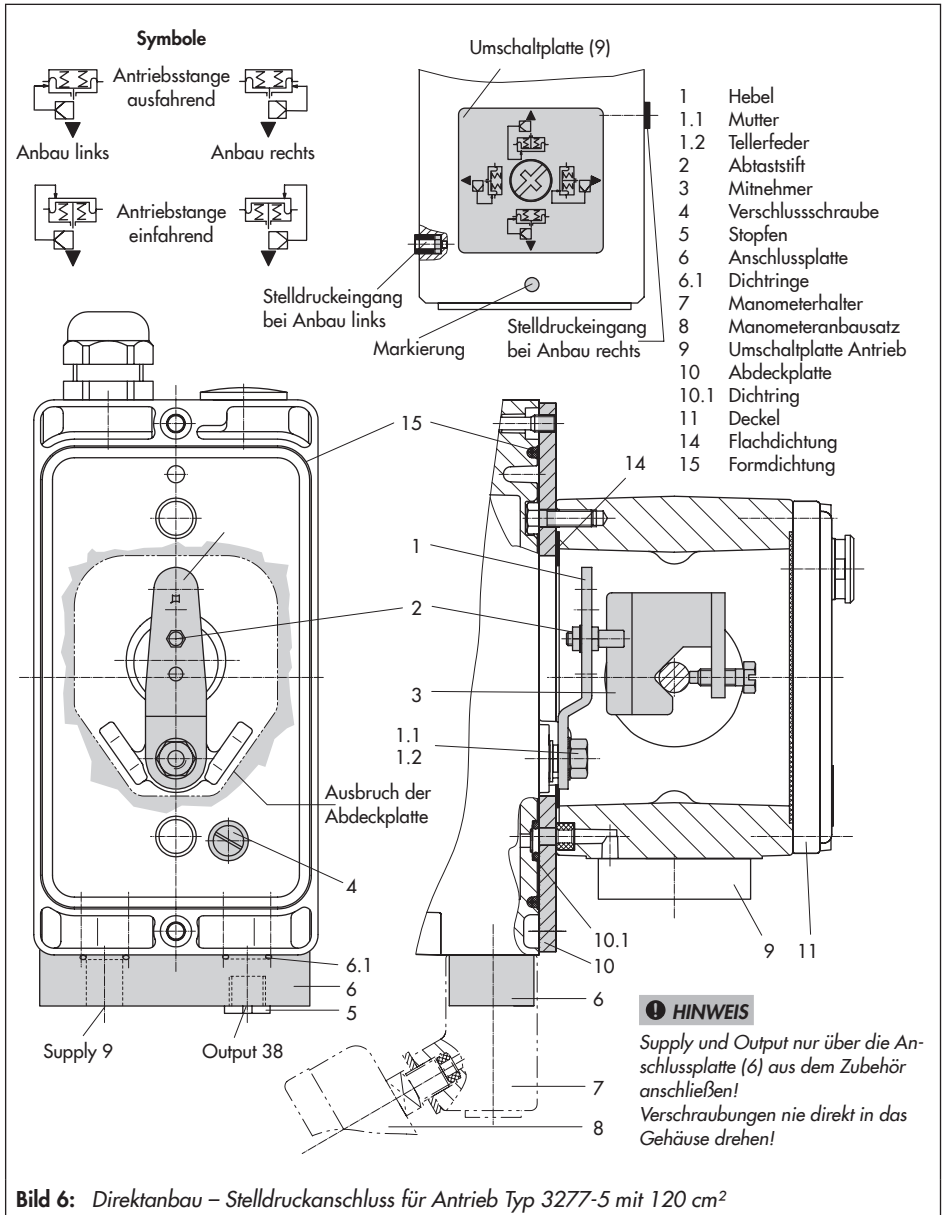


Bild 6: Direktanbau – Stelldruckanschluss für Antrieb Typ 3277-5 mit 120 cm<sup>2</sup>

8. Deckel (11) auf der Gegenseite montieren. Dabei unbedingt darauf achten, dass im eingebauten Zustand des Stellventils der Entlüftungsstopfen nach unten zeigt, damit evtl. angesammeltes Kondenswasser abfließen kann.

### 5.3.2 Antrieb Typ 3277

→ Erforderliche Anbauteile und Zubehör: vgl. Tabelle 3, Seite 24.

→ Hubtabellen auf Seite 28 beachten!

#### Antriebe mit 175 bis 750 cm<sup>2</sup> (vgl. Bild 7)

Den Stellungsregler am Joch montieren. Der Stelldruck wird über den Verbindungsblock (12) auf den Antrieb geführt, bei Sicherheitsstellung „Antriebsstange ausfahrend“ intern über eine Bohrung im Ventiljoch und bei „Antriebsstange einfahrend“ durch eine externe Rohrverbindung.

1. Mitnehmer (3) an die Antriebsstange setzen, ausrichten und so festschrauben, dass die Befestigungsschraube in der Nut der Antriebsstange sitzt.
2. Abdeckplatte (10) mit schmaler Seite des Ausbruchs (Bild 7 links) in Richtung zum Stelldruckanschluss befestigen, die aufgeklebte Flachdichtung (14) muss zum Antriebsjoch zeigen.
3. Bei Antrieben mit 355/700/750 cm<sup>2</sup> am Hebel **M** (1) auf der Stellungsregler-Rückseite den Abtaststift (2) aus Stiftposition **35** lösen und in die Bohrung für Stiftposition **50** umsetzen und verschrauben.

Bei den Antrieben 175, 240 und 350 cm<sup>2</sup> mit 15 mm Hub verbleibt der Abtaststift (2) auf Stiftposition **35**.

4. Formdichtung (15) in die Nut des Stellungsreglergehäuses einlegen.
5. Stellungsregler an der Abdeckplatte so aufsetzen, dass der Abtaststift (2) auf der Oberseite des Mitnehmers (3) zu liegen kommt. Hebel (1) entsprechend verstellen und Stellungsreglerwelle bei geöffnetem Deckel am Dreh-/Druckknopf bzw. an der Kappe festhalten. Der Hebel (1) muss mit Federkraft auf dem Mitnehmer aufliegen.  
Den Stellungsregler mit seinen beiden Befestigungsschrauben an der Abdeckplatte (10) festschrauben.
6. Kontrollieren, ob die Zunge der Dichtung (16) seitlich am Verbindungsblock so ausgerichtet ist, dass das Antriebsymbol für „Antriebsstange ausfahrend“ bzw. „Antriebsstange einfahrend“ mit der Ausführung des Antriebs übereinstimmt. Andernfalls müssen die drei Befestigungsschrauben entfernt, die Deckplatte abgehoben und die Dichtung (16) um 180° gedreht wieder eingelegt werden.  
Beim alten Verbindungsblock (Bild 7 unten) muss die Schaltplatte (13) so gedreht werden, dass das entsprechende Antriebssymbol zur Pfeilmarkierung ausgerichtet ist.
7. Verbindungsblock (12) mit seinen Dichtungen an Stellungsregler und Antriebsjoch ansetzen und mit Befestigungsschraube (12.1) festziehen. Bei Antrieb



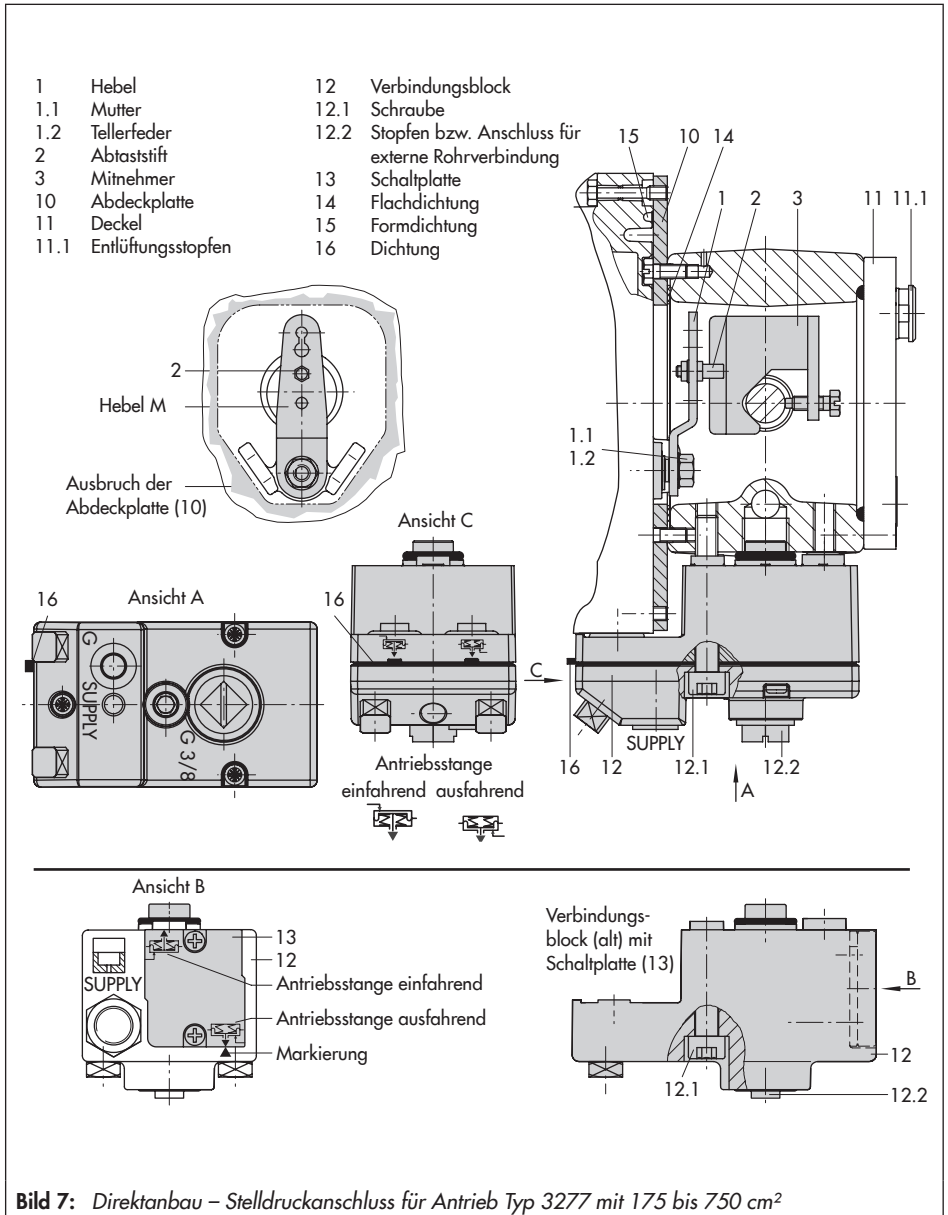


Bild 7: Direktanbau – Stelldruckanschluss für Antrieb Typ 3277 mit 175 bis 750 cm<sup>2</sup>

## Montage und Inbetriebnahme

„Antriebsstange einfahrend“ zusätzlich den Stopfen (12.2) entfernen und die externe Stelldruckleitung montieren.

8. Deckel (11) auf der Gegenseite montieren. Dabei unbedingt darauf achten, dass im eingebauten Zustand des Stellventils der Entlüftungsstopfen nach unten zeigt, damit evtl. angesammeltes Kondenswasser abfließen kann.

### 5.4 Anbau nach IEC 60534-6

- Erforderliche Anbauteile und Zubehör: vgl. Tabelle 4, Seite 25.
- Hubtabellen auf Seite 28 beachten!
- Vgl. Bild 8

Der Stellungsregler wird über einen NAMUR-Winkel (10) am Stellventil angebaut.

1. Die beiden Bolzen (14) am Winkel (9.1) der Kupplung (9) festschrauben, die Mitnehmerplatte (3) aufstecken und mit den Schrauben (14.1) festziehen.

#### **Antriebsgröße 2800 cm<sup>2</sup> und 1400 cm<sup>2</sup> mit 120 mm Hub:**

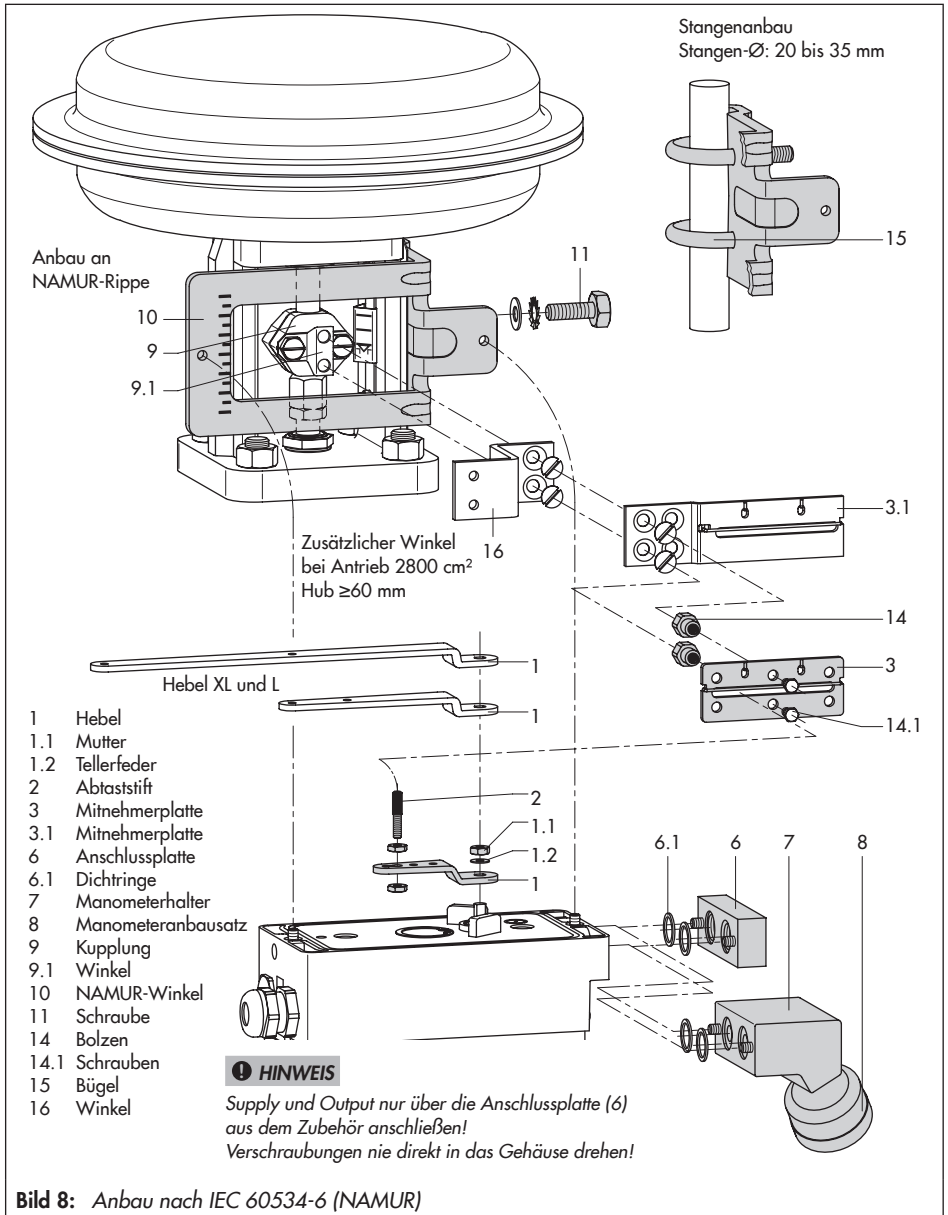
- Bei Hüben bis 60 mm muss die längere Mitnehmerplatte (3.1) direkt an der Kupplung (9) verschraubt werden.
  - Bei Hüben über 60 mm ist zunächst der Winkel (16) und daran dann die Mitnehmerplatte (3) zusammen mit den Bolzen (14) und Schrauben (14.1) zu befestigen.
2. NAMUR-Winkel (10) am Stellventil montieren:

- Bei **Anbau an die NAMUR-Rippe** mit einer Schraube M8 (11) und Zahnscheibe direkt in der vorhandenen Jochbohrung.
- Bei **Stangenventilen** mit zwei Bügeln (15), die um die Stange gelegt werden. Den NAMUR-Winkel (10) nach der aufgeprägten Skala so ausrichten, dass die Mitnehmerplatte (3) gegenüber dem NAMUR-Winkel um den halben Winkelbereich verschoben ist (bei halbem Ventilhub muss der Schlitz der Mitnehmerplatte mittig zum NAMUR-Winkel stehen).

3. Anschlussplatte (6) oder Manometerhalter (7) mit Manometern (8) am Stellungsregler montieren, auf richtigen Sitz der beiden Dichtringe (6.1) achten.
4. Erforderlichen Hebel (1) M, L oder XL sowie Stiftposition nach Antriebsgröße und Ventilhub in Hubtabelle Seite 28 auswählen.

Wird statt des standardmäßig angebauten Hebels **M** mit Abtaststift auf Position 35 eine andere Stiftposition oder der Hebel L oder XL benötigt, ist wie folgt vorzugehen:

- Den Abtaststift (2) in der Hebelbohrung (Stiftposition gemäß Hubtabelle) verschrauben. Dabei nur den längeren Abtaststift (2) aus dem Anbausatz verwenden.
- Hebel (1) auf die Welle des Stellungsreglers stecken und mit Tellerfeder (1.2) und Mutter (1.1) festschrauben. Hebel einmal von Anschlag zu Anschlag bewegen.



**Bild 8:** Anbau nach IEC 60534-6 (NAMUR)

5. Stellungsregler an den NAMUR-Winkel so ansetzen, dass der Abtaststift (2) in den Schlitz der Mitnehmerplatte (3, 3.1) zu liegen kommt. Hebel (1) entsprechend verstellen.

Den Stellungsregler mit seinen beiden Befestigungsschrauben am NAMUR-Winkel festschrauben.

### 5.5 Anbau nach VDI/VDE 3847-1

Der Anbau nach VDI/VDE 3847 mit Federraumbelüftung durch den Stellungsregler ist möglich bei Stellungsreglern vom Typ 3730-2xxx0xxx0x0060xx und Typ 3730-2xxxxxxx0xx0700.

Der Anbau nach VDI/VDE 3847 ohne Federraumbelüftung durch den Stellungsregler ist möglich bei Stellungsreglern vom Typ 3730-2xxx0xxx0x0000xx.

Diese Anbauart ermöglicht einen schnellen Stellungsreglerwechsel im laufenden Betrieb durch pneumatische Blockierung des Antriebs.

Durch Lösen der roten Sicherungsschraube (20) und anschließendem Drehen des Hahns (19) an der Unterseite des Adapterblocks kann der Stelldruck im Antrieb eingesperrt werden.

#### Anbau an Antrieb Typ 3277 (vgl. Bild 9)

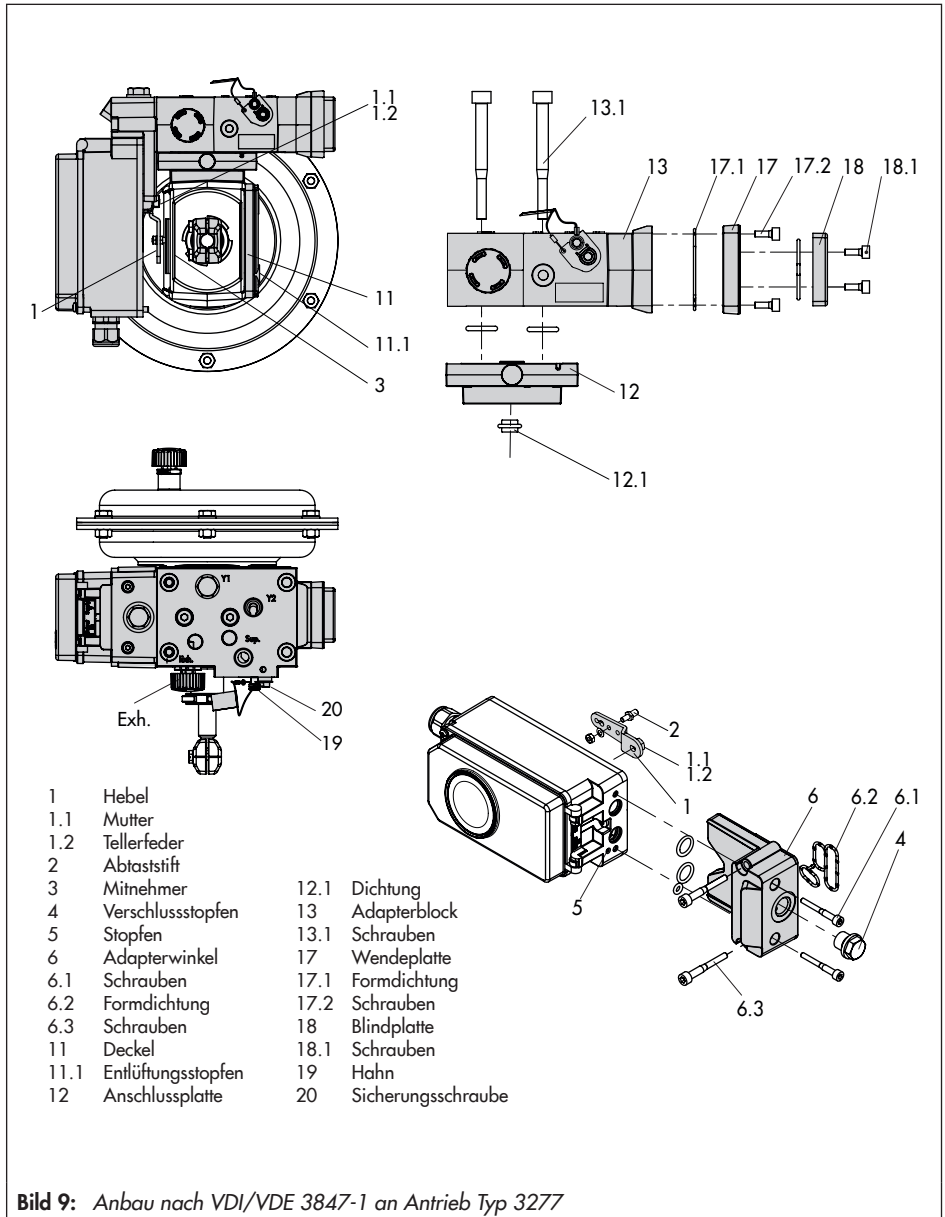
➔ Erforderliche Anbauteile und Zubehör: vgl. Tabelle 5, Seite 25.

Der Stellungsregler wird wie am Joch montiert. Der Stelldruck wird über die Anschlussplatte (12) auf den Antrieb geführt, bei Si-

cherheitsstellung „Antriebsstange ausfahrend“ intern über eine Bohrung im Ventiljoch und bei „Antriebsstange einfahrend“ durch eine externe Rohrverbindung.

Für den Anbau des Stellungsreglers wird nur der Anschluss Y1 benötigt. Der Anschluss Y2 kann für die Federraumbelüftung genutzt werden.

1. Mitnehmer (3) an die Antriebsstange setzen, ausrichten und so festschrauben, dass die Befestigungsschraube in der Nut der Antriebsstange sitzt.
2. Adapterwinkel (6) auf den Stellungsregler setzen und mit den Schrauben (6.1) montieren, auf richtigen Sitz der Dichtringe achten. Bei Stellungsreglern, die **mit Federraumbelüftung** betrieben werden ist vor dem Anbau der Stopfen (5) zu entfernen. Bei Stellungsreglern, die **ohne Federraumbelüftung** betrieben werden, Verschlussstopfen (4) gegen einen Entlüftungsstopfen austauschen.
3. Bei Antrieben mit 355/700/750 cm<sup>2</sup> am Hebel M (1) auf der Stellungsregler-Rückseite den Abtaststift (2) aus Stiftposition 35 lösen und in die Bohrung für Stiftposition 50 umsetzen und verschrauben.  
Bei den Antrieben 175, 240 und 350 cm<sup>2</sup> mit 15 mm Hub verbleibt der Abtaststift (2) auf Stiftposition 35.
4. Formdichtung (6.2) in die Nut des Adapterwinkels (6) einlegen.
5. Formdichtung (17.1) in Wendeplatte (17) einlegen und Wendeplatte mit Schrauben (17.2) am Adapterblock (13) montieren.



## Montage und Inbetriebnahme

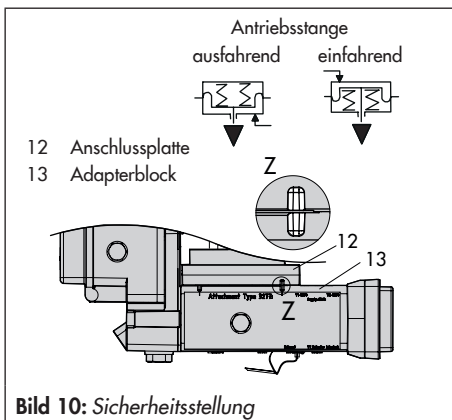
6. Blindplatte (18) mit Schrauben (18.1) auf Wendeplatte (17) montieren, auf richtigen Sitz der Dichtungen achten.

### **i** Info

Anstelle der Blindplatte (18) kann auch ein Magnetventil montiert werden, die Anbaulage des Magnetventils wird durch die Ausrichtung der Wendeplatte (17) bestimmt. Alternativ kann auch eine Drosselplatte angebaut werden, vgl. ► AB 11.

7. Schrauben (13.1) durch die mittigen Bohrlöcher des Adapterblocks (13) führen.

8. Anschlussplatte (12) zusammen mit Dichtung (12.1) entsprechend der Sicherheitsstellung „Antriebsstange ausfahrend“ oder „Antriebsstange einfahrend“ auf die Schrauben (13.1) stecken. Es ist die Sicherheitsstellung aktiv, bei der die Nut von Adapterblock (13) mit der der Anschlussplatte (12) übereinstimmt (Bild 10).



9. Adapterblock (13) mit Anschlussplatte (12) mit Schrauben (13.1) am Antrieb montieren.

10. Entlüftungstopfen (11.1) am Anschluss **Exh.** anbringen.

11. Bei Sicherheitsstellung „Antriebsstange ausfahrend“ Anschluss Y1 mit Blindstopfen verschließen.

Bei Sicherheitsstellung „Antriebsstange einfahrend“ Anschluss Y1 mit dem Stell-druckanschluss des Antriebs verbinden.

Stellungsregler am Adapterblock (13) so aufsetzen, dass der Abtaststift (2) auf der Oberseite des Mitnehmers (3) zu liegen kommt. Hebel (1) entsprechend verstellen und Stellungsreglerwelle bei geöffnetem Deckel am Dreh-/Druckknopf bzw. an der Kappe festhalten.

Der Hebel (1) muss mit Federkraft auf dem Mitnehmer aufliegen.

Den Stellungsregler mit den beiden Befestigungsschrauben (6.3) am Adapterblock (13) festschrauben, auf richtigen Sitz der Formdichtung (6.2) achten.

12. Deckel (11) auf der Gegenseite am Joch montieren. Dabei unbedingt darauf achten, dass im eingebauten Zustand des Stellventils der Entlüftungstopfen nach unten zeigt, damit evtl. angesammeltes Kondenswasser abfließen kann.

**Anbau an NAMUR-Rippe (vgl. Bild 11)**

- Erforderliche Anbauteile und Zubehör: vgl. Tabelle 5, Seite 25.
- Hubtabellen auf Seite 28 beachten!

1. **Ventil Bauart 240, Antriebsgröße bis 1400-60 cm<sup>2</sup>**: Die beiden Bolzen (14) je nach Ausführung am Winkel der Kupplung oder direkt an der Kupplung festschrauben, die Mitnehmerplatte (3) aufstecken und mit den Schrauben (14.1) festziehen.

**Ventil Typ 3251, Antriebsgröße 350 cm<sup>2</sup> bis 2800 cm<sup>2</sup>**: Die längere Mitnehmerplatte (3.1) je nach Ausführung am Winkel der Kupplung oder direkt an der Kupplung des Antriebs verschrauben.

**Ventil Typ 3254, Antriebsgröße 1400-120 cm<sup>2</sup> bis 2800 cm<sup>2</sup>**: Die beiden Bolzen (14) am Winkel (16) festschrauben. Winkel (16) an der Kupplung festschrauben, die Mitnehmerplatte (3) aufstecken und mit den Schrauben (14.1) festziehen.

Der Stellungsregler wird wie in Bild 11 dargestellt an der NAMUR-Rippe montiert.

2. Bei **Anbau an NAMUR-Rippe** den NAMUR-Verbindungsblock (10) mit Schraube und Zahnscheibe (11) direkt in der vorhandenen Jochbohrung befestigen. Die Markierung am NAMUR-Verbindungsblock auf der mit 1 gekennzeichneten Seite auf 50 % Hub ausrichten.

Bei **Stangenventilen** mit der Winkelplatte (15), die um die Stange gelegt wird: Die vier Stiftschrauben in den NAMUR-Ver-

bindungsblock (10) einschrauben. Den NAMUR-Verbindungsblock an die Stange ansetzen und von der Gegenseite die Winkelplatte (15) aufsetzen. Die Winkelplatte mit den Muttern und Zahnscheiben an den Stiftschrauben befestigen. Die Markierung am NAMUR-Verbindungsblock auf der mit 1 gekennzeichneten Seite auf 50 % Hub ausrichten.

3. Adapterwinkel (6) auf den Stellungsregler setzen und mit den Schrauben (6.1) montieren, auf richtigen Sitz der Dichterringe achten. Bei Stellungsreglern, die **mit Federraumbelüftung** betrieben werden, ist vor dem Anbau der Stopfen (5) zu entfernen. Bei Stellungsreglern, die **ohne Federraumbelüftung** betrieben werden, Verschlussstopfen (4) gegen einen Entlüftungsstopfen austauschen.
4. Erforderlichen Hebel (1) **M**, **L** oder **XL** sowie Stiftposition nach Antriebsgröße und Ventilhub in Hubtabelle Seite 28 auswählen.

Wird statt des standardmäßig angebauten Hebels **M** mit Abtaststift auf Position 35 eine andere Stiftposition oder der Hebel **L** oder **XL** benötigt, ist wie folgt vorzugehen:

- Den Abtaststift (2) in der Hebelbohrung (Stiftposition gemäß Hubtabelle) verschrauben. Dabei nur den längeren Abtaststift (2) aus dem Anbausatz verwenden.
- Hebel (1) auf die Welle des Stellungsreglers stecken und mit Tellerfeder (1.2) und Mutter (1.1) festschrauben. Hebel einmal von Anschlag zu Anschlag bewegen.

## Montage und Inbetriebnahme

5. Formdichtung (6.2) in die Nut des Adapterwinkels einlegen.
6. Formdichtung (17.1) in Wendeplatte (17) einlegen und Wendeplatte mit Schrauben (17.2) am Adapterblock (13) montieren.
7. Blindplatte (18) mit Schrauben (18.1) auf Wendeplatte montieren, auf richtigen Sitz der Dichtungen achten.

---

### Info

Anstelle der Blindplatte (18) kann auch ein Magnetventil montiert werden, die Anbaulage des Magnetventils wird durch die Ausrichtung der Wendeplatte (17) bestimmt. Alternativ kann auch eine Drosselplatte angebaut werden, vgl. ► AB 11.

---

8. Adapterblock (13) mit Schrauben (13.1) am NAMUR-Verbindungsblock befestigen.
9. Entlüftungsstopfen am Anschluss Exh. anbringen.
10. Stellungsregler am Adapterblock (13) so aufsetzen, dass der Abtaststift (2) in den Schlitz der Mitnehmerplatte (3, 3.1) zu liegen kommt. Hebel (1) entsprechend verstellen.

Den Stellungsregler mit den beiden Befestigungsschrauben (6.3) am Adapterblock (13) festschrauben, auf richtigen Sitz der Formdichtung (6.2) achten.

**11. Bei einfachwirkenden Antrieben ohne Federraumbelüftung** Anschluss Y1 des Adapterblocks mit dem Stelldruckanschluss des Antriebs verbinden. Anschluss Y2 mit einem Blindstopfen versehen.

**Bei doppeltwirkenden Antrieben und bei Antrieben mit Federraumbelüftung** Anschluss Y2 des Adapterblocks mit dem Stelldruckanschluss der zweiten Antriebskammer bzw. der Federkammer am Antrieb verbinden.

## 5.6 Anbau nach VDI/VDE 3847-2

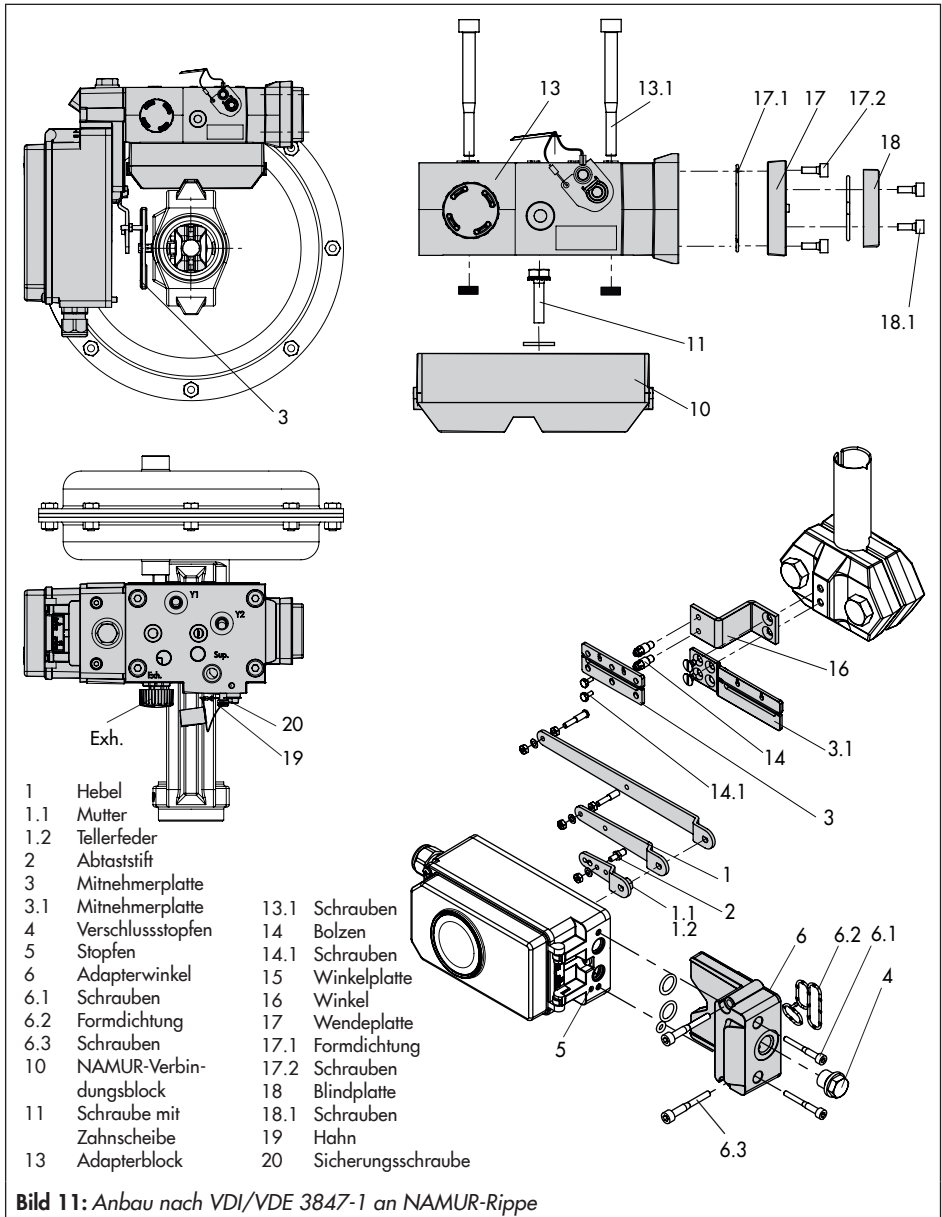
Der Anbau nach VDI/VDE 3847-2 für PFEIFFER-Schwenkantriebe der Typen SRP (einfachwirkend) und DAP (doppeltwirkend) in den Baugrößen 60 bis 1200 mit NAMUR-Schnittstelle und Federraumbelüftung ermöglicht eine direkte Montage des Stellungsreglers ohne zusätzliche Verrohrung.

Zudem ist bei einfachwirkenden Antrieben ein schneller Stellungsreglerwechsel im laufenden Betrieb durch pneumatische Verblockung des Antriebs möglich.

**Vorgehensweise zum Verblocken des Antriebs (vgl. Bild 12):**

1. Rote Sicherungsschraube (1) lösen.
2. Hahn (2) an der Unterseite des Adapterblocks gemäß Beschriftung drehen.





### 5.6.1 Ausführung Antrieb einfachwirkend

#### Anbau an PFEIFFER-Schwenkantrieb BR 31a (Edition 2020+), Typ SRP

→ Vgl. Bild 14.

1. Den Adapterblock (1) mit vier Befestigungsschrauben (2) auf die NAMUR-Schnittstelle des Antriebs montieren.

→ Auf richtigen Sitz der Dichtungen achten!

2. Mitnehmerrad (3) auf die Welle des Antriebs montieren. Passende Wellenadaption verwenden (vgl. Tabelle 6, Seite 26).

3. Adapterwinkel (4) auf den Adapterblock (1) setzen und mit den Befestigungsschrauben (5) montieren.

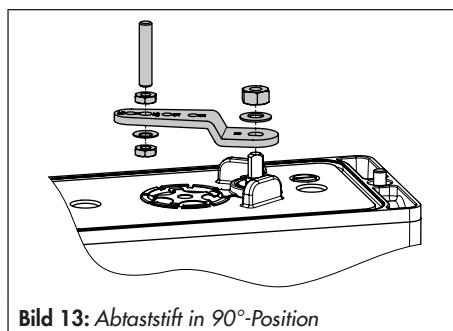
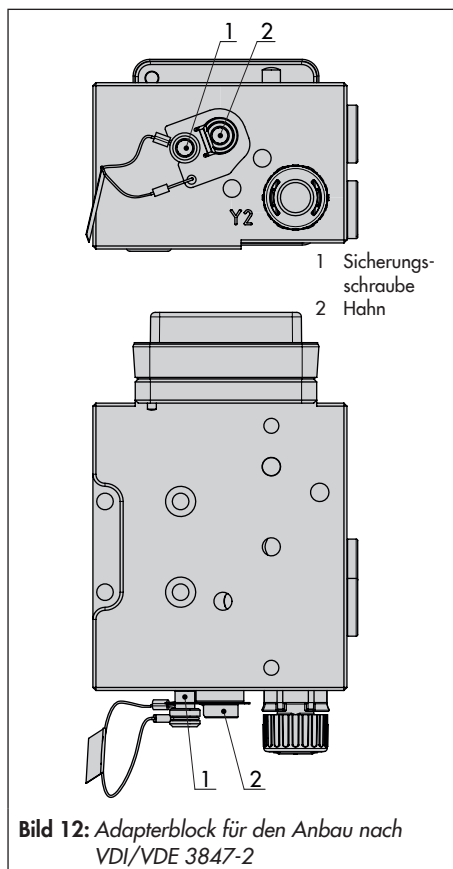
→ Auf richtigen Sitz der Dichtungen achten!

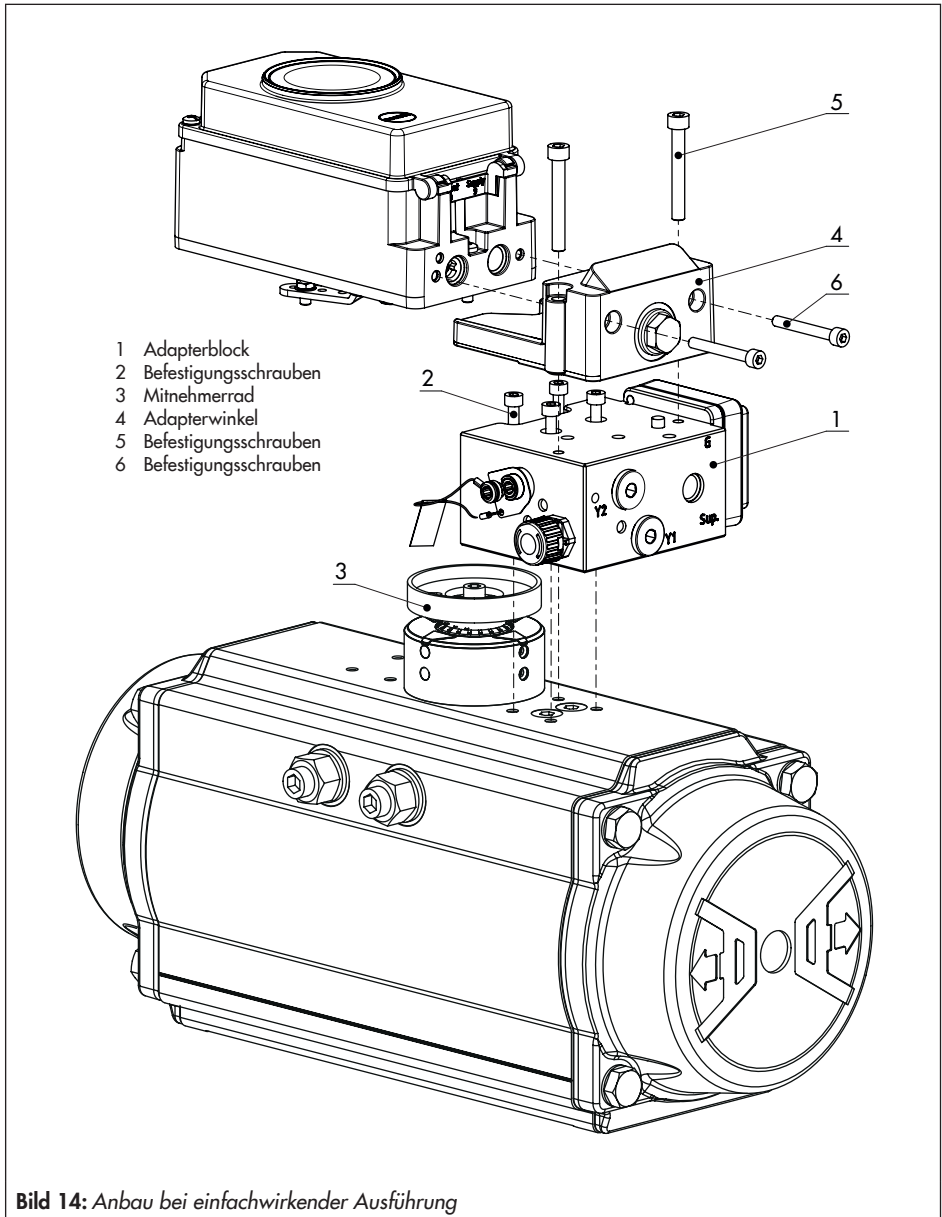
4. Abtaststift am Hebel des Stellungsreglers in die 90°-Position setzen und festschrauben (vgl. Bild 13). Dabei nur den längeren Abtaststift aus dem Anbausatz verwenden.

5. Stellungsregler auf dem Adapterwinkel (1) so ausrichten, dass der Abtaststift in das Mitnehmerrad (3) des Antriebs greift.

6. Stellungsregler mit den Befestigungsschrauben (6) an den Adapterwinkel (4) montieren.

→ Auf richtigen Sitz der Dichtungen achten!





### 5.6.2 Ausführung Antrieb doppelwirkend

Bei Anwendungen mit doppelwirkenden Antrieben (Typ DAP) oder Anwendungen mit einfachwirkenden Antrieben (Typ SRP) mit Teilhubtest muss zusätzlich ein Umkehrverstärker montiert werden.

In diesen Fällen ist für die Montage ein spezieller Adapterwinkel (4) erforderlich.

→ Vgl. Bild 16.

1. Den Adapterblock (1) mit vier Befestigungsschrauben (2) auf die NAMUR-Schnittstelle des Antriebs montieren.  
→ Auf richtigen Sitz der Dichtungen achten!
2. Mitnehmerrad (3) auf die Welle des Antriebs montieren. Passende Adapter verwenden (vgl. Tabelle 6, Seite 26).
3. Adapterwinkel (4) auf den Adapterblock (1) setzen und mit den Befestigungsschrauben (5) montieren.  
→ Auf richtigen Sitz der Dichtungen achten!
4. Abtaststift am Hebel des Stellungsreglers in die 90°-Position setzen und festschrauben (vgl. Bild 13, Seite 58).
5. Stellungsregler auf dem Adapterwinkel (1) so ausrichten, dass der Abtaststift in das Mitnehmerrad (3) des Antriebs greift.
6. Stellungsregler mit den Befestigungsschrauben (6) an den Adapterwinkel (4) montieren.
7. Umkehrverstärker Typ 3710 (7) mit den beiden Führungsbuchsen (8) und der Abschlussplatte (9) mithilfe der zugehörigen

Befestigungsschrauben (10) am Adapterwinkel montieren.

→ Auf richtigen Sitz der Dichtungen achten!

8. Entlüftung am Adapterblock entfernen und mit Verschlusschraube G ¼ verschließen.

9. Bei Funktion doppelwirkend Wendepatte mit der Beschriftung **Doppel**, bei Funktion Teilhubtest Wendepatte mit der Beschriftung **PST** montieren (vgl. Bild 15).

→ Auf richtigen Sitz der Dichtungen achten!

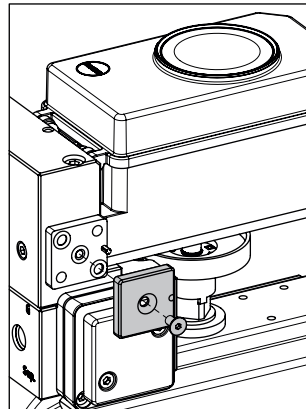
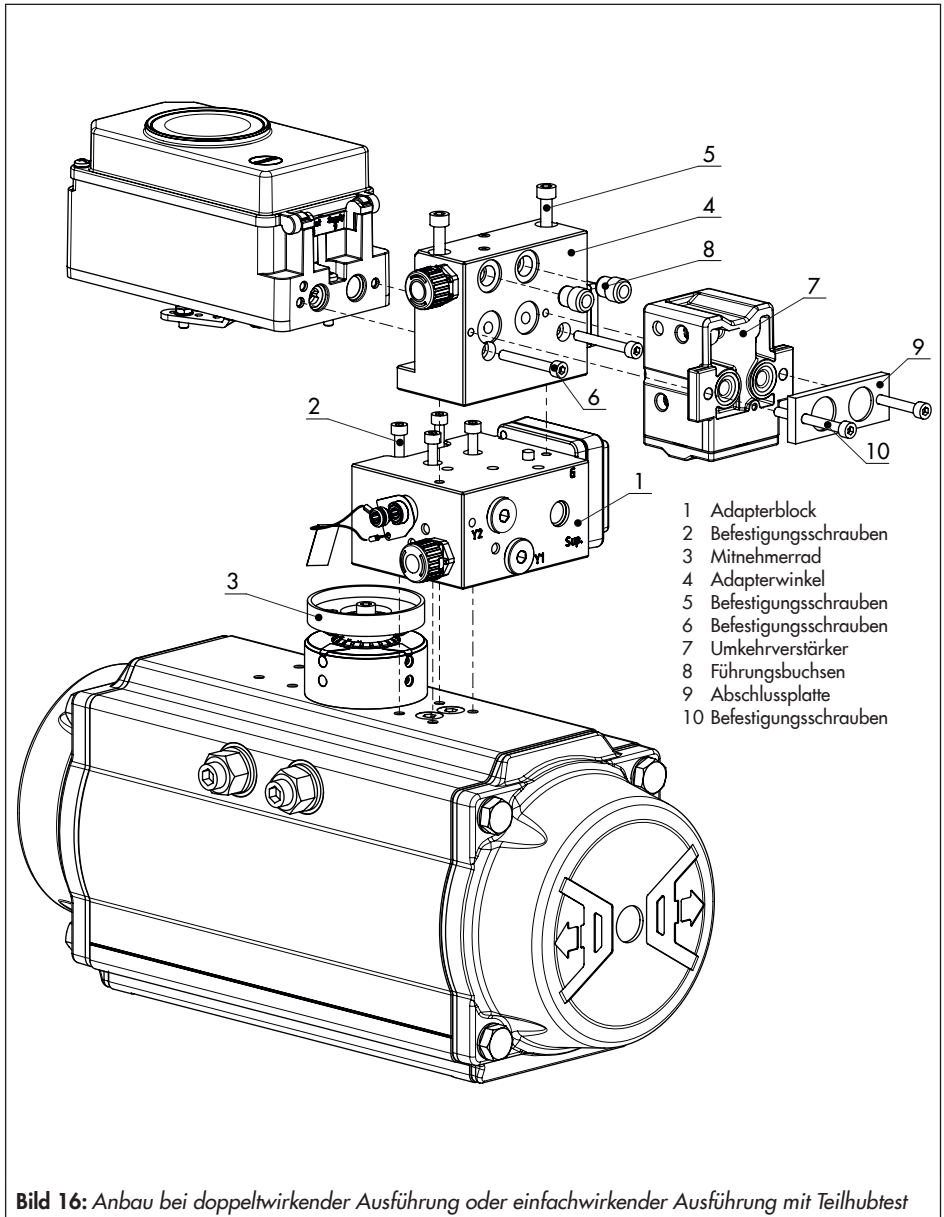


Bild 15: Montage der Wendepatte



## Montage und Inbetriebnahme

### Zwischenplatte für AA4-Schnittstelle

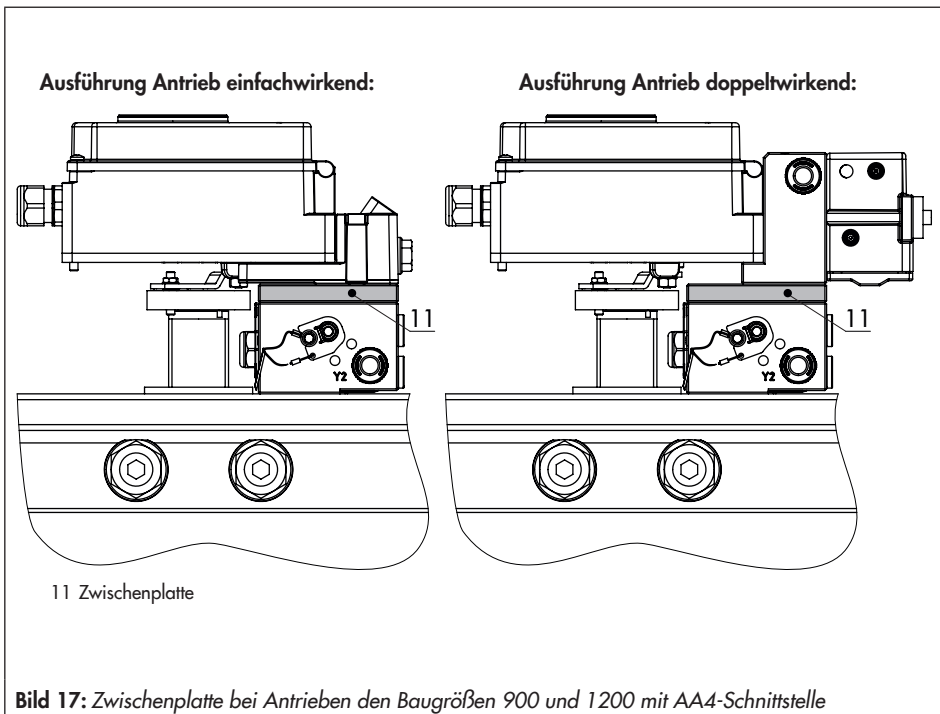
→ Vgl. Bild 17.

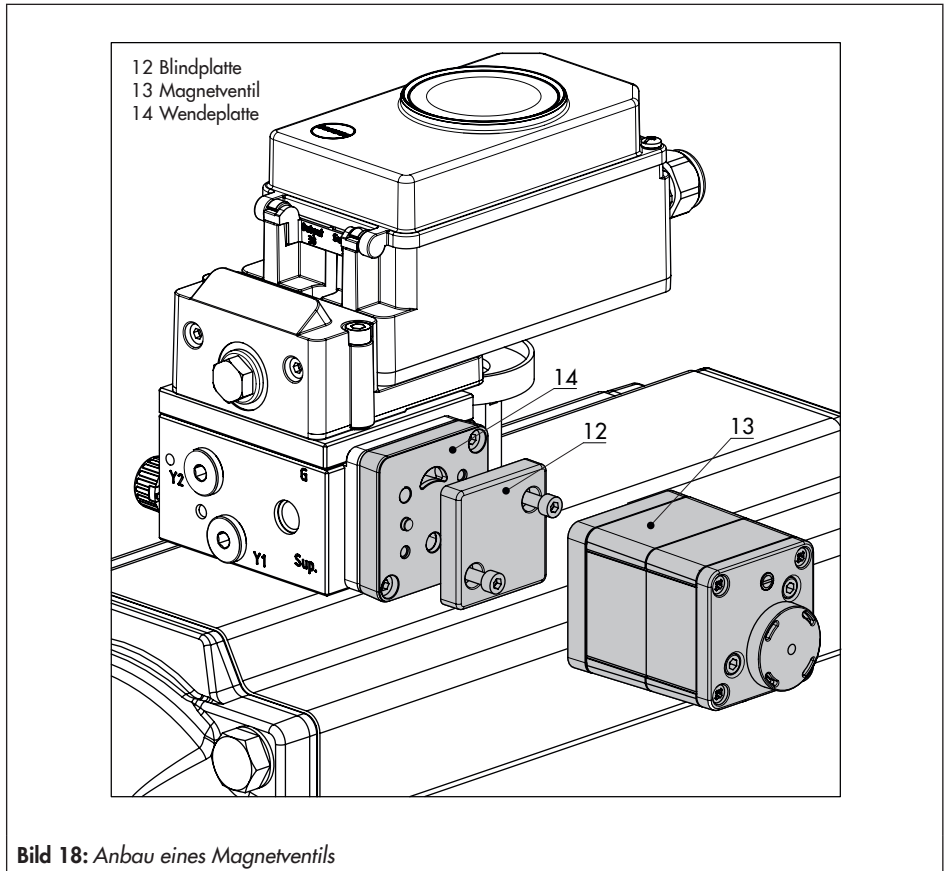
Für die Anwendung mit PFEIFFER-Schwenkantrieben der Typen SRP und DAP in den Baugrößen 900 und 1200 mit AA4-Schnittstelle muss eine Zwischenplatte (11) zwischen Adapterblock und Adapterwinkel montiert werden. Diese Platte ist im Zubehör für Wellenadaption AA4 enthalten (vgl. Tabelle 6, Seite 26).

### Anbau eines Magnetventils

→ Vgl. Bild 18.

Anstelle der Blindplatte (12) am Adapterblock kann auch ein Magnetventil (13) montiert werden, die Anbaulage des Magnetventils wird durch die Ausrichtung der Wendeplatte (14) bestimmt. Alternativ kann auch eine Drosselplatte angebaut werden. Weitere Informationen dazu enthält das Dokument ► AB 11 „Zubehör für Magnetventile“.





**Bild 18:** Anbau eines Magnetventils

### 5.7 Anbau an Mikroventil Typ 3510

→ vgl. Bild 19

→ Erforderliche Anbauteile und Zubehör: vgl. Tabelle 4, Seite 25.

→ Hubtabellen auf Seite 28 beachten!

Der Stellungsregler wird über einen Winkel am Rahmen des Ventiles angebaut.

1. Winkel (9.1) an der Kupplung verschrauben.
2. Die beiden Bolzen (9.2) am Winkel (9.1) der Kupplung (9) festschrauben, die Mitnehmerplatte (3) aufstecken und mit Schrauben (9.3) festziehen.
3. Hubschild aus dem Zubehör an der Außenseite des Jochs mit den Sechskantschrauben (12.1) montieren, dabei muss die Skala zur Kupplung hin ausgerichtet sein.
4. Sechskantbolzen (11) mit Schrauben M8 (11.1) direkt an der Außenseite der vorhandene Jochbohrung verschrauben.
5. Winkel (10) am Sechskantbolzen mit Sechskantschraub (10.1), Unterlegscheibe und Zahnscheibe verschrauben.
6. Anschlussplatte (6) oder Manometerhalter (7) mit Manometern am Stellungsregler montieren, auf richtigen Sitz der beiden Runddichtringe (6.1) achten.
7. Den standardmäßig angebauten Hebel M (1) mit Abtaststift (2) von der Welle des Stellungsreglers abschrauben.

8. Hebel S (1) nehmen und in der Bohrung für Stiftposition 17 den Abtaststift (2) verschrauben.
9. Hebel S auf die Welle des Stellungsreglers stecken und mit Tellerfeder (1.2) und Mutter (1.1) festschrauben.  
Hebel einmal von Anschlag zu Anschlag bewegen.
10. Stellungsregler am Winkel (10) so ansetzen, dass der Abtaststift in die Nut des Mitnehmerstifts (3) gleitet. Hebel (1) entsprechend verstellen. Den Stellungsregler mit seinen beiden Schrauben am Winkel (10) festschrauben.

### 5.8 Anbau an Schwenkantriebe

→ Vgl. Bild 21

→ Erforderliche Anbauteile und Zubehör: vgl. Tabelle 7, Seite 26.

→ Hubtabellen auf Seite 28 beachten!

Der Stellungsregler wird mit zwei doppelten Winkeln am Schwenkantrieb montiert.

Bei Anbau an SAMSON-Schwenkantrieb Typ 3278 ist zunächst das zum Antrieb gehörende Distanzstück (5) am freien Wellenende des Schwenkantriebs zu montieren.

---

#### **i** Info

*Bei der nachfolgend beschriebenen Montage unbedingt die Drehrichtung des Schwenkantriebs beachten.*

---



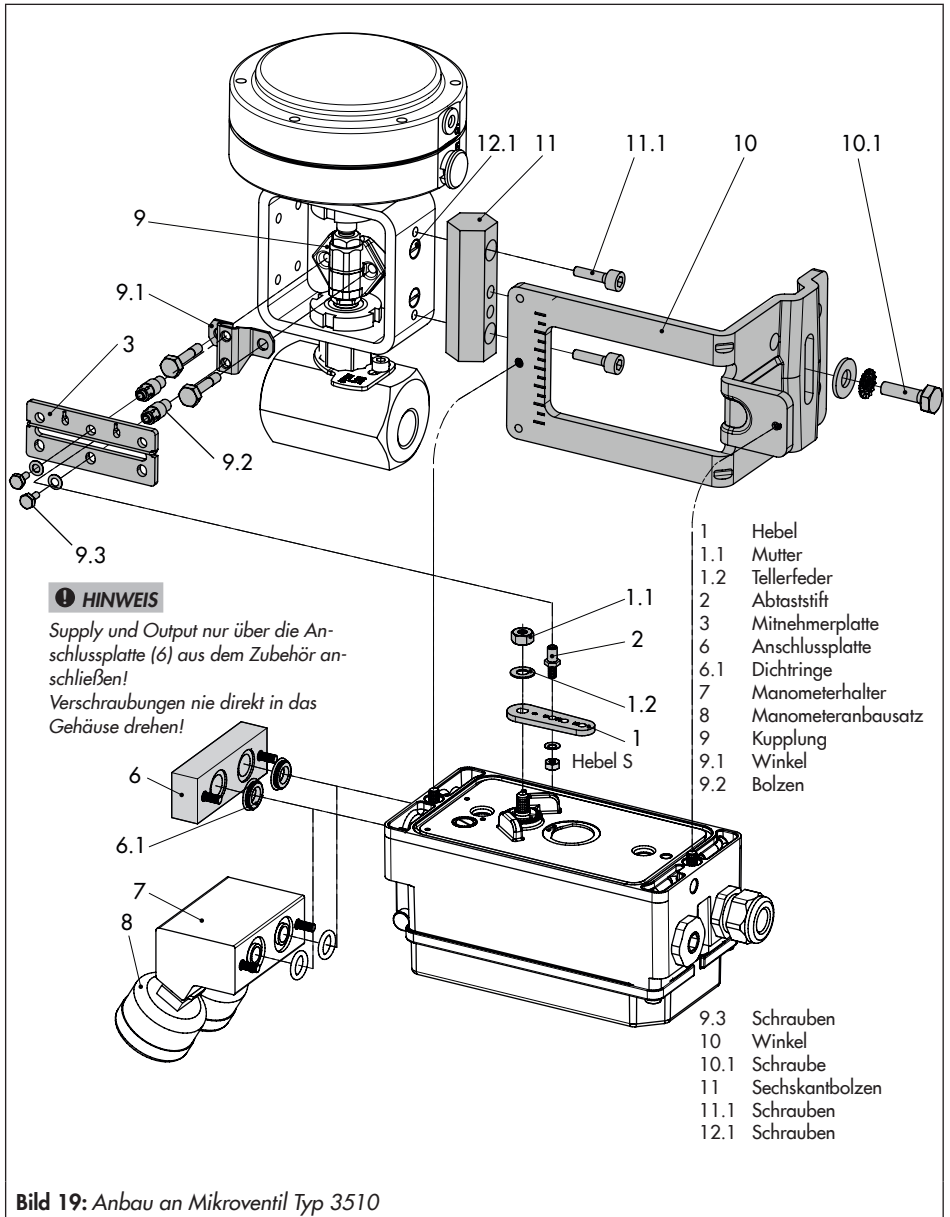
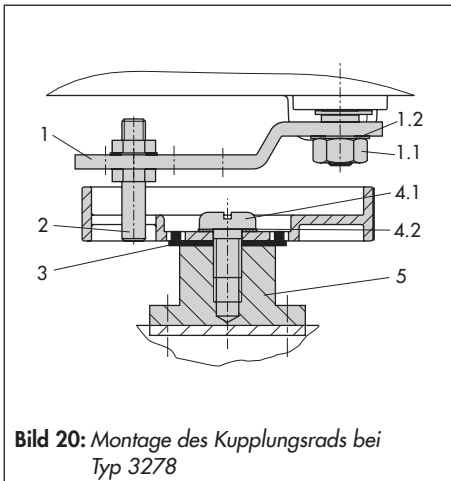


Bild 19: Anbau an Mikroventil Typ 3510

## Montage und Inbetriebnahme

1. Mitnehmer (3) auf die geschlitzte Antriebswelle oder das Distanzstück (5) stecken.
2. Kupplungsrad (4) mit flacher Seite zum Antrieb hin auf den Mitnehmer (3) stecken. Dabei den Schlitz so ausrichten, dass er bei Schließstellung des Ventils mit der Drehrichtung nach Bild 22 übereinstimmt.
3. Kupplungsrad und Mitnehmer mit Schraube (4.1) und Tellerfeder (4.2) fest auf der Antriebswelle verschrauben.
4. Die beiden unteren Winkel (10.1) je nach Antriebsgröße mit Abwinkelung nach innen oder außen am Antriebsgehäuse festschrauben. Obere Winkel (10) ansetzen und verschrauben.
5. Anschlussplatte (6) oder Manometerhalter (7) mit Manometern am Stellungsregler montieren, auf richtigen Sitz der beiden Runddichtringe achten. **Bei doppelt-**



**wirkenden** federlosen Schwenkantrieben wird ein Umkehrverstärker für den Anbau am Antrieb benötigt, vgl. Kap. 5.9.

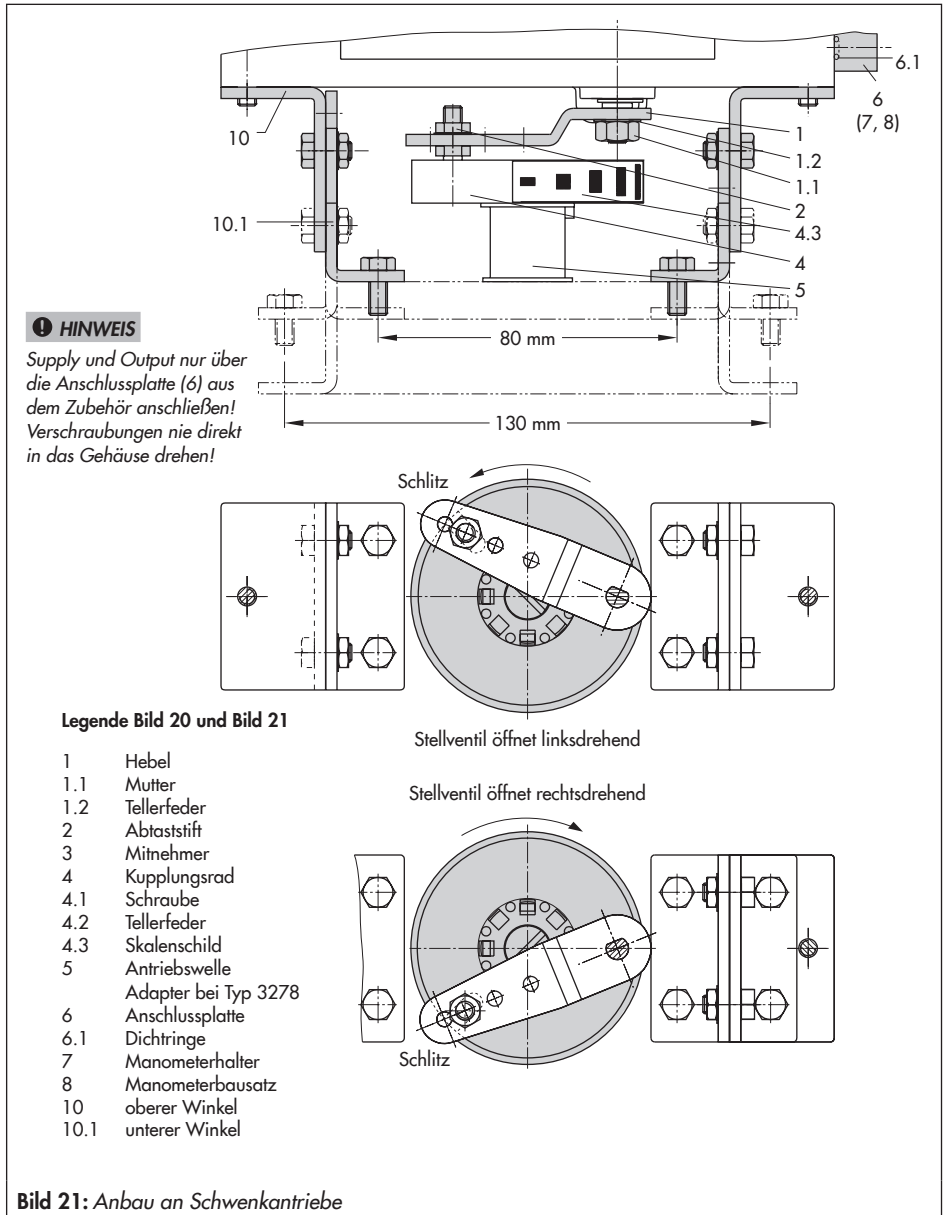
6. Am Hebel **M** (1) des Stellungsreglers den Standard-Abtaststift (2) herausschrauben. Den blanken Abtaststift ( $\text{Ø}5 \text{ mm}$ ) aus dem Anbausatz verwenden und in der Bohrung für Stiftposition **90°** fest verschrauben.
7. Stellungsregler auf die oberen Winkel (10) aufsetzen und festschrauben. Dabei den Hebel (1) so ausrichten, dass er unter Berücksichtigung der Drehrichtung des Antriebs mit seinem Abtaststift in den Schlitz des Kupplungsrad (4) eingreift (Bild 22). Es muss in jedem Fall gewährleistet sein, dass bei halbem Drehwinkel des Schwenkantriebs der Hebel (1) parallel zur Längsseite des Stellungsreglers steht.
8. Skalenschild (4.3) so auf das Kupplungsrad kleben, dass die Pfeilspitze die Schließstellung anzeigt und im eingebauten Zustand des Ventils gut sichtbar ist.

### 5.8.1 Schwere Ausführung

→ Vgl. Bild 23

→ Erforderliche Anbauteile und Zubehör: vgl. Tabelle 7, Seite 26.

Die beiden Anbausätze enthalten die kompletten Anbauteile, wobei die für die entsprechende Antriebsgröße benötigten herausgesucht werden müssen.



## Montage und Inbetriebnahme

Antrieb vorbereiten, eventuell benötigte Adapter des Antriebsherstellers montieren.

1. Gehäuse (10) am Schwenkantrieb montieren. Bei VDI/VDE-Anbau ggf. die Distanzstücke (11) unterlegen.
2. Bei **SAMSON-Schwenkantrieb Typ 3278 und VETEC S160** den Adapter (5) am freien Wellenende des Schwenkantriebs verschrauben, bei **VETEC R** den Adapter (5.1) aufstecken. Bei **Typ 3278, VETEC S160 und VETEC R** Adapter (3) aufstecken, bei **VDI/VDE-Ausführung** nur wenn für Antriebsgröße erforderlich.
3. Klebeschild (4.3) so auf die Kupplung aufbringen, dass die Farbe Gelb im Sichtbereich des Gehäuses der Ventilstellung „offen“ signalisiert. Klebeschilder mit erklärenden Symbolen liegen bei und können bei Bedarf auf dem Gehäuse angebracht werden.

4. Kupplung (4) auf die geschlitzte Antriebswelle oder den Adapter (3) stecken und mit Schraube (4.1) und Tellerfeder (4.2) festschrauben.
5. Am Hebel M (1) des Stellungsreglers den Standard-Abtaststift (2) herausschrauben. Den Abtaststift ( $\varnothing 5$  mm) aus dem Anbausatz an Stiftposition  $90^\circ$  verschrauben.
6. Ggf. Manometerhalter (7) mit Manometern oder bei erforderlichen Anschlussgewinde  $G \frac{1}{4}$  die Anschlussplatte (6) montieren, auf richtigen Sitz der beiden Dichtringe (6.1) achten. Bei doppeltwirkenden federlosen Schwenkantrieben wird ein Umkehrverstärker für den Anbau am Antrieb benötigt, vgl. Kap. 5.9.
7. Bei Antrieben mit weniger als  $300 \text{ cm}^3$  Volumen die Einschraubdrossel (Zubehör, Bestell-Nr. 1400-6964) in den Stelldruckausgang des Stellungsreglers (bzw. des Manometerhalters oder der Anschlussplatte) einschrauben.
8. Stellungsregler auf das Gehäuse (10) setzen und festschrauben. Dabei den Hebel (1) so ausrichten, dass er unter Berücksichtigung der Drehrichtung des Antriebs mit seinem Abtaststift in den entsprechenden Schlitz eingreift (Bild 22).

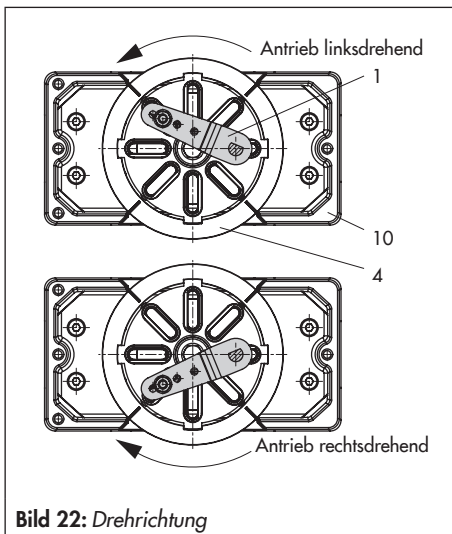
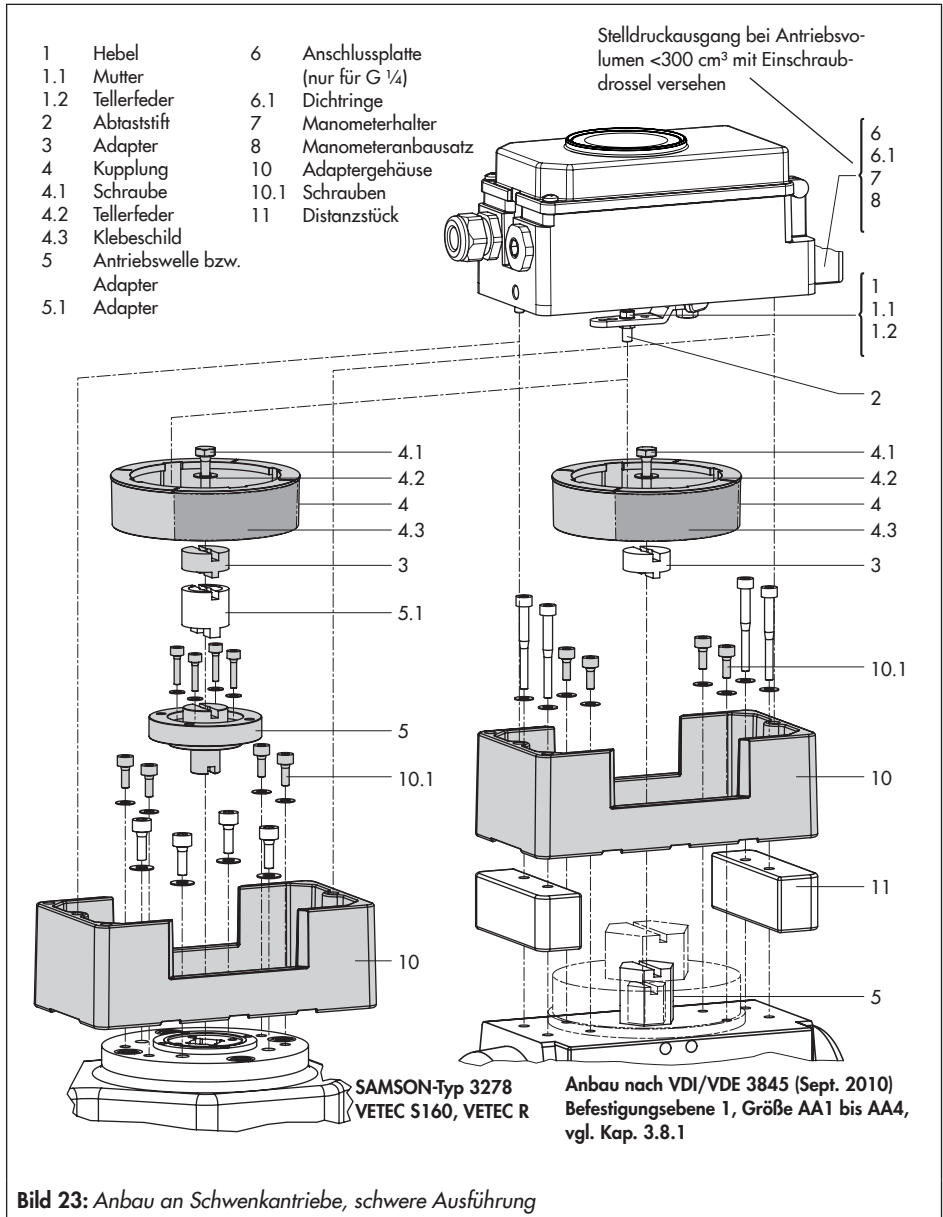


Bild 22: Drehrichtung



### 5.9 Umkehrverstärker bei doppeltwirkenden Antrieben

Für den Einsatz an doppeltwirkenden Antrieben muss der Stellungsregler mit einem Umkehrverstärker ausgerüstet werden:

→ SAMSON-Umkehrverstärker Typ 3710,  
▶ EB 8392

→ Wird abweichend ein Umkehrverstärker mit der Sachnummer 1079-1118 oder 1079-1119 verwendet, Montage nach Kap. 5.9.1 vornehmen.

#### Für alle Umkehrverstärker gilt:

Am Ausgang 1 des Umkehrverstärkers liegt der Stelldruck des Stellungsreglers an, am Ausgang 2 ein gegenläufiger Druck, der sich jeweils mit dem Druck am Ausgang 1 auf den angelegten Zulufdruck (Z) ergänzt.

Es gilt die Beziehung

**Ausgang 1 + Ausgang 2 = Zulufdruck (Z).**

Ausgang 1 auf den Stelldruckanschluss am Antrieb führen, der bei steigendem Druck das Ventil öffnet

Ausgang 2 auf den Stelldruckanschluss am Antrieb führen, der bei steigendem Druck das Ventil schließt

→ Schiebeschalter im Stellungsregler auf AIR TO OPEN stellen.

---

#### **i** Info

Die Kennzeichnung der Ausgänge ist abhängig vom eingesetzten Umkehrverstärker:

– **Typ 3710:** Ausgang 1/2 =  $Y_1/Y_2$

– **1079-1118 und 1079-1119:**

Ausgang 1/2 =  $A_1/A_2$

---

### 5.9.1 Umkehrverstärker 1079-1118 oder 1079-1119

→ Vgl. Bild 24

1. Anschlussplatte (6) aus den Anbauteilen Tabelle 6 am Stellungsregler montieren, dabei auf richtigen Sitz der beiden Runddichtringe (6.1) achten.
2. Die Spezialmutter (1.3) aus dem Zubehör des Umkehrverstärkers in die Bohrungen der Anschlussplatte einschrauben.
3. Die Flachdichtung (1.2) in die Aussparung des Umkehrverstärkers einsetzen und die beiden hohlgebohrten Spezialschrauben (1.1) in die Anschlussbohrungen **A<sub>1</sub>** und **Z** einschieben.
4. Umkehrverstärker an die Anschlussplatte (6) ansetzen und mit den beiden Spezialschrauben (1.1) festschrauben.
5. Beiliegende Filter (1.6) mit Schraubendreher (8 mm breit) in die Anschlussbohrungen **A<sub>1</sub>** und **Z** einschrauben.

---

#### **!** HINWEIS

Unkontrollierter Luftaustritt am Stelldruckanschluss!

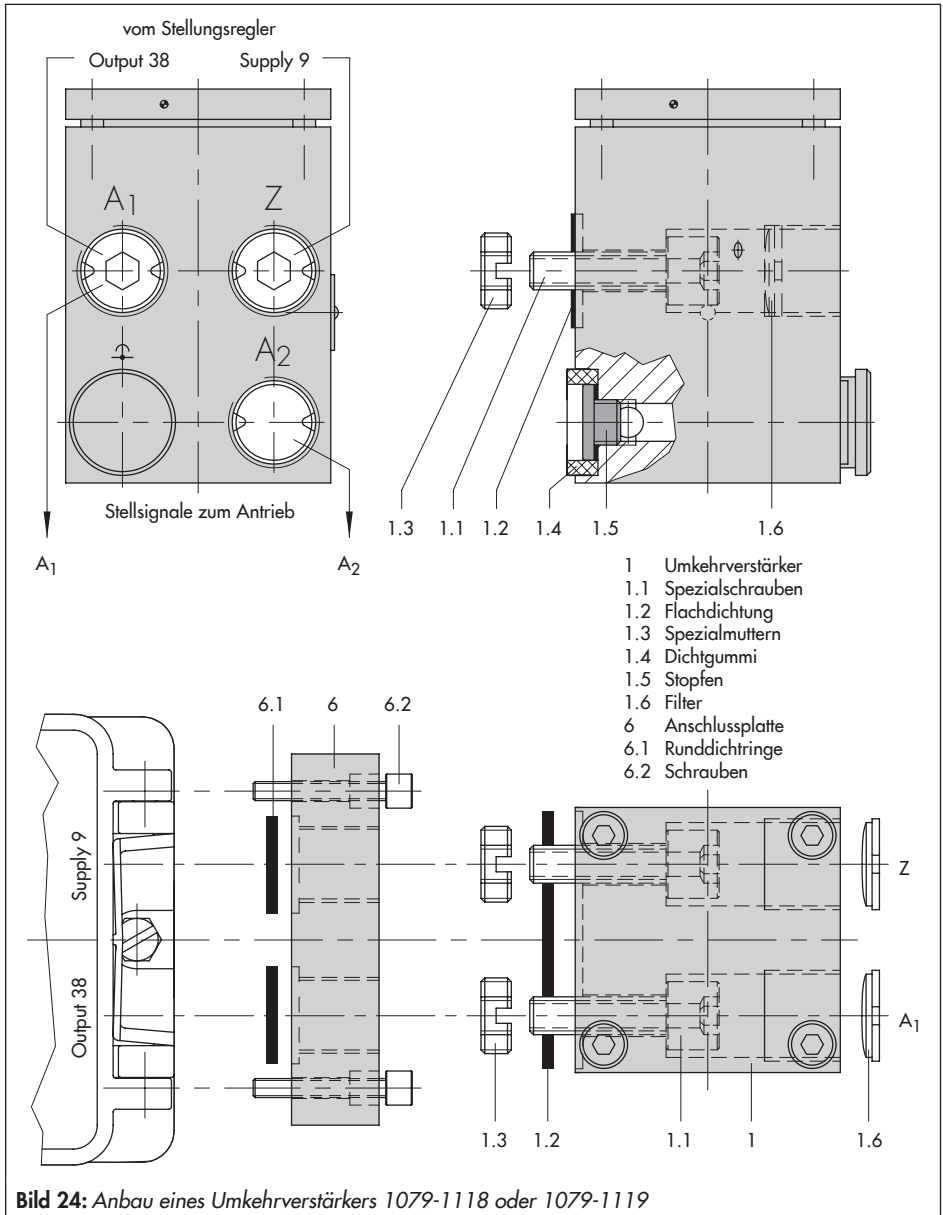
Dichtstopfen (1.5) am Umkehrverstärker nicht herausdrehen!

---

#### **i** Info

Das Dichtgummi (1.4) wird bei eingeschraubtem Stopfen nicht benötigt und kann abgezogen werden.

---



## Montage und Inbetriebnahme

6. Nach der Initialisierung Code 16 Druckgrenze auf No stellen.

### Manometeranbau

Die Montager Reihenfolge aus Bild 24 bleibt erhalten. Auf die Anschlüsse **A<sub>1</sub>** und **Z** wird ein Manometerhalter aufgeschraubt.

Manometerhalter	G 1/4	1400-7106
	1/4 NPT	1400-7107

Manometer für Zuluft Z und Ausgang A<sub>1</sub> nach Tabelle 9 bis Tabelle 8.

## 5.10 Anbau externer Positionssensor



**Bild 25:** Stellsregler mit Sensor am Mikroventil

→ Erforderliche Anbauteile und Zubehör: vgl. Tabelle 8, Seite 27.

Bei der Stellsreglerausführung mit externem Positionssensor wird der in einem separaten Gehäuse untergebrachte Sensor mittels Platte oder Winkel am Stellventil angebaut. Der Hubabgriff entspricht dem des Standardgeräts.

Der Stellsregler kann frei wählbar an einer Wand oder einem Rohr montiert werden.

**Für den pneumatischen Anschluss** ist je nach gewähltem Zubehör eine Anschlussplatte (6) oder ein Manometerhalter (7) am Gehäuse zu verschrauben, dabei unbedingt auf richtigen Sitz der Dichtringe (6.1) achten (vgl. Bild 9 rechts unten).

**Für den elektrischen Anschluss** ist eine Anschlussleitung, Länge 10 m, mit Steckern M12 x 1 beigelegt.



**i Info**

- Für den pneumatischen und elektrischen Anschluss gelten darüber hinaus die Beschreibung in Kap. 5.15 und Kap. 5.16.
- Seit 2009 hat der Positionssensor (20) rückseitig zwei Stifte als Anschlag für den Hebel (1). Wird dieser Positionssensor auf ältere Anbauteile montiert, müssen in der Montageplatte/Winkel (21) zwei entsprechende Bohrungen  $\varnothing 8$  mm angebracht werden. Hierzu ist eine Schablone als Hilfe erhältlich, vgl. Tabelle 8.

### 5.10.1 Montage bei Direktanbau

#### Antrieb Typ 3277-5 mit 120 cm<sup>2</sup> (Bild 6)

Der Stelldruck vom Stellungsregler wird über den Stelldruckanschluss der Anschlussplatte (9, Bild 26 links) auf die Membrankammer des Antriebs geführt. Dazu zunächst die Anschlussplatte (9) aus dem Zubehör am Joch des Antriebs verschrauben.

- Anschlussplatte (9) dabei so drehen, dass das für die Sicherheitsstellung richtige Bildsymbol „Antriebsstange ausfahrend“ oder „Antriebsstange einfahrend“ nach der Markierung ausgerichtet ist (Bild 26 unten).
- Unbedingt darauf achten, dass die Flachdichtung der Anschlussplatte (9) richtig eingelegt ist.
- Die Anschlussplatte hat Bohrungen mit NPT- und G-Gewinde. Den nicht benötigten Gewindeanschluss mit Dichtgummi und Vierkantstopfen verschließen.

#### Antrieb Typ 3277 mit 175 bis 750 cm<sup>2</sup>:

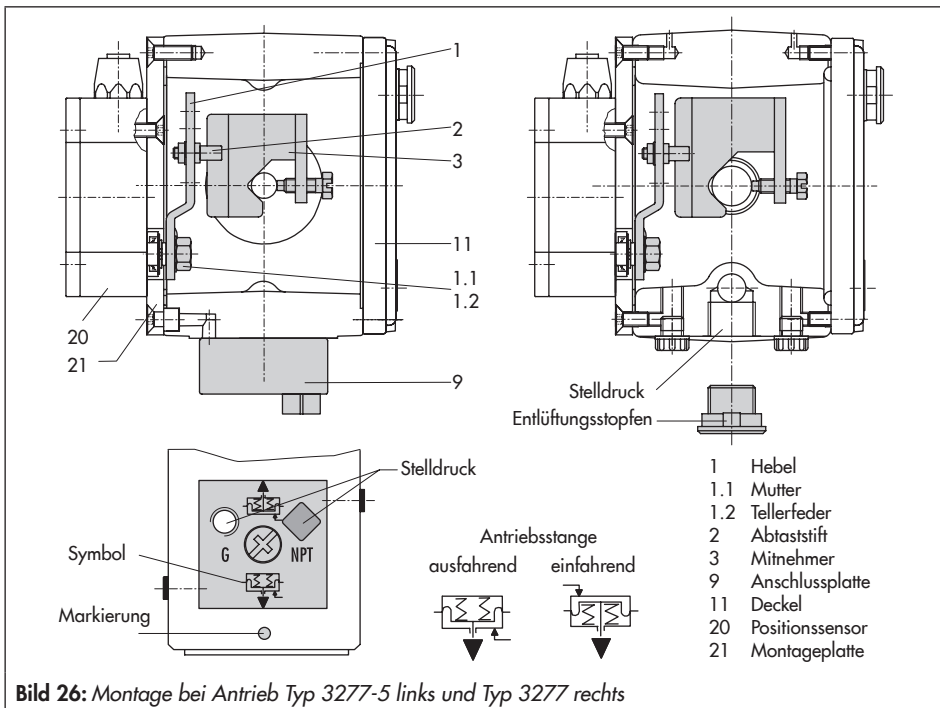
Der Stelldruck wird bei „Antriebsstange ausfahrend“ auf den Anschluss seitlich am Joch auf den Antrieb geführt. Bei „Antriebsstange einfahrend“ wird der Anschluss an der oberen Membrankammer benutzt, der seitliche Anschluss am Joch muss mit einem Entlüftungstopfen (Zubehör) versehen werden.

#### Montage des Positionssensors

1. Hebel (1) am Sensor in Mittelstellung bringen und festhalten. Mutter (1.1) lösen und Hebel mit Tellerfeder (1.2) von der Sensorwelle abnehmen.
2. Den Positionssensor (20) an der Montageplatte (21) verschrauben.
3. Je nach Antriebsgröße und Nennhub des Ventils den erforderlichen Hebel und die Position des Abtaststifts (2) nach Hubtabelle auf Seite 28 festlegen. Im Lieferzustand ist Hebel **M** mit Stiftposition **35** am Sensor angebaut. Wenn nötig, den Abtaststift (2) aus seiner Stiftposition lösen und in die Bohrung für die empfohlene Stiftposition umsetzen und verschrauben.
4. Hebel (1) und Tellerfeder (1.2) auf die Sensorwelle stecken. Hebel in **Mittelstellung** bringen und **festhalten**, Mutter (1.1) aufschrauben.
5. Mitnehmer (3) an die Antriebsstange setzen, ausrichten und so festschrauben, dass die Befestigungsschraube in der Nut der Antriebsstange sitzt.

## Montage und Inbetriebnahme

6. Montageplatte mit Sensor so am Antriebsjoch ansetzen, dass der Abtaststift (2) auf der Oberseite des Mitnehmers (3) zu liegen kommt, er muss mit Federkraft aufliegen. Montageplatte (21) mit den beiden Befestigungsschrauben am Antriebsjoch festschrauben.
7. Deckel (11) auf der Gegenseite montieren. Darauf achten, dass im eingebauten Zustand des Stellventils der Entlüftungstopfen nach unten zeigt, damit evtl. angesammeltes Kondenswasser abfließen kann.



## 5.10.2 Montage bei Anbau nach IEC 60534-6 (NAMUR)

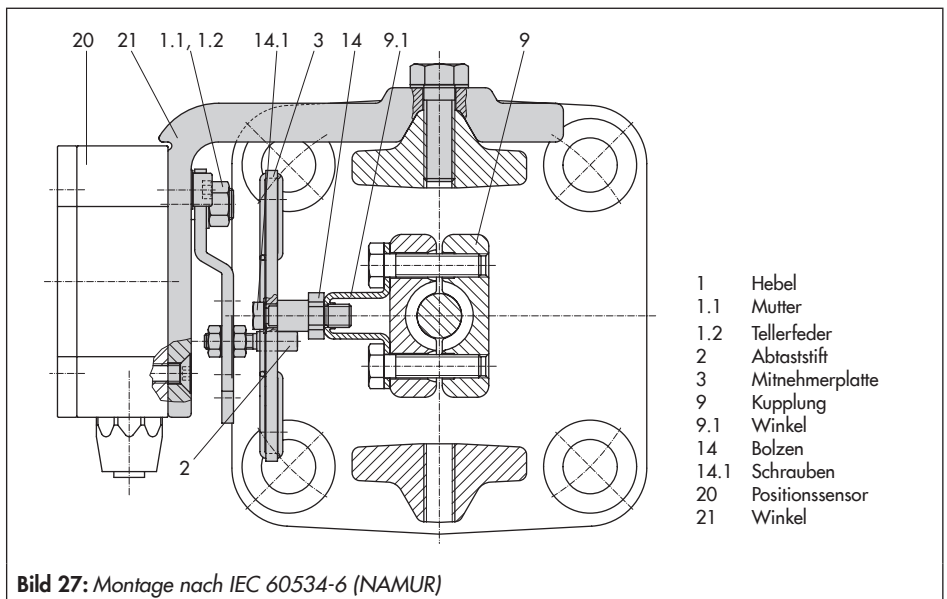
- Erforderliche Anbauteile und Zubehör: vgl. Tabelle 8, Seite 27.
- Vgl. Bild 27

1. Hebel (1) am Positionssensor in **Mittelstellung** bringen und **festhalten**. Mutter (1.1) lösen und Hebel mit Tellerfeder (1.2) von der Sensorwelle abnehmen.
2. Den Positionssensor (20) am Winkel (21) verschrauben.

Der standardmäßig angebaute Hebel **M** mit Abtaststift (2) auf Position **35** ist für Antriebsgrößen von 120 bis 350 cm<sup>2</sup> mit einem Nennhub von 15 mm ausgelegt. Bei anderen Antriebsgrößen oder Hüben die Auswahl

von Hebel und Stiftposition nach Hubtabelle Seite 28 vornehmen. Hebel **L** und **XL** sind dem Anbausatz beigelegt.

3. Hebel (1) und Tellerfeder (1.2) auf die Sensorwelle stecken. Hebel in **Mittelstellung** bringen und **festhalten**, Mutter (1.1) aufschrauben.
4. Die beiden Bolzen (14) am Winkel (9.1) der Kupplung (9) festschrauben, die Mitnehmerplatte (3) aufstecken und mit den Schrauben (14.1) festziehen.
5. Den Winkel mit Sensor so an der NAMUR-Rippe des Ventils ansetzen, dass der Abtaststift (2) in den Schlitz der Mitnehmerplatte (3) zu liegen kommt, dann den Winkel mit seinen Befestigungsschrauben am Ventil festschrauben.



### 5.10.3 Montage an Mikroventil Typ 3510

→ Erforderliche Anbauteile und Zubehör:  
vgl. Tabelle 8, Seite 27.

→ Vgl. Bild 28

1. Hebel (1) am Positionssensor in **Mittelstellung** bringen und **festhalten**. Mutter (1.1) lösen und den standardmäßig angebauten Hebel **M** (1) mit Tellerfeder (1.2) von der Sensorwelle abnehmen.
2. Positionssensor (20) am Winkel (21) verschrauben.

3. Hebel **S** (1) aus dem Zubehör nehmen und den Abtaststift (2) in der Bohrung für Stiftposition **17** verschrauben. Hebel (1) und Tellerfeder (1.2) auf die Welle des Sensors stecken. Hebel in Mittelstellung bringen und festhalten, Mutter (1.1) aufschrauben.
4. Mitnehmer (3) an die Kupplung des Ventils setzen, rechtwinklig ausrichten und festschrauben.
5. Winkel (21) mit Positionssensor am Ventilrahmen so ansetzen und verschrauben, dass der Abtaststift (2) in die Nut des Mitnehmers (3) gleitet.

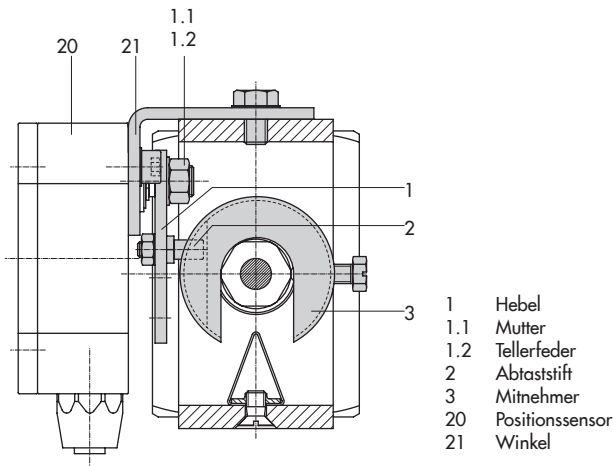


Bild 28: Montage am Mikroventil

## 5.10.4 Montage an Schwenkantriebe

→ Erforderliche Anbauteile und Zubehör: vgl. Tabelle 8, Seite 27.

→ Vgl. Bild 29

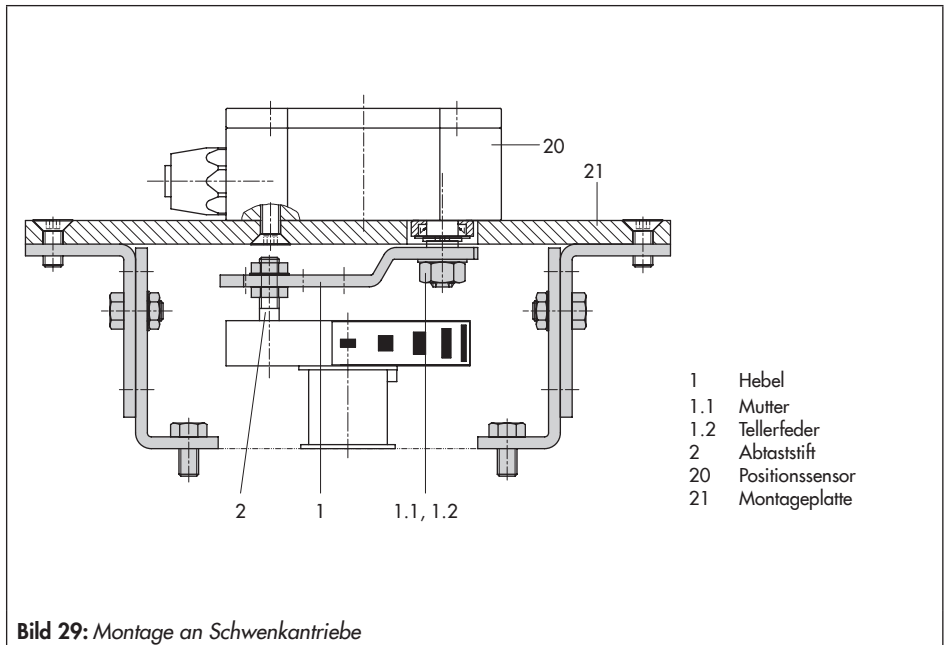
1. Hebel (1) am Positionssensor in **Mittelstellung** bringen und **festhalten**. Mutter (1.1) lösen und Hebel mit Tellerfeder (1.2) von der Sensorwelle abnehmen.
2. Positionssensor (20) an der Montageplatte (21) verschrauben.
3. Den am Hebel (1) standardmäßig eingeschaubten Abtaststift (2) gegen den

blanken Abtaststift (Ø5 mm) aus dem Zubehör ersetzen und auf Stiftposition 90° verschrauben.

4. Hebel (1) und Tellerfeder (1.2) auf die Sensorwelle stecken. Hebel in **Mittelstellung** bringen und **festhalten**, Mutter (1.1) aufschrauben.

Die weitere Montage entspricht der Beschreibung für den Anbau des Standardgeräts nach Kap. 5.8.

Statt des Stellungsreglers ist der Positionssensor (20) mit seiner Montageplatte (21) zu montieren.



### 5.11 Anbau des Leckagesensors

→ Vgl. Bild 30

Normalerweise wird das komplett mit Stellungsregler und Leckagesensor bestückte Stellventil ausgeliefert.

Sollte der Leckagesensor nachträglich oder an ein anderes Stellventil angebaut werden, ist wie im Folgenden beschrieben vorzugehen.

#### **HINWEIS**

*Fehlfunktion durch unsachgemäße Verschraubung!*

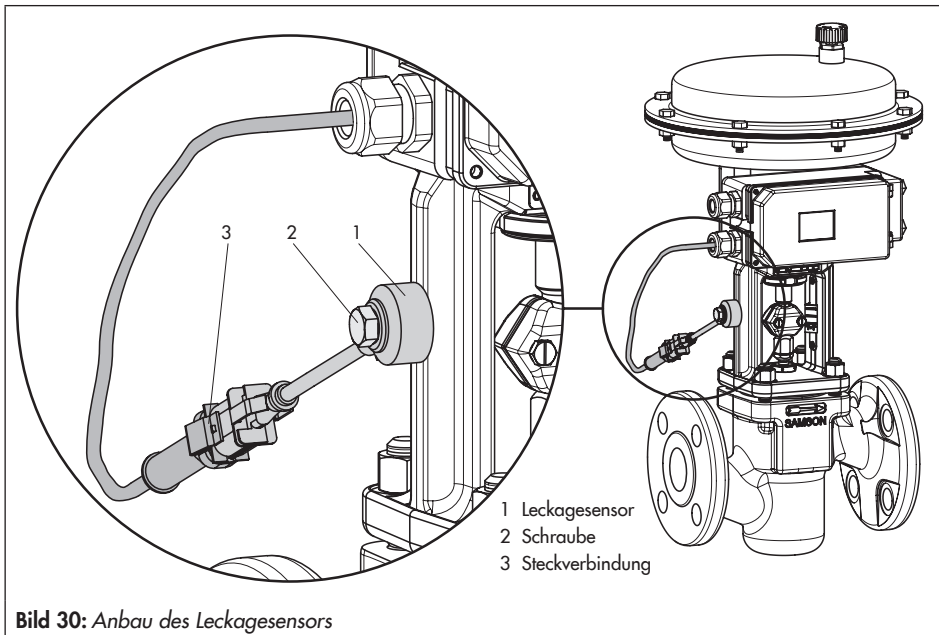
*Leckagesensor mit einem Drehmoment von  $20 \pm 5$  Nm verschrauben!*

Der Sensor sollte vorzugsweise an dem bereits vorhandenem M8-Gewinde an der NAMUR-Rippe montiert werden (Bild 30).

#### **Tipp**

*Wurde der Stellungsregler direkt an den Antrieb montiert (integrierter Anbau), so können die NAMUR-Schnittstellen an beiden Seiten des Ventilrahmens zum Anbau des Leckagesensors genutzt werden.*

Die Inbetriebnahme des Leckagesensors wird ausführlich in der Bedienungsanleitung „Ventildiagnose EXPERTplus“ beschrieben.



## 5.12 Nachrüsten eines induktiven Grenzkontaktes

### Erforderlicher Nachrüstsatz:

Grenzkontakt Bestell-Nr. 1402-1770

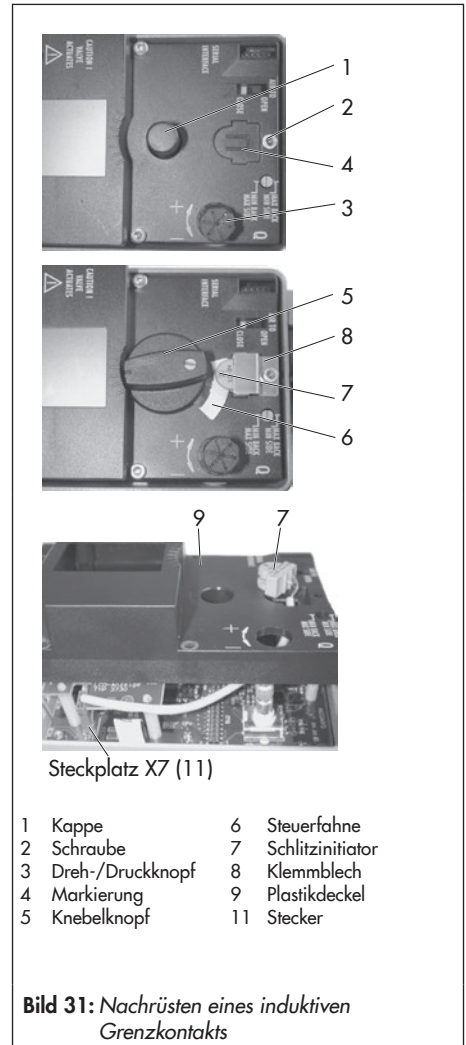
#### **i** Info

Das Nachrüsten entspricht einer Instandsetzung des Stellungsreglers. Bei explosionsgeschützten Geräten sind die Anforderungen gemäß Abschnitt „Instandsetzung von Ex-Geräten“ einzuhalten. Auf dem Typenschild ist nach dem Umbau die Option „Limit switch, inductive“ anzukreuzen.

1. Dreh-/Druckknopf (3) und Kappe (1) abziehen, die fünf Befestigungsschrauben (2) herausdrehen und den Plastikdeckel (9) mit dem Display abheben, dabei **das Flachbandkabel (zwischen Platine und Display) nicht beschädigen**.
2. An der vormarkierten Stelle (4) mittels Messer einen Durchbruch anfertigen.
3. Stecker (11) mit Kabel durchschieben, den Schlitzinitiator (7) auf dem Deckel mit einem Klebepunkt sichern.
4. Ggf. die Steckbrücke am Steckkontakt X7 entfernen und Kabelstecker (11) am Steckkontakt aufschieben.
5. Kabel so führen, dass sich der Plastikdeckel frei aufstecken lässt. Befestigungsschrauben (2) einsetzen und festschrauben, am Schlitzinitiator das Klemmblech (8) montieren.
6. Stellungsreglerwelle mit der abgeflachten Stelle so drehen, dass sich der Knebel-

knopf (5) mit der Steuerfahne neben dem Schlitzinitiator aufstecken lässt.

7. Bei Inbetriebnahme des Stellungsreglers die Option Induktiv-Alarm bei Code 38 von No auf YES setzen.



### 5.13 Anbau von Stellungsreglern mit Edelstahl-Gehäuse

Stellungsregler mit Edelstahl-Gehäuse erfordern Anbauteile, die komplett aus Edelstahl oder frei von Aluminium sind.

#### **i** Info

*Die pneumatische Anschlussplatte und ein Manometerhalter sind in Edelstahl erhältlich (Bestellnummern vgl. unten), ebenso der pneumatische Umkehrverstärker Typ 3710.*

Anschlussplatte (Edelstahl)	G ¼ ¼ NPT	1400-7476 1400-7477
Manometerhalter (Edelstahl)	G ¼ ¼ NPT	1402-0265 1400-7108

Für den Anbau von Stellungsreglern mit Edelstahl-Gehäuse gelten Tabelle 7 bis Tabelle 9 mit folgenden Einschränkungen:

#### **Direktanbau**

Alle Anbausätze aus Tabelle 2 und Tabelle 3 können verwendet werden. Der Verbindungsblock entfällt. Über die pneumatische Anschlussplatte in Edelstahl wird zum Antrieb verrohrt.

#### **Anbau nach IEC 60534-6 (NAMUR-Rippe oder Stangenanbau)**

Alle Anbausätze aus Tabelle 4 können verwendet werden. Anschlussplatte in Edelstahl.

#### **Anbau an Schwenkantriebe**

Bis auf den Anbausatz „schwere Ausführung“ können alle Anbausätze aus Tabelle 7 verwendet werden. Anschlussplatte in Edelstahl.

### 5.14 Federraumbelüftung bei einfachwirkenden Antrieben

Die abgeblasene Instrumentenluft vom Stellungsregler kann dazu benutzt werden, den Innenraum des Antriebs vor Korrosion zu schützen. Es ist Folgendes zu beachten:

#### **Direktanbau Typ 3277-5 FA/FE**

Die Federraumbelüftung ist automatisch gegeben.

#### **Direktanbau Typ 3277, 175 bis 750 cm<sup>2</sup>**

**FA:** Am schwarzen Verbindungsblock den Stopfen 12.2 (Bild 7) entfernen und eine pneumatische Verbindung zur Entlüftungsseite des Antriebs herstellen.

#### **! HINWEIS**

*Anbaufehler bei alten Verbindungsblöcke aus pulverbeschichtetem Aluminium! Alte Verbindungsblöcke aus pulverbeschichtetem Aluminium gemäß den Abschnitten „Anbau nach IEC 60534-6 (NAMUR-Rippe oder Stangenanbau)“ und „Anbau an Schwenkantriebe“ anbauen!*

**FE:** Die Federraumbelüftung ist automatisch gegeben.



### Anbau nach IEC 60534-6 (NAMUR-Rippe oder Stangenanbau) und an Schwenkantriebe

Der Stellungsregler braucht einen zusätzlichen verrohrbaren Ausgang für die Abluft. Dazu gibt es als Zubehör einen Adapter:

Gewindebuchse	G ¼	0310-2619
(M20 x 1,5)	¼ NPT	0310-2550

---

#### **i** Info

*Der Adapter belegt einen Anschluss M20 x 1,5 im Gerätegehäuse. Es kann also **nur eine** Kabelverschraubung installiert werden.*

---

Sind weitere Komponenten im Einsatz, die den Antrieb entlüften (Magnetventil, Volumenverstärker, Schnellentlüfter o. Ä.), so muss auch diese Abluft in die Federraumbelüftung mit einbezogen werden. Der Anschluss über den Adapter am Stellungsregler muss mit einem Rückschlagventil, z. B. Rückschlagventil G ¼, Bestell-Nr. 8502-0597, in der Verrohrung geschützt werden. Beim plötzlichen Ansprechen der entlüftenden Komponenten kann sonst der Druck im Gehäuse des Stellungsreglers über Umgebungsdruck ansteigen und das Gerät beschädigen.



## 5.15 Pneumatische Anschlüsse

### ⚠️ WARNUNG

Verletzungen durch mögliche Bewegungen freiliegender Teile an Stellungsregler, Antrieb und Ventil nach Anschluss der pneumatischen Hilfsenergie!

Freiliegende bewegliche Teile nicht berühren und nicht blockieren!

### 📌 HINWEIS

Beschädigung des Stellungsreglers und Fehlfunktion durch unsachgemäßen pneumatischen Anschluss!

Anschlussverschraubungen nur in die Anschlussplatte, den Manometerblock oder den Verbindungsblock aus dem Zubehör einschrauben!

Die pneumatischen Anschlüsse befinden sich auf der Rückseite des Stellungsreglers (vgl. Bild 32).

### 📌 HINWEIS

Fehlfunktion durch Nichtbeachten der geforderten Luftqualität!

Nur trockene, öl- und staubfreie Zuluft verwenden!

Wartungsvorschriften für vorgeschaltete Reduzierstationen beachten!

Luftleitungen vor Anschluss gründlich durchblasen!

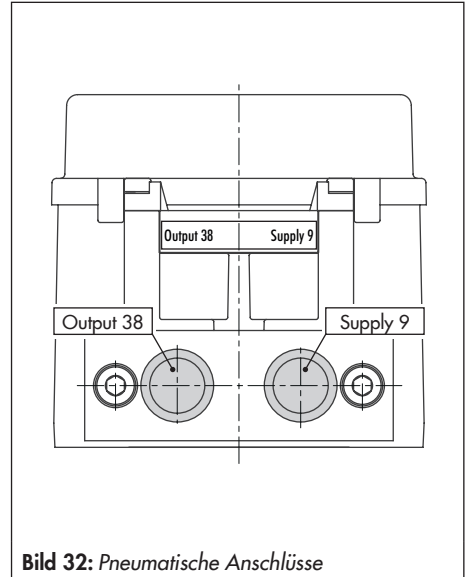


Bild 32: Pneumatische Anschlüsse

### 5.15.1 Pneumatische Hilfsenergie anschließen

#### 📌 HINWEIS

Fehlfunktion durch falsche Reihenfolge bei Anbau, Installation und Inbetriebnahme!  
Folgende Reihenfolge beachten!

1. Schutzkappe von den pneumatischen Anschlüssen entfernen.
2. Stellungsregler am Ventil anbauen.
3. Pneum. Hilfsenergie anschließen.
4. Elektrische Hilfsenergie anschließen.
5. Einstellungen vornehmen.

## Montage und Inbetriebnahme

Die Luftanschlüsse an Anschlussplatte, Manometerblock und Verbindungsblock sind wahlweise als Bohrung mit 1/4-NPT- oder G-1/4-Gewinde ausgeführt. Es können die üblichen Einschraubverschraubungen für Metall- und Kupferrohr oder Kunststoffschläuche verwendet werden.

### Stelldruckanschluss

Der Stelldruckanschluss ist von der Anbauvariante abhängig:

- **Antrieb Typ 3277**  
Der Stelldruckanschluss ist fest vorgegeben.
- **Anbau nach IEC 60534-6**  
Bei Sicherheitsstellung „Antriebsstange einfahrend“: Stelldruckanschluss auf die Oberseite des Antriebs führen.  
Bei Sicherheitsstellung „Antriebsstange ausfahrend“: Stelldruckanschluss auf die Unterseite des Antriebs führen.
- **Schwenkantriebe**  
Bei Schwenkantrieben sind die Anschlussbezeichnungen der Hersteller maßgebend.

## 5.15.2 Stelldruckanzeige



**Tipp**

SAMSON empfiehlt für die Kontrolle von Zuluft und Stelldruck den Anbau von Manometern, vgl. Zubehör, Kap. 3.5.

### Anbau der Manometer:

→ Vgl. Kap. 5.4 und Bild 8

## 5.15.3 Zuluftdruck

Der erforderliche Zuluftdruck richtet sich nach dem Nennsignalbereich und der Wirkrichtung (Sicherheitsstellung) des Antriebs.

Der Nennsignalbereich ist je nach Antrieb als Federbereich oder Stelldruckbereich auf dem Typenschild eingetragen, die Wirkrichtung ist mit FA oder FE oder mit einem Symbol gekennzeichnet.

### Antriebsstange durch Federkraft ausfahrend FA (AIR TO OPEN)

Sicherheitsstellung „Ventil Zu“ (bei Durchgangs- und Eckventilen):

→ Erforderlicher Zuluftdruck = Nennsignalbereichsendwert + 0,2 bar, mindestens 1,4 bar.

### Antriebsstange durch Federkraft einfahrend FE (AIR TO CLOSE)

Sicherheitsstellung „Ventil Auf“ (bei Durchgangs- und Eckventilen):

Der erforderliche Zuluftdruck bei dicht schließendem Ventil wird überschlägig aus dem maximalen Stelldruck  $p_{st,max}$  bestimmt:

$$p_{st,max} = F + \frac{d^2 \cdot \pi \cdot \Delta p}{4 \cdot A} \text{ [bar]}$$

d = Sitzdurchmesser [cm]

$\Delta p$  = Differenzdruck am Ventil [bar]

A = Antriebsfläche [cm<sup>2</sup>]

F = Nenn-Signalbereichs-Endwert des Antriebs [bar]

**Sind keine Angaben gemacht, folgendermaßen vorgehen:**

→ Erforderlicher Zuluftdruck = Nennsignalbereichsendwert + 1 bar

### 5.15.4 Stelldruck (Output)

Der Stelldruck am Ausgang (Output 38) des Stellungsreglers kann über Code 16 auf Drücke von 1,4 bar, 2,4 bar oder 3,7 bar begrenzt werden.

In der Werkseinstellung ist die Begrenzung nicht aktiviert [No].

## 5.16 Elektrische Anschlüsse

Bei der elektrischen Installation sind die einschlägigen elektrotechnischen Vorschriften und die Unfallverhütungsvorschriften des Bestimmungslandes zu beachten. In Deutschland sind dies die VDE-Vorschriften und die Unfallverhütungsvorschriften der Berufsgenossenschaften.

### **▲ GEFAHR**

**Lebensgefahr durch Bildung einer explosionsfähigen Atmosphäre!**

Für die Montage und Installation in explosionsgefährdeten Bereichen gilt die EN 60079-14; VDE 0165 Teil 1 „Explosionsfähige Atmosphäre – Projektierung, Auswahl und Errichtung elektrischer Anlagen“.

### **▲ WARNUNG**

**Aufheben des Explosionsschutzes durch Fehler beim elektrischen Anschluss!**

- Klemmenbelegung einhalten!
- Verlackte Schrauben in oder am Gehäuse nicht lösen!

– Zulässige Höchstwerte der EG-Baumusterprüfbescheinigung ( $U_i$  bzw.  $U_o$ ,  $I_i$  bzw.  $I_o$ ,  $P_i$  bzw.  $P_o$ ;  $C_i$  bzw.  $C_o$  und  $L_i$  bzw.  $L_o$ ) für die Zusammenschaltung der eigensicheren elektrischen Betriebsmittel nicht überschreiten!

Für die Zuordnung zwischen der zulässigen Umgebungstemperatur, der Temperaturklasse, den maximalen Kurzschlussströmen und der Maximalleistung  $P_i$  bzw.  $P_o$  gelten die Umgebungstemperaturbereiche der Tabellen der EG-Baumusterprüfbescheinigung.

**Ergänzend gilt:** Für die Stellungsreger in der Zündschutzart Ex tb (Typ 3730-25) und der Zündschutzart Ex nA (Typ 3730-28) müssen die Kabel bzw. Leitungseinführung und Blindstopfen nach der EN 60079-7 (Ex e) zertifiziert sein.

### **Auswahl von Kabel und Leitungen**

Für die Installation der eigensicheren Stromkreise ist **Absatz 12 der EN 60079-14** zu beachten.

Für die Verlegung mehradriger Kabel oder Leitungen mit mehr als einem eigensicheren Stromkreis gilt Absatz 12.2.2.7.

Insbesondere muss die radiale Dicke der Isolierung eines Leiters für allgemein gebräuchliche Isolierstoffe, wie z. B. Polyethylen, eine Mindestdicke von 0,2 mm haben. Der Durchmesser eines Einzeldrahts eines feindrahtigen Leiters darf nicht kleiner als 0,1 mm sein. Die Enden der Leiter sind gegen Abspleißen, z. B. mit Adernendhülsen, zu sichern.

## Montage und Inbetriebnahme

Bei Anschluss über zwei getrennte Kabel oder Leitungen kann eine zusätzliche Kabelverschraubung montiert werden. Nichtbenutzte Leitungseinführungen müssen mit Blindstopfen verschlossen sein. Geräte, die in Umgebungstemperaturen **unter  $-20\text{ °C}$**  eingesetzt werden, müssen metallische Kabeleinführungen haben.

### Zone 2-/Zone 22-Betriebsmittel

Für Betriebsmittel, die entsprechend der Zündschutzart Ex nA (nicht funkende Betriebsmittel) nach EN 60079-15 betrieben werden, gilt, dass das Verbinden und Unterbrechen sowie das Schalten von Stromkreisen unter Spannung nur bei der Installation, der Wartung oder für Reparaturzwecke zulässig ist.

Bezüglich der Nennwerte und der Installation der Vorschalt Sicherung zur Zusammenschaltung von Ex-nA-Stromkreisen sind die „Besonderen Bedingungen“ der Konformitätsaussage zu beachten.

Für Ex-nA-Betriebsmittel (nicht funkende Betriebsmittel) gilt, dass das Verbinden und Unterbrechen sowie das Schalten von Stromkreisen unter Spannung nur bei der Installation, der Wartung oder für Reparaturzwecke zulässig ist.

- Stellsregler in der Zündschutzart Ex nA oder Ex tc können mit geschlossenem Deckel oder Deckel mit Sichtfenster verwendet werden.
- Die Stellsregler in den Ausführungen 3730-21, 3730-25 und 3730-28 sind bis auf die Gehäusevarianten und die Kennzeichnung zu 100 % baugleich.

- Dem Interface Adapter ist für die Zündschutzart Ex nA in die Verbindung VCC eine Sicherung nach IEC 60127, 250 V F oder T mit einem Sicherungsnennstrom von  $I_N \leq 40\text{ mA}$  vorzuschalten.
- Dem Signalstromkreis ist eine Sicherung nach IEC 60127-2/VI, 250 V T mit einem Sicherungsnennstrom von  $I_N \leq 63\text{ mA}$  vorzuschalten.
- Dem Stellungsmelderstromkreis ist eine Sicherung nach IEC 60127-2/VI, 250 V T mit einem Sicherungsnennstrom von  $I_N \leq 40\text{ mA}$  vorzuschalten.

Die Sicherungen sind außerhalb des explosionsgefährdeten Bereichs zu installieren.

### Leitungseinführung

Leitungseinführung mit Kabelverschraubung M20 x 1,5, Klemmbereich 6 bis 12 mm. Eine zweite Gehäusebohrung M20 x 1,5 ist vorhanden, hier kann bei Bedarf ein zusätzlicher Anschluss installiert werden. Die Schraubklemmen sind für Drahtquerschnitte 0,2 bis 2,5 mm<sup>2</sup> ausgeführt, Anzugsmomente der Schrauben 0,5 bis 0,6 Nm.

Die **Leitungen für den Sollwert** sind auf die Gehäuseklemmen 11 und 12 zu führen. Es darf nur **eine Stromquelle** angeschlossen werden. Überschreitet der Sollwert 22 mA, erscheint im Display der Warnhinweis **OVERLOAD**.

---

### HINWEIS

*Geräteschädigung durch Anschluss einer Spannungsquelle ( $U \geq 7\text{ V}$  bzw.  $U \geq 2\text{ V}$  bei Verpolung) an Gehäuseklemme 11 und 12! Nur Stromquelle, keine Spannungsquelle verwenden!*

---

Ein genereller Anschluss an einen Potentialausgleichsleiter ist nicht erforderlich. Muss dennoch ein Anschluss erfolgen, so kann der Potentialausgleichsleiter innen im Gerät angeschlossen werden.

Je nach Ausführung ist der Stellungsregler mit **induktiven Grenzsinalgebern** und/oder einem **Magnetventil** ausgerüstet.

Der **Stellungsmelder** wird in Zweileitertechnik betrieben. Die Speisespannung an Klemme 31 und 32 beträgt in der Regel 24 V DC. Die Spannung direkt an den Anschlussklemmen des Stellungsmelders darf bei Berücksichtigung der Zuleitungswiderstände zwischen mindestens 12 V und höchstens 30 V DC liegen.

Die Anschlussbelegung ist Bild 33 bzw. dem Schild auf der Klemmenleiste zu entnehmen.

**! HINWEIS**

*Betriebsstörung durch Unterschreitung des Mindeststroms!  
Zulässigen Sollwert von 3,8 mA nicht unterschreiten.*

Adapter M20 x 1,5 auf ½ NPT	Bestell-Nr.
Aluminium, pulverbeschichtet	0310-2149
Edelstahl	1400-7114

**i Info**

*Bei den Stellungsreglern für Anbau nach VDI/VDE 3847-1 kann durch Wenden der beidseitig bedruckten Klemmenbeschriftung die Klemmenbezeichnung der Grenzkontakte 41/42 und 51/52 geändert und somit die Bezeichnungen für „offen“ und „geschlossen“ getauscht werden.*

**Zubehör**

Kabelverschraubungen M20 x 1,5	Bestell-Nr.
Kunststoff schwarz (Klemmbereich 6 bis 12 mm)	8808-1011
Kunststoff blau (Klemmbereich 6 bis 12 mm)	8808-1012
Messing vernickelt (Klemmbereich 6 bis 12 mm)	1890-4875
Messing vernickelt (Klemmbereich 10 bis 14 mm)	1922-8395
Edelstahl 1.4305 (Klemmbereich 8 bis 14,5 mm)	8808-0160

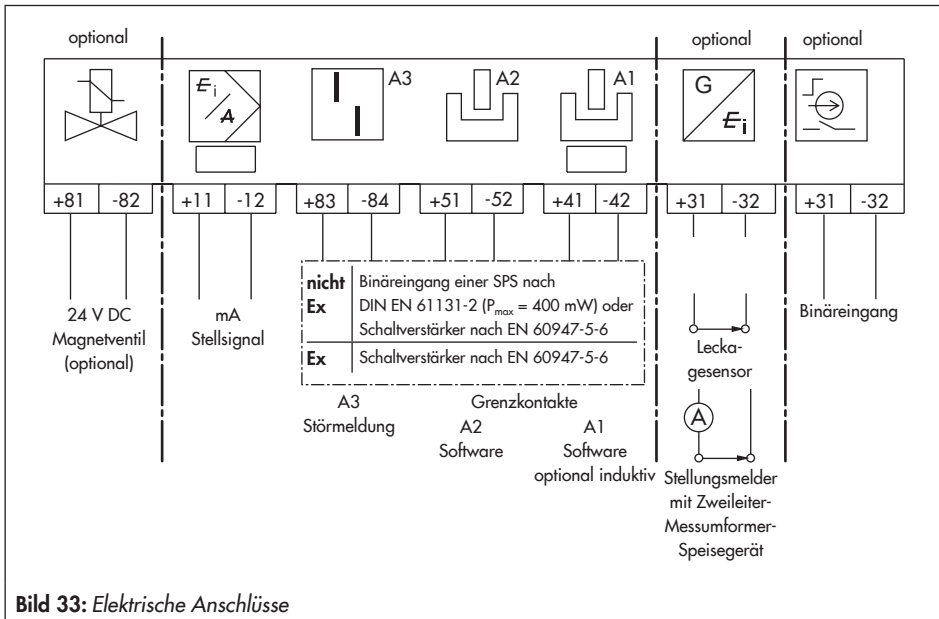
## 5.16.1 Elektrische Hilfsenergie anschließen

### HINWEIS

Fehlfunktion durch falsche Reihenfolge bei Anbau, Installation und Inbetriebnahme!  
 Folgende Reihenfolge beachten!

1. Schutzkappen von den pneumatischen Anschlüssen entfernen.
2. Stellungenregler am Ventil anbauen.
3. Pneum. Hilfsenergie anschließen.
4. Elektrische Hilfsenergie anschließen.
5. Einstellungen vornehmen.

➔ Elektrische Hilfsenergie (mA-Stellsignal) nach Bild 33 anschließen.





## 5.16.2 Schaltverstärker nach EN 60947-5-6

Für den Betrieb der Grenzkontakte sind in den Ausgangsstromkreis Schaltverstärker einzuschalten. Diese sollen die Grenzwerte des Steuerstromkreises nach EN 60947-5-6 einhalten.

- Bei Einrichtung in explosionsgefährdeten Anlagen die einschlägigen Bestimmungen beachten.

Bei Nicht-Ex-Anwendungen können die Grenzkontakte direkt mit dem Binäreingang der SPS nach DIN EN 61131 zusammenschaltet werden. Dies bezieht sich auf Normarbeitsbereiche für digitale Eingänge nach DIN EN 61131-2 Kapitel 5.2.1.2 mit der Bemessungsspannung 24 V DC.



## 6 Bedienung

### \* Dreh-/Druckknopf

Der Dreh-/Druckknopf befindet sich unterhalb des frontseitigen Schutzdeckels. Über ihn erfolgt die Vor-Ort-Bedienung des Stellungsreglers:

- \* drehen: Codes und Werte auswählen.
- \* drücken: Auswahl bestätigen.

### Schiebeschalter

#### AIR TO OPEN/AIR TO CLOSE

- Wenn steigender Stelldruck das Ventil öffnet, gilt AIR TO OPEN.
- Wenn steigender Stelldruck das Ventil schließt, gilt AIR TO CLOSE.

Der Stelldruck ist der pneumatische Druck am Ausgang des Stellungsreglers, mit dem der Antrieb beaufschlagt wird.

### Volumendrossel Q

Die Volumendrossel dient zur Anpassung der Luftlieferung an die Größe des Antriebs. Dabei sind zwei feste Einstellungen, je nach Luftführung am Antrieb, möglich:

- Bei Antrieben kleiner als 240 cm<sup>2</sup> und seitlichem Anschluss des Stelldrucks (Typ 3271-5) → MIN SIDE wählen.
- Bei rückseitigem Anschluss (Typ 3277-5) → MIN BACK wählen.
- Bei Antrieben ab 240 cm<sup>2</sup> MAX SIDE bei seitlichem und MAX BACK bei rückseitigem Anschluss wählen.

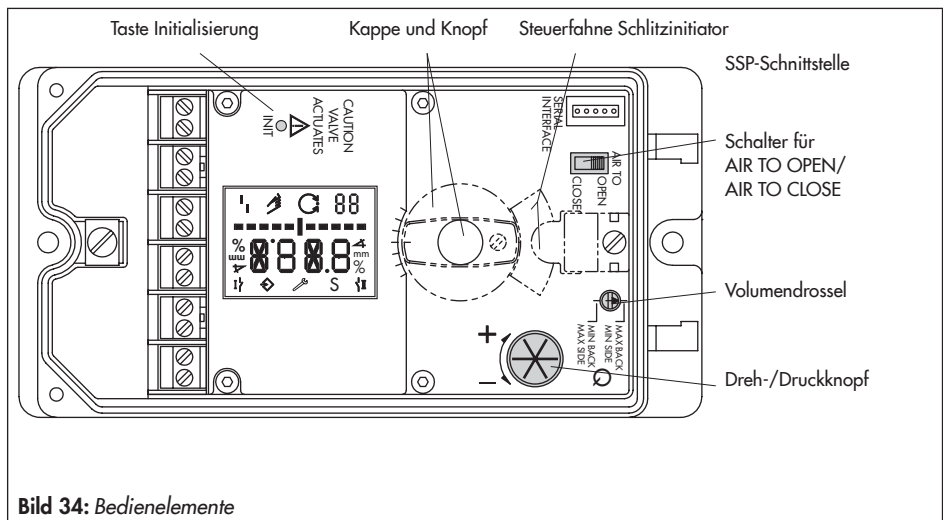
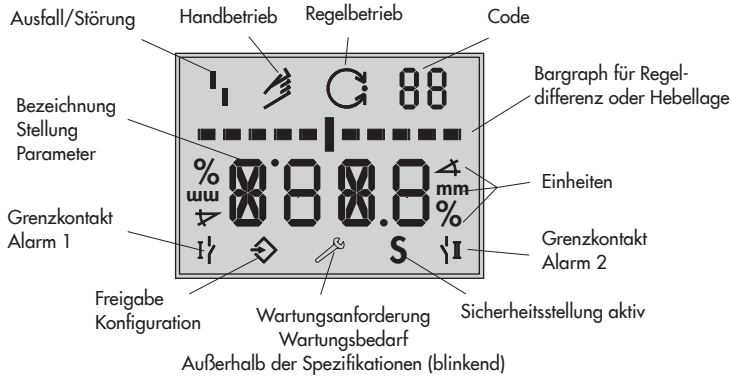


Bild 34: Bedienelemente

## Bedienung






<b>AUTO</b>	Automatik	<b>TunE</b>	Initialisierung läuft
<b>CL</b>	rechtsdrehend	<b>YES</b>	vorhanden/aktiv
<b>CCL</b>	linksdrehend	<b>ZP</b>	Nullpunktgleich
<b>Err</b>	Fehler	↗	steigend/steigend
<b>ESC</b>	Abbruch	↘	steigend/fallend
<b>HI</b>	ix größer 21,6 mA	⊙ blinkt	Not-Modus, vgl. Code 62
<b>LO</b>	ix kleiner 2,4 mA	⚡ blinkt	fehlende Initialisierung
<b>LOW</b>	w zu klein	<b>S</b>	Ventil in mechanischer Sicherheitsstellung
<b>MAN</b>	Handeinstellung		
<b>MAX</b>	Maximalbereich		
<b>No</b>	nicht vorhanden/nicht aktiv		
<b>NOM</b>	Nennhub		
<b>O/C</b>	Anwendungsart Auf/Zu-Ventil, vgl. ▶ EB 8389		
<b>OVERLOAD</b>	x > 22 mA		
<b>RES</b>	zurücksetzen		
<b>RUN</b>	Start		
<b>SAFE</b>	Sicherheitsstellung		
<b>SUB</b>	Ersatzabgleich		
<b>tESinG</b>	Testfunktion aktiv		

Bild 35: Anzeige




## Anzeigen

Code, Parameter und Funktionen zugeordnete Symbole werden im Display dargestellt.


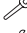
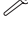
### Betriebsarten:

-  **Handbetrieb**  
Der Stellungsregler folgt dem Hand-Sollwert (Code 1), nicht dem mA-Signal.  
 blinkt: Der Stellungsregler ist nicht initialisiert. Betrieb nur über Hand-Sollwert (Code 1) möglich.
-  **Automatikbetrieb**  
Der Stellungsregler befindet sich im Regelbetrieb und folgt dem mA-Signal.
- **S SAFE**  
Der Stellungsregler entlüftet den Ausgang. Das Ventil fährt in die mechanische Sicherheitsstellung.

### Bargraph:

Im -Hand- und -Automatikbetrieb zeigt der Bargraph die Regeldifferenz, abhängig von Vorzeichen und Betrag an. Pro 1 % Regeldifferenz erscheint ein Anzeigeelement. Ist der Stellungsregler nicht initialisiert (Anzeige  blinkt), zeigt der Bargraph die Hebellage in Winkelgrad relativ zur Mittelachse an. Ein Bargraphenelement entspricht etwa 5° Drehwinkel. Wenn der zulässige Drehwinkel überschritten ist, blinkt das fünfte Element (angezeigter Wert >30°). Hebel- und Stiftposition müssen überprüft werden.

## Statusmeldungen

-  Ausfall
-  Wartungsanforderung/-bedarf
-  blinkt: Außerhalb der Spezifikation

Diese Symbole zeigen an, dass ein Fehler aufgetreten ist.

Jedem Fehler kann über die Statusklassifikation der Status „Keine Meldung“, „Wartungsbedarf“, „Wartungsanforderung“ oder „Ausfall“ zugeordnet werden (vgl. ► EB 8389 „Ventildiagnose EXPERTplus“).

### ◆ Konfigurationsfreigabe

Zeigt an, dass die in der Codeliste mit einem Stern (\*) gekennzeichneten Codes zur Konfiguration freigegeben sind, vgl. Kap. 11.3.

## 6.1 Serial Interface

Der Stellungsregler muss mit mindestens 4 mA versorgt werden.

Über die lokale Schnittstelle SERIAL INTERFACE und den Serial-Interface-Adapter kann der Stellungsregler direkt mit dem PC verbunden werden.

Die Bediensoftware ist TROVIS-VIEW mit installiertem Gerätemodul 3730-2.



## 7 Betrieb des Stellungsreglers

### ! HINWEIS

Fehlfunktion durch falsche Reihenfolge bei Anbau, Installation und Inbetriebnahme!  
Folgende Reihenfolge beachten!

1. Schutzkappe von den pneumatischen Anschlüssen entfernen.
2. Stellungsregler am Ventil anbauen.
3. Pneumatische Hilfsenergie anschließen.
4. Elektrische Hilfsenergie anschließen.
5. Einstellungen vornehmen.

### Anzeige nach Anschluss der elektrischen Hilfsenergie:



Ein **nicht initialisierter Stellungsregler** zeigt nach der Laufschrift *testinG* das Störmeldesymbol und blinkend das Handsymbol an. Der Zahlenwert gibt die Hebellage in Winkelgrad relativ zur Mittelachse wieder.

Ein **initialisierter Stellungsregler** zeigt Code 0 an. Der Stellungsregler befindet sich in der zuletzt aktiven Betriebsart.

In der Anlaufphase führt der Stellungsregler ein Testprogramm durch, währenddessen er gleichzeitig seiner Automatisierungsaufgabe folgt.

### ! WARNUNG

*Verletzungen durch ein-/ausfahrende Antriebsstange!  
Antriebsstange nicht berühren und nicht blockieren!*

Für die Dauer der Anlaufphase ist die Vor-Ort-Bedienung uneingeschränkt, der Schreibzugriff nur eingeschränkt möglich.

## 7.1 Sicherheitsstellung festlegen

Unter Berücksichtigung des Ventiltyps und der Wirkrichtung des Antriebs ist die Sicherheitsstellung (0 %) zuzuordnen. Die Zuordnung erfolgt über den Schiebeschalter AIR TO OPEN/ AIR TO CLOSE:

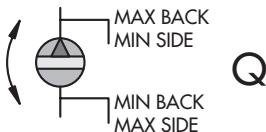
- Stellung **AIR TO OPEN**  
 Stelldruck öffnet, z. B. für Ventil mit Sicherheitsstellung Ventil geschlossen  
 Für doppeltwirkende Antriebe gilt immer die Einstellung AIR TO OPEN.
- Stellung **AIR TO CLOSE**  
 Stelldruck schließt, z. B. für Ventil mit Sicherheitsstellung Ventil geöffnet

**Zur Kontrolle:** Nach erfolgreicher Initialisierung muss das Display des Stellungsreglers in der Sicherheitsstellung des Ventils 0 % anzeigen – bei geöffnetem Ventil muss 100 % angezeigt werden. Andernfalls Schiebeschalter umsetzen und Stellungsregler neu initialisieren.

### **i** Info

Die Schalterstellung wird vor jeder Initialisierung abgefragt. Danach hat ein Verschieben des Schalters keinen Einfluss auf den Betrieb des Stellungsreglers.

## 7.2 Volumendrossel Q einstellen



Stelldruck \ Laufzeit	Laufzeit	
	<1 s	≥1 s
seitlicher Anschluss	MIN SIDE	MAX SIDE
rückseitiger Anschluss	MIN BACK	MAX BACK

\* Zwischenstellungen sind nicht erlaubt.

**Bild 36:** Volumendrossel Q

Über die Volumendrossel Q wird die Luftlieferung an die Größe des Antriebs angepasst:

- Antriebe mit einer **Laufzeit < 1 s**, z. B. Hubantriebe mit einer Antriebsfläche <240 cm<sup>2</sup> erfordern einen gedrosselten Volumenstrom („MIN“).
- Bei Antrieben mit einer **Laufzeit ≥ 1 s** ist eine Drosselung des Volumenstroms nicht notwendig („MAX“).



Die Stellung der Volumendrossel Q hängt bei **SAMSON-Antrieben** weiterhin von der Luftführung am Antrieb ab:

**Beschriftung „SIDE“**

- Für Antriebe mit seitlichem Stelldruckanschluss, z. B. Typ 3271-5
- Für Antriebe anderer Hersteller

**Beschriftung „BACK“**

- Für Antriebe mit rückseitigem Stelldruckanschluss, z. B. Typ 3277-5





**Für Stellungsregler mit der Option Analogeingang x gilt:** Bei Antrieben mit einem Luftvolumen kleiner 1 Liter gilt immer die Stellung MIN SIDE.

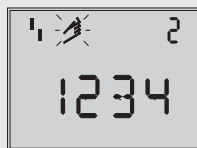
**HINWEIS**

*Fehlfunktion durch geänderte Inbetriebnahme-Einstellung!  
Einen initialisierten Stellungsregler nach Änderung der Drosselstellung neu initialisieren!*

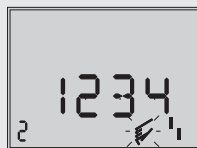
### 7.3 Anzeige anpassen

Um die Anzeige am Stellungsregler der Anbausituation anzupassen, kann die Darstellung um 180° gedreht werden. Ist die Darstellung auf dem Kopf, wie folgt vorgehen:

1.  drehen bis Code 2 erscheint.
2.  drücken, Codezahl 2 blinkt.
3.  drehen und gewünschte Leserichtung einstellen.
4.  drücken, um zu bestätigen.



Leserichtung für Anbau pneumatische Anschlüsse rechts



Leserichtung für Anbau pneumatische Anschlüsse links

### 7.4 Stelldruck begrenzen

Falls die maximale Antriebskraft zu Beschädigungen am Ventil führen kann, muss der Stelldruck begrenzt werden.






- ➔ Bei doppelwirkenden Antrieben (Sicherheitsstellung AIR TO OPEN (AtO)) die Druckbegrenzung nicht aktivieren (Einstellung **No** = Standardwert)!

## Betrieb des Stellungsreglers

Bevor der Stelldruck begrenzt werden kann, muss die Konfiguration am Stellungsregler freigegeben werden.

### Konfiguration freigeben:





Die Konfigurationsfreigabe verfällt nach 120 Sekunden ohne Bedienung.

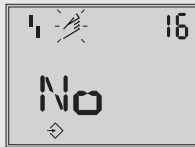
1.  drehen bis Code 3 erscheint (Anzeige: No).
2.  drücken, Codezahl 3 blinkt.
3.  drehen bis YES erscheint.
4.  drücken, um zu bestätigen (Anzeige: ).



Konfigurationsfreigabe  
Standard: No

### Stelldruck begrenzen:

1.  drehen bis Code 16 erscheint.
2.  drücken, Codezahl 16 blinkt.
3.  drehen bis die gewünschte Druckgrenze (1,4/2,4/3,7 bar) angezeigt wird.
4.  drücken, um zu bestätigen.








Druckgrenze  
Standard: No

## 7.5 Arbeitsbereich des Stellungsreglers überprüfen

Um den mechanischen Anbau und die einwandfreie Funktion zu überprüfen, sollte der Arbeitsbereich des Stellungsreglers mit dem Hand-Sollwert im -Handbetrieb durchfahren werden.



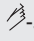

### -Handbetrieb wählen:

1.  drehen bis Code 0 erscheint.
2.  drücken, Codezahl 0 blinkt.
3.  drehen bis MAN erscheint.
4.  drücken, der Stellungsregler wechselt in den -Handbetrieb.



Betriebsart  
Standard: MAN

**Arbeitsbereich prüfen:**

5.  drehen bis Code 1 erscheint.
6.  drücken, Codezahl 1 und -Symbol blinken.
7.  drehen bis sich der Druck im Stellungsregler aufgebaut hat und das Stellventil zur Überprüfung des Hub-/Drehwinkelbereichs in die Endlagen fährt.



Hand-Sollwert w  
(angezeigt wird der  
aktuelle Drehwinkel)

Angezeigt wird der Drehwinkel des Hebels auf der Stellungsregler-Rückseite.

Waagerechter Hebel (Mittellage) entspricht 0°.

**Für die einwandfreie Funktion** des Stellungsreglers dürfen die äußeren Bargraphelemente beim Durchfahren des Arbeitsbereichs nicht blinkend aufleuchten.

Code 1 kann durch Drücken des Dreh-/Druckknopfs () verlassen werden.

**Der zulässige Bereich ist überschritten**, wenn der angezeigte Winkel mehr als 30° beträgt und das äußere rechte oder linke Bargraphelement blinkt. Der Stellungsregler geht in die Sicherheitsstellung (SAFE).

Nach Aufheben der Sicherheitsstellung (SAFE) – vgl. Kap. 7.11.2 – ist **unbedingt** zu überprüfen, ob Hebel und Stiftposition den Angaben nach Kap. 5 entsprechen.

**⚠ WARNUNG**

*Verletzungen durch ein-/ausfahrende Antriebsstange!  
Stellungsregler vor Austausch des Hebels oder Änderung der Stiftposition von Zuluft und elektrischer Hilfsenergie trennen!*

**7.6 Stellungsregler initialisieren**

**⚠ WARNUNG**

*Verletzungen durch freiliegende bewegliche Teile an Stellungsregler, Antrieb und Ventil!  
Freiliegende bewegliche Teile nicht berühren und nicht blockieren!*

### **HINWEIS**

*Störung des Prozessablaufs durch unzulässiges Verfahren des Antriebs/Ventils!  
Initialisierung nicht bei laufendem Prozess und nur bei geschlossenen Absperrreinrichtungen vornehmen!*

---

➔ Vor dem Starten des Initialisierungslaufs den maximal zulässige Stelldruck des Stellventils überprüfen. Bei der Initialisierung steuert der Stellungsregler bis zum maximal anliegenden Zuluftdruck aus. Gegebenenfalls den Stelldruck durch einen vorgeschalteten Druckminderer begrenzen.

---

### **i Info**

*Wird der Stellungsregler an einen anderen Antrieb angebaut oder wird die Einbausituation verändert, den Stellungsregler vor einer Neuinitialisierung auf die Grundeinstellung zurücksetzen, vgl. Kap. 7.9.*

---

Bei der Initialisierung passt sich der Stellungsregler optimal an die Reibungsverhältnisse und den Stelldruckbedarf des Stellventils an. Art und Umfang des Selbstabgleichs werden von dem eingestellten Initialisierungsmodus bestimmt:

- **Maximalbereich MAX** (Standardbereich)  
Initialisierungsmodus zur einfachen Inbetriebsetzung für Ventile mit zwei mechanisch eindeutig begrenzten Endlagen, z. B. Dreiwegeventile (vgl. Kap. 7.6.1)
- **Nennbereich NOM**  
Initialisierungsmodus für alle Durchgangsventile (vgl. Kap. 7.6.2)
- **Manuell gewählter Bereich MAN**  
Initialisierungsmodus für Durchgangsventile mit unbekanntem Nennbereich (vgl. Kap. 7.6.3)
- **Ersatzabgleich SUB**  
Zum Austausch eines Stellungsreglers bei laufendem Anlagenbetrieb mit minimaler Rückwirkung auf den Prozess (vgl. Kap. 7.6.4)

Für den Normalbetrieb ist es nach Anbau des Stellungsreglers am Ventil sowie der Einstellung von Sicherheitsstellung und Volumendrossel ausreichend, die Initialisierungstaste (INIT) zu betätigen, um ein optimales Arbeiten des Stellungsreglers zu gewährleisten. Der Stellungsregler muss dazu lediglich mit seinen Standardwerten arbeiten, gegebenenfalls ist ein Reset durchzuführen (vgl. Kap. 7.9).

**i Info**

Eine laufende Initialisierung kann durch Drücken des Dreh-/Druckknopfs abgebrochen werden. Der Stellungsregler wechselt dann in die Sicherheitsstellung (SAFE) und zeigt 3 Sekunden StOP an. Über Code 0 kann die Sicherheitsstellung wieder aufgehoben werden (vgl. Kap. 7.11.2).

Die Zeit für den Initialisierungslauf ist abhängig von der Laufzeit des Antriebs und kann einige Minuten dauern.

Bei erfolgreicher Initialisierung geht der Stellungsregler in den Regelbetrieb, erkennbar am C-Regelsymbol.

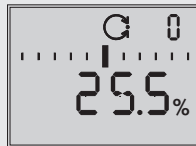
Bei einer Fehlfunktion erfolgt ein Abbruch. Der Initialisierungsfehler wird entsprechend der Klassifikation über den Sammelstatus am Display angezeigt (vgl. Kap. 9).



Anzeigen im Wechsel Initialisierung läuft. Symbol je nach gewählter Initialisierungsart.



Balkenanzeige fortschrittsabhängig



Initialisierung erfolgreich, Stellungsregler in Betriebsart Automatik (C)

**i Info**

Mit der Einstellung Code 48 - h0 = „YES“ wird nach der Initialisierung die Aufnahme der zur Ventildiagnose benötigten Referenzkurven (Stellsignal y Stationär (d1) und Stellsignal y Hysterese (d2)) gestartet. Dies wird durch wechselnde Anzeige von tEst und d1 oder d2 angezeigt.

Ein Fehler bei der Aufnahme der Referenzkurven wird über die Codes 48 - h1 und 81 angezeigt.

Auf die Regelung haben die Referenzkurven keinen Einfluss.

### Sicherheitsstellung AIR TO CLOSE

Bei Schiebeschalter auf AIR TO CLOSE wechselt der Stellungsregler nach erfolgreicher Initialisierung automatisch auf die Bewegungsrichtung steigend/fallend (↗↘). Damit ergibt sich anschließend die links stehende Zuordnung von Sollwert und Ventilstellung.

Die Dichtschließfunktion ist aktiviert.

**Erforderliche Einstellung bei Dreivegeventilen:** Code 15 (Endlage w>) = 99 %

Sicherheitsstellung	Bewegungsrichtung	Sollwert Ventil	
		ZU bei	AUF bei
Antriebsstange ausfahrend FA AIR TO OPEN	↗↗	0 %	100 %
Antriebsstange einfahrend FE AIR TO CLOSE	↗↘	100 %	0 %

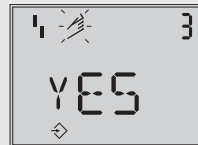
## 7.6.1 MAX – Initialisierung auf Maximalbereich

Der Stellungsregler ermittelt den Hub/Drehwinkel des Drosselkörpers von der ZU-Stellung bis zum gegenüberliegenden Anschlag und übernimmt diesen Hub/Drehwinkel als Arbeitsbereich von 0 bis 100 %.

### Konfiguration freigeben:

Die Konfigurationsfreigabe verfällt nach 120 Sekunden ohne Bedienung.

1. ⌘ drehen bis Code 3 erscheint (Anzeige: No).
2. ⌘ drücken, Codezahl 3 blinkt.
3. ⌘ drehen bis YES erscheint.
4. ⌘ drücken, um zu bestätigen (Anzeige: ↗↘).



Konfigurationsfreigabe  
Standard: No

### Initialisierungsmodus wählen:

1. ⌘ drehen bis Code 6 erscheint.
2. ⌘ drücken, Codezahl 6 blinkt.
3. ⌘ drehen bis MAX erscheint.
4. ⌘ drücken, um den Initialisierungsmodus MAX zu übernehmen.



Standard: MAX





**Initialisierungslauf starten:**

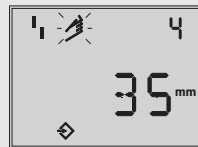
→ INIT-Taste betätigen!

Der Nennhub/-winkel wird nach der Initialisierung in % angezeigt, Code 5 (Nennbereich) bleibt gesperrt. Die Parameter Hub/Drehwinkelbereich Anfang und Ende (Code 8 und 9) werden ebenfalls in % angezeigt und können nur in % verändert werden.

Für die Anzeige in mm/° muss die Stiftposition (Code 4) eingegeben werden.

**Stiftposition eingeben:**

1.  drehen bis Code 4 erscheint.
2.  drücken, Codezahl 4 blinkt.
3.  drehen, um die Stiftposition am Hebel gemäß Anbau einzustellen.
4.  drücken, um zu bestätigen.



Stiftposition  
Standard: No

Die Anzeige des Nennbereichs erfolgt in mm/°.

**7.6.2 NOM – Initialisierung auf Nennbereich**

Der wirksame Ventilhub kann durch den kalibrierten Aufnehmer sehr genau vorgegeben werden. Der Stellungsregler testet beim Initialisierungsvorgang, ob das Stellventil in der Lage ist, den angegebenen Nennbereich (Hub oder Winkel) kollisionsfrei zu durchfahren. Ist dies der Fall, wird der angegebene Nennbereich mit den Grenzen Hub/Drehwinkelbereich Anfang und Ende (Code 8 und Code 9) als Arbeitsbereich übernommen.

**i Info**

*Der maximal mögliche Hub muss in jedem Fall größer sein als der eingegebene Nennhub. Andernfalls wird die Initialisierung abgebrochen, weil der Nennhub nicht erreicht wird (Fehlermeldung Code 52).*

## Betrieb des Stellungsreglers

### Konfiguration freigeben:

Die Konfigurationsfreigabe verfällt nach 120 Sekunden ohne Bedienung.

1. ⌘ drehen bis Code 3 erscheint (Anzeige: No).
2. ⌘ drücken, Codezahl 3 blinkt.
3. ⌘ drehen bis YES erscheint.
4. ⌘ drücken, um zu bestätigen (Anzeige: ↵).



Konfigurationsfreigabe  
Standard: No

### Stiftposition und Nennhub vorgeben:

1. ⌘ drehen bis Code 4 erscheint.
2. ⌘ drücken, Codezahl 4 blinkt.
3. ⌘ drehen, um die Stiftposition am Hebel gemäß Anbau einzustellen.
4. ⌘ drücken, um zu bestätigen.
5. ⌘ drehen bis Code 5 erscheint.
6. ⌘ drücken, Codezahl 5 blinkt.
7. ⌘ drehen und Nennhub des Ventils einstellen.
8. ⌘ drücken, um zu bestätigen.



Stiftposition  
Standard: No



Nennbereich  
(mit Code 4 = No gesperrt)

### Initialisierungsmodus wählen:

1. ⌘ drehen bis Code 6 erscheint.
2. ⌘ drücken, Codezahl 6 blinkt.
3. ⌘ drehen bis NOM erscheint.
4. ⌘ drücken, um den Initialisierungsmodus NOM zu übernehmen.



Init-Mode  
Standard: MAX



**Initialisierungslauf starten:**

- INIT-Taste betätigen!
- Nach erfolgreicher Initialisierung:  
Bewegungsrichtung (Code 7) prüfen und ggf. anpassen.

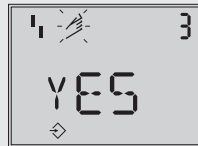
**7.6.3 MAN – Initialisierung auf manuell gewählten Bereich**

Vor Auslösen der Initialisierung ist das Stellventil von Hand in die AUF-Stellung zu fahren. Bedienknopf (⊗) in kleinen Schritten im Uhrzeigersinn drehen. Die gewünschte Ventilstellung muss mit monoton steigendem Stelldruck angefahren werden. Der Stellungsregler errechnet aus der AUF- und ZU-Stellung den Differenzweg/-winkel und übernimmt ihn als Arbeitsbereich mit den Grenzen Hub-/Drehwinkelbereich Anfang und Ende (Code 8 und 9).

**Konfiguration freigeben:**

Die Konfigurationsfreigabe verfällt nach 120 Sekunden ohne Bedienhandlung.

1. ⊗ drehen bis Code 3 erscheint (Anzeige: No).
2. ⊗ drücken, Codezahl 3 blinkt.
3. ⊗ drehen bis YES erscheint.
4. ⊗ drücken, um zu bestätigen (Anzeige: ⇨).



Konfigurationsfreigabe  
Standard: No

**Stiftposition vorgeben:**





1. ⊗ drehen bis Code 4 erscheint.
2. ⊗ drücken, Codezahl 4 blinkt.
3. ⊗ drehen, um die Stiftposition am Hebel gemäß Anbau einzustellen.
4. ⊗ drücken, um zu bestätigen.



Stiftposition  
Standard: No

## Betrieb des Stellungsreglers







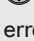

### Initialisierungsmodus wählen:

1.  drehen bis Code 6 erscheint.
2.  drücken, Codezahl 6 blinkt.
3.  drehen bis MAN erscheint.
4.  drücken, um den Initialisierungsmodus MAN zu übernehmen.



Init-Mode  
Standard: MAX

### AUF-Stellung vorgeben:

1.  drehen bis Code 0 erscheint.
2.  drücken, Codezahl 0 blinkt.
3.  drehen bis MAN erscheint.
4.  drücken, um zu bestätigen.
5.  drehen bis Code 1 erscheint.
6.  drücken, Codezahl 1 blinkt.
7.  drehen bis die AUF-Stellung des Ventils erreicht ist.
8.  drücken, um AUF-Stellung zu bestätigen.



Hand-Sollwert  
(angezeigt wird der  
aktuelle Drehwinkel)

### Initialisierungslauf starten:

→ INIT-Taste betätigen!

## 7.6.4 Sub – Ersatzabgleich

Ein vollständiger Initialisierungslauf dauert mehrere Minuten und bedingt ein mehrmaliges Verfahren des Ventils durch den gesamten Hubbereich. Beim Ersatzabgleich SUB werden die Regelparameter geschätzt und nicht durch den Initialisierungslauf ermittelt, sodass keine hohe stationäre Genauigkeit zu erwarten ist. Es sollte, wenn es die Anlage zulässt, immer ein anderer Initialisierungsmodus gewählt werden.

Der Ersatzabgleich wird gewählt, um einen Stellungsregler im laufenden Anlagenbetrieb auszutauschen. Dazu wird das Stellventil üblicherweise in einer bestimmten Stellung mechanisch festgeklemmt oder durch ein extern auf den Antrieb geführtes Drucksignal pneumatisch

festgehalten. Die Blockierstellung sorgt dafür, dass die Anlage bei dieser Ventilstellung weiter betrieben werden kann.





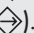
Durch die Vorgabe von Blockierstellung (Code 35), Schließrichtung (Code 34), Stiftposition (Code 4), Nennbereich (Code 5) und Bewegungsrichtung (Code 7) kann der Stellungsregler die Konfiguration des Stellungsreglers berechnen.

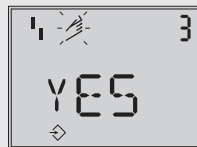
**HINWEIS**

*Ist der Ersatz-Stellungsregler bereits initialisiert, muss vor der Neuinitialisierung ein Reset durchgeführt werden, vgl. Kap. 7.9.*

**Konfiguration freigeben:**









Die Konfigurationsfreigabe verfällt nach 120 Sekunden ohne Bedienung.

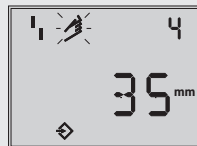
1.  drehen bis Code 3 erscheint (Anzeige: No).
2.  drücken, Codezahl 3 blinkt.
3.  drehen bis YES erscheint.
4.  drücken, um zu bestätigen (Anzeige: ).



Konfigurationsfreigabe  
Standard: No

**Stiftposition und Nennhub vorgeben:**

1.  drehen bis Code 4 erscheint.
2.  drücken, Codezahl 4 blinkt.
3.  drehen, um die Stiftposition am Hebel gemäß Anbau einzustellen.
4.  drücken, um zu bestätigen.
5.  drehen bis Code 5 erscheint.
6.  drücken, Codezahl 5 blinkt.
7.  drehen und Nennhub des Ventils einstellen.
8.  drücken, um zu bestätigen.



Stiftposition  
Standard: No



Nennbereich  
(mit Code 4 = No gesperrt)

## Betrieb des Stellungsreglers

### Initialisierungsmodus wählen:

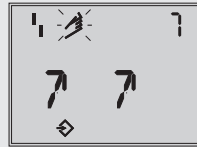
1. \* drehen bis Code 6 erscheint.
2. \* drücken, Codezahl 6 blinkt.
3. \* drehen bis *SUB* erscheint.
4. \* drücken, um den Initialisierungsmodus *SUB* zu übernehmen.



Init-Mode  
Standard: MAX

### Bewegungsrichtung vorgeben:

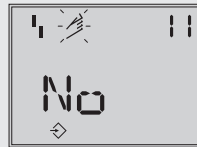
1. \* drehen bis Code 7 erscheint.
2. \* drücken, Codezahl 7 blinkt.
3. \* drehen und Bewegungsrichtung ( $\nearrow$ / $\nwarrow$ ) einstellen.
4. \* drücken, um zu bestätigen.



Bewegungsrichtung  
Standard:  $\nearrow$

### Hubbegrenzung deaktivieren:

1. \* drehen bis Code 11 erscheint.
2. \* drücken, Codezahl 11 blinkt.
3. \* drehen bis *No* erscheint.
4. \* drücken, um die Hubbegrenzung zu deaktivieren.







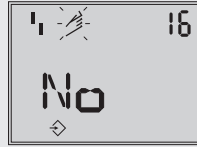
Hubbegrenzung  
Standard: No

### Druckgrenze und Regelparameter ändern:

#### **i** Info

Die Druckgrenze (Code 16) sollte nicht geändert werden. Die Regelparameter  $K_p$  (Code 17) und  $T_V$  (Code 18) sollten nur geändert werden, wenn die Einstellung des ausgetauschten Stellungsreglers bekannt ist.

1.  drehen bis der gewünschte Code 16/17/18 erscheint.
2.  drücken, Codezahl 16/17/18 blinkt.
3.  drehen und angewählten Regelparameter einstellen.
4.  drücken, um zu bestätigen.



Druckgrenze  
Standard: No










K<sub>p</sub>-Stufe  
Standard: 7



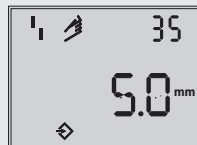
T<sub>v</sub>-Stufe  
Standard: 2

### Blockierstellung und Sicherheitsstellung vorgeben:

1.  drehen bis Code 34 erscheint.
2.  drücken, Codezahl 34 blinkt.
3.  drehen und Schließrichtung (CCL gegen-/CL im Uhrzeigersinn) einstellen.
4.  drücken, um zu bestätigen.
5.  drehen bis Code 35 erscheint.
6.  drücken, Codezahl 35 blinkt.
7.  drehen und Blockierstellung einstellen, z. B. 5 mm (an der Hubanzeige des blockierten Ventils ablesen oder ausmessen).
8. Schalter für Sicherheitsstellung AIR TO OPEN oder AIR TO CLOSE nach Kap. 7.1 einstellen.
9. Volumendrossel nach Kap. 7.2 einstellen.



Schließrichtung (Drehrichtung, durch die die ZU-Stellung des Stellventils erreicht wird; Blickrichtung auf Display des Stellungsreglers)  
Standard: CCL



Blockierstellung  
Standard: 0

## Betrieb des Stellungsreglers










### Initialisierungslauf starten:

- INIT-Taste betätigen!  
Betriebsart wechselt auf MAN.  
Angezeigt wird die Blockierstellung.

Da keine vollständige Initialisierung durchgeführt wurde, zeigt der Stellungsregler den Fehlercode 76 (keine Notlaufeigenschaft) und eventuell Fehlercode 57 (Regelkreis) an. Diese Meldungen haben keinen Einfluss auf die Betriebsbereitschaft des Stellungsreglers.

### Blockierstellung aufheben und Wechsel in -Automatikbetrieb (AUTO):

Damit der Stellungsregler seinem Sollwert folgen kann, muss die Blockierstellung aufgehoben und der Stellungsregler in den Automatikbetrieb überführt werden.

1.  drehen bis Code 1 erscheint.
2.  drücken, Codezahl 1 und -Symbol blinken.
3.  drehen bis sich der Druck im Stellungsregler aufbaut und das Ventil etwas über die Blockierstellung auffährt.
4.  drücken, um die Blockierstellung aufzuheben.
5.  drehen bis Code 0 erscheint.
6.  drücken, Codezahl 0 blinkt.
7.  drehen bis *AUTO* erscheint.
8.  drücken, um zu bestätigen. Der Stellungsregler wechselt in den Automatikbetrieb. Angezeigt wird die aktuelle Ventilstellung in %.

- Neigt der Stellungsregler im Automatikbetrieb zum Schwingen, müssen die Regelparameter  $K_p$  und  $T_v$  leicht nachgestellt werden. Dabei sollte wie folgt vorgegangen werden:
  - $T_v$  (Code 18) auf 4 stellen.
  - $K_p$  (Code 17) verkleinern, bis sich ein stabiles Verhalten des Stellungsreglers abzeichnet.

### Nullpunktkorrektur

- Wenn es der Prozess zulässt, sollte abschließend ein Nullpunktgleich nach Kap. 7.7 vorgenommen werden.

## 7.7 Nullpunkt abgleichen

Bei Unstimmigkeiten in der Schließstellung, z. B. bei weich dichtenden Kegeln kann es erforderlich werden, den Nullpunkt neu zu justieren.

### ⚠️ WARNUNG

*Verletzungen durch ein-/ausfahrende Antriebsstange!  
Antriebsstange nicht berühren und nicht blockieren!*

### ❗ HINWEIS

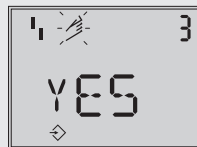
*Störung des Prozessablaufs durch unzulässiges Verfahren der Antriebsstange!  
Nullpunktabgleich nur bei geschlossenen Absperrventilen, nicht bei laufendem Prozess vornehmen!*

Um einen Nullpunktabgleich durchführen zu können, muss der Stellungsregler an die pneumatische Hilfsenergie angeschlossen sein.

### Konfiguration freigeben:

Die Konfigurationsfreigabe verfällt nach 120 Sekunden ohne Bedienhandlung.

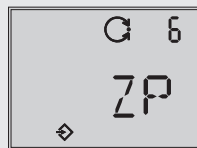
1. ⌘ drehen bis Code 3 erscheint (Anzeige: No).
2. ⌘ drücken, Codezahl 3 blinkt.
3. ⌘ drehen bis YES erscheint.
4. ⌘ drücken, um zu bestätigen (Anzeige: ↻).



Konfigurationsfreigabe  
Standard: No

### Nullpunktabgleich durchführen:

1. ⌘ drehen bis Code 6 erscheint.
  2. ⌘ drücken, Codezahl 6 blinkt.
  3. ⌘ drehen bis ZP erscheint.
- ➔ INIT-Taste betätigen!  
Der Nullpunktabgleich wird ausgelöst, der Stellungsregler fährt das Stellventil in die ZU-Stellung und justiert den internen elektrischen Nullpunkt neu.



Init-Mode  
Standard: MAX

### 7.8 Induktiven Grenzkontakt einstellen

Bei der Ausführung mit induktivem Grenzkontakt befindet sich auf der Drehachse des Stellungsreglers eine einstellbare Steuerfahne (1), die den Schlitzinitiator (3) betätigt.

Für den Betrieb des induktiven Grenzkontakts ist in den Ausgangstromkreis ein entsprechender Schaltverstärker (vgl. Kap. 5.16.2) einzuschalten.

Wenn sich die Steuerfahne (1) im Feld des Initiators befindet, wird dieser hochohmig. Liegt sie nicht mehr in diesem Feld, wird dieser Initiator niederohmig.

Der Grenzkontakt wird normalerweise so eingestellt, dass in einer Endlage ein Signal ansteht. Der Schaltpunkt ist aber auch zur Signalisierung einer Zwischenstellung einstellbar.

Die gewünschte Schaltfunktion, ob das Ausgangsrelais beim Eintauchen der Steuerfahne im Schlitzinitiator angezogen oder abgefallen sein soll, ist gegebenenfalls am Schaltverstärker anzuwählen.

---

#### **i** Info

*Der induktive Grenzkontakt ersetzt den Softwaregrenzkontakt A1 mit Klemmenbezeichnung +41/-42.*

*Jede Schaltposition kann wahlweise durch das Ein- oder Austausch der Steuerfahne signalisiert werden.*

*Der zweite Softwaregrenzkontakt bleibt uneingeschränkt vorhanden, die Funktion des Softwaregrenzkontakts A1 ist abgeschaltet.*

---

#### **Softwareanpassung**

- Code 38 (Induktiv-Alarm ist auf YES gesetzt).
- Der induktive Grenzkontakt ist mit den Klemmen +41/-42 verbunden, vgl. Kap. 5.16.
- Bei Auslieferung ab Werk SAMSON ist das Gerät entsprechend vorbereitet.

#### **Schaltpunkteinstellung**

---

#### **i** Info

*Beim Justieren oder Überprüfen ist der Schaltpunkt immer von der Mittelstellung (50 %) anzufahren.*

---

Um bei allen Umgebungsbedingungen ein sicheres Schalten zu gewährleisten, sollte der Schaltpunkt mindestens 5 % vor dem mechanischen Anschlag (AUF – ZU) eingestellt werden.



**Für ZU-Stellung:**

1. Stellungsregler initialisieren.
2. Stellungsregler durch Verstellen mit der MAN-Funktion auf 5 % fahren (vgl. Display).
3. Steuerfahne mit der gelben Justierschraube (2) so verstellen, dass die Steuerfahne eintaucht oder austaucht und der Schaltverstärker anspricht.  
Als Indikator kann die Schaltspannung gemessen werden.

**Kontaktfunktion:**

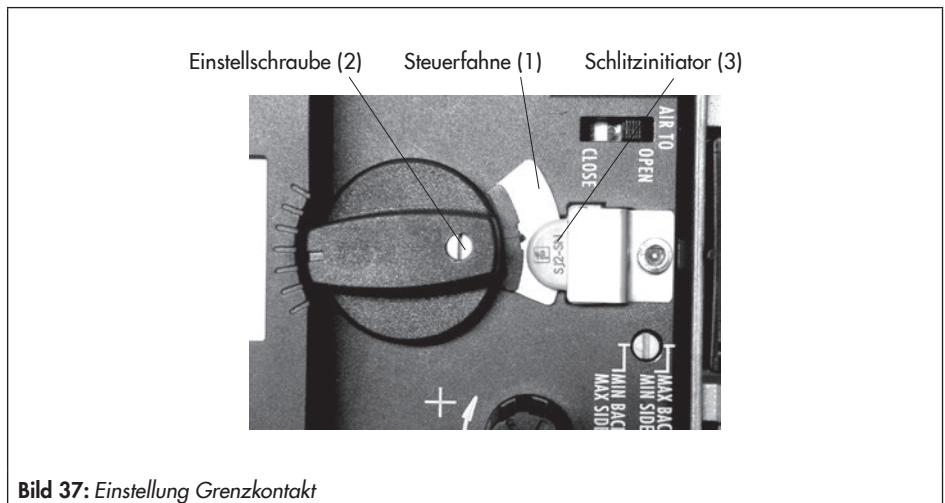
- Steuerfahne austauschen > Kontakt wird geschlossen
- Steuerfahne eintauchen > Kontakt wird geöffnet

**Für AUF-Stellung:**

1. Stellungsregler initialisieren.
2. Stellungsregler durch Verstellen mit der MAN-Funktion auf 95 % fahren (vgl. Display).
3. Steuerfahne (1) mit der gelben Justierschraube (2) so verstellen, dass die Steuerfahne am Schlitzinitiator (3) eintaucht oder austaucht.  
Als Indikator kann die Schaltspannung gemessen werden.

**Kontaktfunktion:**

- Steuerfahne austauschen > Kontakt wird geschlossen.
- Steuerfahne eintauchen > Kontakt wird geöffnet.



**Bild 37:** Einstellung Grenzkontakt

### 7.9 Reset – Rückstellung auf Standardwerte

Ein Reset setzt alle Inbetriebnahme- und Einstellparameter und die Diagnose auf die vom Werk vorgegebenen Standardwerte (vgl. Codeliste, Kap. 11.3) zurück.

#### Konfiguration freigeben:

Die Konfigurationsfreigabe verfällt nach 120 Sekunden ohne Bedienung.

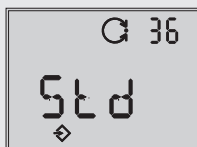
1. \* drehen bis Code 3 erscheint  
(Anzeige: No).
2. \* drücken, Codezahl 3 blinkt.
3. \* drehen bis YES erscheint.
4. \* drücken, um zu bestätigen  
(Anzeige: ↕).



Konfigurationsfreigabe  
Standard: No

#### Inbetriebnahmeparameter zurücksetzen:

1. \* drehen bis Code 36, Anzeige: ●●●●-  
erscheint.
2. \* drücken, Codezahl 36 blinkt.
3. \* drehen bis Std erscheint.
4. \* drücken, um zu bestätigen.  
Alle Inbetriebnahmeparameter und die Di-  
agnose werden auf die vorgegebenen  
Standardwerte zurückgesetzt.



Reset  
Standard: No

#### **i** Info

Mit Code 36 - diAG ist es möglich, nur die Diagnosedaten (EXPERTplus) zurückzusetzen, vgl.

► EB 8389 „Ventildiagnose EXPERTplus“.

## 7.10 Freigabe und Auswahl der Parameter

In der Codeliste in Kap. 11.3 sind alle Codes mit ihrer Bedeutung und ihren Defaultwerten (Werkseinstellung) aufgeführt.

Mit einem Stern (\*) gekennzeichneten Codes benötigen zur Einstellung eine Konfigurationsfreigabe, die mit Code 3 wie nachfolgend beschrieben, erreicht wird.

☉ drehen bis Code 3 erscheint, Anzeige: No.

☉ drücken, Codezahl 3 blinkt.

Die Einstellung unter Code 3 kann geändert werden.

☉ drehen bis YES erscheint.

☉ drücken, Anzeige ⇨

Die Konfiguration ist freigegeben.

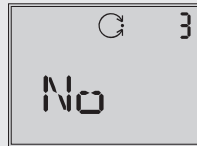
Jetzt können die einzelnen Codes nacheinander konfiguriert werden:

☉ drehen und gewünschten Code wählen.

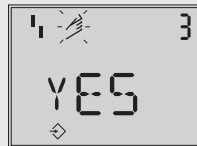
☉ drücken, um gewünschten Code zu öffnen.  
Codezahl blinkt.

☉ drehen und Einstellung wählen.

☉ drücken, um die vorgenommene Einstellung zu bestätigen.



Code 3  
Konfiguration nicht freigegeben



Konfiguration freigegeben

Findet innerhalb von 120 s keine Eingabe statt, verfällt die Konfigurationsfreigabe und es erfolgt ein Rücksprung auf Code 0.

### Eingabe abbrechen:

Eine Eingabe kann vor ihrer Bestätigung (☉-Knopfdruck) abgebrochen werden, ohne dass die ausgewählte Einstellung übernommen wird:

☉ drehen bis ESC erscheint.

☉ drücken, um zu bestätigen.

Die Eingabe wird beendet, ohne dass der zuvor eingestellte Wert übernommen wird.



Abbruch der Anzeige

## 7.11 Betriebsarten





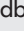
### 7.11.1 Automatik- und Handbetrieb

Standardmäßig befindet sich der Stellungsregler nach einmal erfolgter Initialisierung im **G-Automatikbetrieb (AUTO)**.



Automatikbetrieb

#### Umstellung auf -Handbetrieb (MAN):

1.  drehen bis Code 0 erscheint.
2.  drücken, Anzeige: *AUTO*, Codezahl 0 blinkt.
3.  drehen bis *MAN* erscheint.
4.  drücken, der Stellungsregler wechselt in den -Handbetrieb.

Der Handbetrieb startet mit dem letzten Sollwert des Automatikbetriebs, so dass die Umstellung stoßfrei erfolgt. Angezeigt wird die aktuelle Stellung in %.






Automatikbetrieb



Handbetrieb





#### Hand-Sollwert einstellen:

1.  drehen bis Code 1 erscheint.
2.  drücken, Codezahl 1 blinkt.
3.  drehen, bis sich der Druck im Stellungsregler aufbaut, das Stellventil reagiert und die gewünschte Ventilstellung angefahren wird.







Nach ca. 120 s ohne Bedienhandlung geht der Stellungsregler zurück auf Code 0, bleibt aber im Handbetrieb.

### Umstellung auf -Automatikbetrieb (AUTO)

1.  drehen bis Code 0 erscheint.
2.  drücken, Codezahl 0 blinkt.
3.  drehen bis *AUTO* erscheint.
4.  drücken, der Stellungsregler wechselt in den Automatikbetrieb.

## 7.11.2 Sicherheitsstellung (SAFE)





Soll das Ventil in die bei der Inbetriebnahme festgelegte Sicherheitsstellung (vgl. Kap. 7.1) gefahren werden, ist wie folgt vorzugehen:

1.  drehen bis Code 0 erscheint.
2.  drücken, Anzeige: aktuelle Betriebsart (AUTO oder MAN), Codezahl 0 blinkt.
3.  drehen bis *SAFE* erscheint.
4.  drücken, Anzeige: S

Das Ventil fährt in die Sicherheitsstellung. Wenn der Stellungsregler initialisiert ist, wird jetzt die aktuelle Ventilstellung in % angezeigt.



### Verlassen der Sicherheitsstellung:

1.  drehen bis Code 0 erscheint.
2.  drücken, Codezahl 0 blinkt.
3.  drehen und gewünschte Betriebsart AUTO oder MAN einstellen.
4.  drücken, um zu bestätigen.
5. Der Stellungsregler wechselt in die eingestellte Betriebsart.



## 8 Instandhaltung

### **i** Info

Der Stellungsregler wurde von SAMSON vor Auslieferung geprüft.

- Mit der Durchführung nicht beschriebener Instandhaltungs- und Reparaturarbeiten ohne Zustimmung des After Sales Service von SAMSON erlischt die Produktgewährleistung.
- Als Ersatzteile nur Originalteile von SAMSON verwenden, die der Ursprungsspezifikation entsprechen.

Das Gerät ist wartungsfrei.

### Gehäusedeckel

Von Zeit zu Zeit kann es notwendig sein, das Sichtfenster am Deckel zu reinigen.

### **HINWEIS**

Beschädigung des Deckelfensters durch unsachgemäßes Reinigen!

Das Deckelfenster besteht aus Makrolon® (neues Design) und kann durch abrasive oder lösungsmittelhaltige Reiniger beschädigt werden.

- Deckelfenster nicht trocken abreiben.
- Keine chlor- oder alkoholhaltigen, ätzen- den, aggressiven oder scheuernde Reinigungsmittel verwenden.
- Keine Scheuerlappen, Bürsten oder Ähnliches benutzen.

### Siebeinsätze

In den pneumatischen Anschlüssen Supply und Output befinden sich Siebeinsätze mit 100 µm Maschenweite als Filter, die bei Bedarf herausgeschraubt und gereinigt werden können.

### Zuluft-Reduzierstationen

Die Wartungsvorschriften von eventuell vorgeschalteten Zuluft-Reduzierstationen sind zu beachten.

## 8.1 Update der Firmware

**Ein Update der Firmware, bei sich im Betrieb befindenden Stellungsreglern, kann wie nachfolgend beschrieben erfolgen. Ein Update darf nur von schriftlich benannten Personen erfolgen. Die Personen werden von der SAMSON-Qualitätssicherung benannt und bekommen ein Prüfzeichen zugewiesen.**

Laptops und PCs, die mit Netzspannung verbunden sind, dürfen nur mit eigensicheren Betriebsmitteln zusammengeschaltet werden, wenn der Isolated USB Interface Adapter von SAMSON (Bestell-Nr. 1400-9740 ) zur Softwareprogrammierung oder für Testroutinen zwischengeschaltet ist.

### Update außerhalb des explosionsgefährdeten Bereichs:

- ➔ Stellungsregler ausbauen und das Update außerhalb des explosionsgefährdeten Bereichs durchführen.

### Update vor Ort:

- Ein Update ist nur nach Vorlage des unterschriebenen Feuererlaubnisscheins des Betreibers der Anlage zulässig.
- Nach erfolgreichem Update die aktuelle Firmware auf dem Typenschild nachtragen (z. B. mittels Aufkleber).
- Das Update ist vom SAMSON-Beauftragten mittels Prüfzeichen (Stempel) auf dem Gerät zu bestätigen.

## 8.2 Für den Rückversand vorbereiten

Defekte Stellungsregler können zur Reparatur an SAMSON gesendet werden.



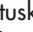
Beim Rückversand an SAMSON wie folgt vorgehen:

1. Stellventil außer Betrieb nehmen (vgl. zugehörige Ventildokumentation).
2. Stellungsregler demontieren, vgl. Kap. 10.
3. Stellungsregler an die nächstgelegene SAMSON-Niederlassung senden. Eine Auflistung der SAMSON-Niederlassungen steht unter ► [www.samson.de](http://www.samson.de) > Kontakt zur Verfügung.



## 9 Störungen

Störungen werden im Display durch Fehlercodes angezeigt. Die Auflistung in Kap. 11.4 zeigt mögliche Fehlermeldungen und Maßnahmen zur Abhilfe.

Fehlercodes werden entsprechend ihrer Statusklassifikation über den Sammelstatus im Display angezeigt (Wartungsbedarf/Wartungsanforderung: , Außerhalb der Spezifikation:  blinkend, Ausfall: ). Ist einem Fehlercode die Statusklassifikation „Keine Meldung“ zugeordnet, dann geht der Fehler nicht in den Sammelstatus ein.

Für jeden Fehlercode ist ab Werk eine Statusklassifikation voreingestellt. Änderungen in der Statusklassifikation können über die Bediensoftware TROVIS-VIEW und die Parameter der DD erfolgen. Nähere Informationen enthält die Diagnoseanleitung

► EB 8389 „Ventildiagnose EXPERTplus“.

Um eine bessere Übersicht zu gewährleisten, verdichten sich die klassifizierte Meldungen zu einem Sammelstatus für den Stellungsregler gemäß NAMUR-Empfehlung NE 107. Es wird zwischen folgenden Statusmeldungen unterschieden:

### – Ausfall

Das Gerät kann auf Grund einer Funktionsstörung im Gerät oder an seiner Peripherie seiner Aufgabenstellung nicht folgen oder hat noch keine erfolgreiche Initialisierung durchlaufen.

### – Wartungsbedarf

Das Gerät kann seiner Aufgabenstellung noch (eingeschränkt) folgen, ein Wartungsbedarf oder überdurchschnittlicher

Verschleiß wurde festgestellt. Der Abnutzungsvorrat ist bald erschöpft oder nimmt schneller ab als vorgesehen. Ein Wartungseingriff ist mittelfristig notwendig.

### – Wartungsanforderung




Das Gerät kann seiner Aufgabenstellung noch (eingeschränkt) folgen, ein Wartungsbedarf oder überdurchschnittlicher Verschleiß wurde festgestellt. Der Abnutzungsvorrat ist bald erschöpft oder nimmt schneller ab als vorgesehen. Ein Wartungseingriff ist kurzfristig notwendig.

### – Außerhalb der Spezifikation

Das Gerät wird außerhalb der spezifizierten Einsatzbedingungen betrieben.

Ist einem Ereignis „Keine Meldung“ zugeordnet, so hat dieses Ereignis keinen Einfluss auf den Sammelstatus.

**Tabelle 15:** Anzeige des Sammelstatus im Display

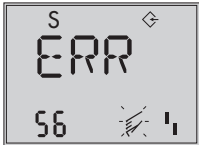
Sammelstatus	Anzeige Stellungsregler
Ausfall	
Funktionskontrolle	Textmeldung, z. B. TUNE oder TEST
Wartungsbedarf/ Wartungsanforderung	
Außerhalb der Spezifikation	 blinkend

Die Meldung mit der höchsten Priorität bestimmt den Sammelstatus des Geräts.

## Störungen

Falls Störmeldungen vorliegen, wird die mögliche Fehlerursache ab Code 49 angezeigt. In der Anzeige erscheint dann **ERR**.

### Beispiel:



Beispiel:  
Fehler Stift-Position

→ Ursache und Abhilfe können der Code-liste (Kap. 11.4) entnommen werden.

### Störmeldeausgang

Der Sammelstatus „Ausfall“ bewirkt ein Schalten des optionalen Störmeldeausgangs.

- Über Code 32 kann wahlweise auch der Sammelstatus „Funktionskontrolle“ den Störmeldeausgang schalten.
- Über Code 33 kann wahlweise auch der Sammelstatus „Wartungsbedarf/Wartungsanforderung“ und „Außerhalb der Spezifikation“ den Störmeldeausgang schalten.

## 9.1 Fehlermeldung quittieren

### Konfiguration freigeben:

1. ⌚ drehen, bis Code 3 erscheint (Anzeige: No).
2. ⌚ drücken, Codezahl 3 blinkt.
3. ⌚ drehen, bis YES erscheint.
4. ⌚ drücken, um zu bestätigen (Anzeige: ↵).

### Fehlermeldung quittieren:

1. ⌚ drehen bis Fehlercode, der quittiert werden soll, erscheint.
2. ⌚ drücken, um die Fehlermeldung zu quittieren.

## 9.2 Notfallmaßnahmen durchführen

Der Sicherheitsfall tritt bedingt durch den i/p-Wandler oder das Magnetventil und bei Ausfall der pneumatischen Hilfsenergie ein. Der Stellungsregler entlüftet seinen pneumatischen Ausgang vollständig gegen Atmosphäre und dadurch den pneumatischen Antrieb. Als Folge fährt das Ventil in die Sicherheitsstellung. Die Sicherheitsstellung ist abhängig von den Federn im pneumatischen Antrieb „schließend“ oder „öffnend“.

Bei Ausfall der pneumatischen Hilfsenergie, bei Auslösen des optionalen Magnetventils und bei Erreichen des Abschaltsignals bleiben mit Ausnahme der Regelung/Steuerung alle sonstigen Gerätefunktionen einschließlich Diagnose sowie Stellungs- und Statusrückmeldung erhalten.

### **Tipp**

*Notfallmaßnahmen im Fall einer Störung am Ventil und Antrieb sind in der zugehörigen Ventil- bzw. Antriebsdokumentation beschrieben.*

→ Notfallmaßnahmen der Anlage obliegen dem Anlagenbetreiber.

## 10 Außerbetriebnahme und Demontage

### **⚠ GEFAHR**

#### **Lebensgefahr durch Aufhebung des Explosionsschutzes!**

Bei geöffnetem Gehäusedeckel des Stellungsreglers ist der Explosionsschutz nicht mehr gewährleistet.

Bei Montage- und Installationsarbeiten in explosionsgefährdeten Bereichen die EN 60079-14, VDE 0165 Teil 1 beachten.

### **ⓘ HINWEIS**

Störung des Prozessablaufs durch Unterbrechung der Regelung!

Montage- und Wartungsarbeiten am Stellungsregler nicht im laufenden Prozess und nur bei geschlossenen Absperreinrichtungen vornehmen.

## 10.1 Außer Betrieb nehmen

Um den Stellungsregler für die Demontage außer Betrieb zu nehmen, folgende Schritte ausführen:

1. Zuluftdruck und pneumatische Hilfsenergie abstellen und verriegeln.
2. Gehäusedeckel des Stellungsreglers öffnen und Leitungen für die elektrische Hilfsenergie abklemmen.

## 10.2 Stellungsregler demontieren

1. Leitungen für die elektrische Hilfsenergie aus dem Stellungsregler entfernen.
2. Leitungen für Zuluftdruck und pneumatische Hilfsenergie abklemmen (nicht erforderlich bei Direktanbau über Verbindungsblock).
3. Zum Demontieren die drei Befestigungsschrauben des Stellungsreglers lösen.

## 10.3 Entsorgen



SAMSON ist in Deutschland registrierter Hersteller bei der stiftung elektro-altgeräte register (stiftung ear), WEEE-Reg.-Nr.: DE 62194439

- ➔ Bei der Entsorgung lokale, nationale und internationale Vorschriften beachten.
- ➔ Alte Bauteile, Schmiermittel und Gefahrstoffe nicht dem Hausmüll zuführen.

### **ⓘ Info**

Auf Anfrage stellt SAMSON einen Recyclingpass nach PAS 1049 für das Gerät zur Verfügung. Bitte wenden Sie sich unter Angabe Ihrer Firmenanschrift an [aftersaleservice@samson.de](mailto:aftersaleservice@samson.de)

### **💡 Tipp**

SAMSON kann auf Kundenwunsch einen Dienstleister mit Zerlegung und Recycling beauftragen.



## 11 Anhang

### 11.1 Service

Für Instandhaltungs- und Reparaturarbeiten sowie bei Auftreten von Funktionsstörungen oder Defekten kann der After Sales Service von SAMSON zur Unterstützung hinzugezogen werden.

#### E-Mail

Der After Sales Service ist über die E-Mail-Adresse [aftersalesservice@samson.de](mailto:aftersalesservice@samson.de) erreichbar.

#### Adressen der SAMSON AG und deren Tochtergesellschaften

Die Adressen der SAMSON AG und deren Tochtergesellschaften sowie von Vertretungen und Servicestellen stehen im Internet unter [www.samson.de](http://www.samson.de) oder in einem SAMSON-Produktkatalog zur Verfügung.

#### Notwendige Angaben

Bei Rückfragen und zur Fehlerdiagnose folgende Informationen angeben:

- Auftrags- und Positionsnummer
- Typ, Seriennummer, Firmwareversion, Geräteausführung

### 11.2 Zertifikate

Die zu dem Zeitpunkt der Erstellung der Einbe- und Bedienungsanleitung aktuellen Zertifikate werden auf den nachfolgenden Seiten abgedruckt. Die jeweils aktuellsten Zertifikate stehen im Internet unter [www.samson.de](http://www.samson.de) > Produktselektor > Anbaugeräte > Typ 3730-2 > Downloads > Zertifikate zur Verfügung.

## 11.3 Codeliste

Code Nr.	Parameter – Anzeigen, Werte [Werkseinstellung]	Beschreibung																											
<b>Hinweis: Mit * versehene Codes müssen zur Konfiguration erst mit Code 3 freigegeben werden.</b>																													
<b>0</b>	<b>Betriebsart</b> [MAN] Handbetrieb AUTO Automatikbetrieb SAFE Sicherheitsstellung ESC Abbruch	Umschaltung von Automatik auf Hand erfolgt druckstoßfrei. Bei Sicherheitsstellung erscheint im Display das Symbol <b>S</b> . Bei MAN und AUTO wird die Regeldifferenz durch die Bargraphenelemente dargestellt. Die Ziffernanzeige zeigt beim initialisierten Stellungsregler die Ventilstellung oder den Drehwinkel in % an, sonst die Stellung des Hebels zur Mittelachse in Winkel°.																											
<b>1</b>	<b>Hand-w</b> [0] bis 100 % des Nennbereichs	Einstellung des Hand-Sollwerts mit Dreh-/Druckknopf, angezeigt wird bei initialisiertem Gerät der momentane Hub/Winkel in %, sonst die Stellung des Hebels zur Mittelachse in Winkel°. <b>Hinweis: Nur anwählbar, wenn Code 0 = MAN.</b>																											
<b>2</b>	<b>Leserichtung</b> 1234, Ꞟꞇꞇ1, ESC	Leserichtung der Anzeige wird um 180° gedreht.																											
<b>3</b>	<b>Konfiguration Freigabe</b> [No], YES, ESC	Möglichkeit zur Veränderung von Daten wird freigegeben (verfällt automatisch nach 120 s ohne Betätigung des Dreh-/Druckknopfs).																											
<b>4*</b>	<b>Stiftposition</b> [No], 17, 25, 35, 50, 70, 100, 200, 300 mm, 90° bei Schwenkantrieben, ESC <b>Hinweis: Wird der Stiftabstand bei Code 4 zu klein gewählt, schaltet das Gerät aus Sicherheitsgründen in die Betriebsart SAFE.</b>	Der Abtaststift muss je nach Ventilhub/-winkel in die richtige Stiftposition eingesetzt werden. Für die Initialisierung unter NOM oder SUB muss diese Stiftposition eingegeben werden. <table border="1" style="margin-left: auto; margin-right: auto;"> <thead> <tr> <th>Stiftposition Code 4</th> <th>Standard Code 5</th> <th>Einstellbereich Code 5</th> </tr> </thead> <tbody> <tr><td>17</td><td>7,5</td><td>3,6 bis 17,7</td></tr> <tr><td>25</td><td>7,5</td><td>5,0 bis 25,0</td></tr> <tr><td>35</td><td>15,0</td><td>7,0 bis 35,4</td></tr> <tr><td>50</td><td>30,0</td><td>10,0 bis 50,0</td></tr> <tr><td>70</td><td>40,0</td><td>14,0 bis 70,7</td></tr> <tr><td>100</td><td>60,0</td><td>20,0 bis 100,0</td></tr> <tr><td>200</td><td>120,0</td><td>40,0 bis 200,0</td></tr> <tr><td>90°</td><td>90,0</td><td>24,0 bis 100,0</td></tr> </tbody> </table>	Stiftposition Code 4	Standard Code 5	Einstellbereich Code 5	17	7,5	3,6 bis 17,7	25	7,5	5,0 bis 25,0	35	15,0	7,0 bis 35,4	50	30,0	10,0 bis 50,0	70	40,0	14,0 bis 70,7	100	60,0	20,0 bis 100,0	200	120,0	40,0 bis 200,0	90°	90,0	24,0 bis 100,0
Stiftposition Code 4	Standard Code 5	Einstellbereich Code 5																											
17	7,5	3,6 bis 17,7																											
25	7,5	5,0 bis 25,0																											
35	15,0	7,0 bis 35,4																											
50	30,0	10,0 bis 50,0																											
70	40,0	14,0 bis 70,7																											
100	60,0	20,0 bis 100,0																											
200	120,0	40,0 bis 200,0																											
90°	90,0	24,0 bis 100,0																											

Code Nr.	Parameter – Anzeigen, Werte [Werkseinstellung]	Beschreibung
5*	<b>Nennbereich</b> mm oder Winkel°, ESC	Für die Initialisierung unter NOM oder SUB muss der Nennhub/-winkel des Ventils eingegeben werden. Der mögliche Einstellbereich ergibt sich nach der Stiftposition aus der Tabelle bei Code 4. Nach erfolgreicher Initialisierung wird hier der maximale Hub/Winkel angezeigt, der bei der Initialisierung erreicht worden ist.
6*	<b>Init-Mode</b> [MAX] Maximalbereich NOM Nennbereich MAN Handeinstellung SUB Notmodus ZP Nullpunktgleich ESC Abbruch	Wahl der Initialisierungsart MAX: Weg/Winkel des Drosselkörpers von der ZU-Stellung bis zum gegenüberliegenden Anschlag im Antrieb NOM: Weg/Winkel des Drosselkörpers gemessen von der ZU-Stellung bis zur angegebenen AUF-Stellung MAN: Manuell gewählter Bereich SUB: Ersatzgleich, ohne Initialisierungslauf
7*	<b>w/x</b> [↗] steigend/steigend ↗↘ steigend/fallend ESC	Bewegungsrichtung des Sollwerts w zum Hub/Drehwinkel x Automatische Anpassung: AIR TO Nach der Initialisierung bleibt die Bewegungsrichtung steigend/steigend (↗↗), mit steigendem Sollwert öffnet ein Durchgangsventil. CLOSE: Nach der Initialisierung wechselt die Bewegungsrichtung auf steigend/fallend (↗↘), mit steigendem Sollwert schließt ein Durchgangsventil.
8*	<b>x-Bereich Anfang (Hub-/Drehwinkelbereich Anfang)</b> [0,0] bis 80,0 % des Nennbereichs, ESC <i>Hinweis: Angabe in mm oder Winkel°, wenn Code 4 gesetzt ist.</i>	Anfangswert für den Hub/Drehwinkel im Nenn- oder Arbeitsbereich Der <b>Arbeitsbereich</b> ist der tatsächliche Weg/Winkel des Stellventils und wird vom x-Bereich Anfang (Code 8) und x-Bereich Ende (Code 9) begrenzt. Im Normalfall sind Arbeitsbereich und Nennbereich identisch. Der Nennbereich kann durch den x-Bereich Anfang und das x-Bereich Ende auf den Arbeitsbereich eingeschränkt werden. Wert wird angezeigt oder muss eingegeben werden. Die Kennlinie wird angepasst. Vgl. Beispiel Code 9.

Code Nr.	Parameter – Anzeigen, Werte [Werkseinstellung]	Beschreibung
9*	<p><b>x-Bereich Ende (Hub-/Drehwinkelbereich Ende)</b> 20,0 bis [100,0 %] des Nennbereichs, ESC</p> <p><i>Hinweis: Angabe in mm oder Winkel°, wenn Code 4 gesetzt ist.</i></p>	<p>Endwert für den Hub/Drehwinkel im Nenn- oder Arbeitsbereich Wert wird angezeigt oder muss eingegeben werden. Die Kennlinie wird angepasst.</p> <p><b>Beispiel:</b> Als Anwendung für einen geänderten Arbeitsbereich gilt z. B. der eingeschränkte Bereich für ein zu groß ausgelegtes Stellventil. Bei dieser Funktion wird der ganze Auflösungsbereich des Sollwerts auf die neuen Grenzen umgerechnet. 0 % auf der Anzeige entsprechen der eingestellten unteren Grenze und 100 % der eingestellten oberen Grenze.</p>
10*	<p><b>x-Grenze unten (Hub-/Drehwinkelbegrenzung unten)</b> 0,0 bis 49,9 % vom Arbeitsbereich, [No], ESC</p>	<p>Begrenzung des Hubs/Drehwinkels nach unten auf den eingegebenen Wert, die Kennlinie wird nicht angepasst. Es erfolgt keine Anpassung der Kennlinie auf den reduzierten Bereich. Vgl. Beispiel Code 11.</p>
11*	<p><b>x-Grenze oben (Hub-/Drehwinkelbegrenzung oben)</b> 50,0 bis 120,0 %, [100,0 %] vom Arbeitsbereich, No, ESC</p>	<p>Begrenzung des Hubs/Drehwinkels nach oben auf den eingegebenen Wert, die Kennlinie wird nicht angepasst.</p> <p><b>Beispiel:</b> In manchen Anwendungen ist es sinnvoll, den Ventilhub zu begrenzen z. B., wenn ein gewisser Mindeststoffstrom vorhanden sein sollte oder ein maximaler nicht erreicht werden soll. Die untere Begrenzung ist mit Code 10 und die obere mit Code 11 einzustellen. Ist eine Dichtschließfunktion eingerichtet, so hat diese Vorrang vor der Hubbegrenzung. Bei No kann das Ventil mit einem Sollwert außerhalb des Bereichs 0 bis 100 % über den Nennhub hinaus aufgefahren werden.</p>
12*	<p><b>w-Anfang</b> [0,0] bis 75,0 % vom Sollwertbereich, ESC</p>	<p>Anfangswert des gültigen Sollwertbereichs, er muss kleiner sein als der Endwert w-Ende, 0 % = 4 mA. Der Sollwertbereich ist die Differenz zwischen w-Ende und w-Anfang und muss als <math>\Delta w \geq 25 \% = 4 \text{ mA}</math> sein. Bei einem eingestellten Sollwertbereich von 0 bis 100 % = 4 bis 20 mA muss das Stellventil seinen gesamten Arbeitsbereich von 0 bis 100 % Hub/Drehwinkel durchfahren. Im Split-Range-Betrieb arbeiten die Ventile mit kleineren Sollwerten. Dabei wird das Stellsignal der Regeleinrichtung zur Ansteuerung zweier Ventile so unterteilt, dass sie z. B. bei jeweils halbem Eingangssignal ihren vollen Hub/Drehwinkel durchlaufen (erstes Ventil eingestellt auf 0 bis 50 % = 4 bis 12 mA und zweites Ventil eingestellt auf 50 bis 100 % = 12 bis 20 mA Sollwert).</p>



Code Nr.	Parameter – Anzeigen, Werte [Werkseinstellung]	Beschreibung
13*	<b>w-Ende</b> 25,0 bis [100,0 %] vom Sollwertbereich, ESC	Endwert des gültigen Sollwertbereichs, muss größer sein als w-Anfang 100,0 % = 20 mA
14*	<b>Endlage bei w kleiner (Endlage w &lt;)</b> 0,0 bis 49,9 %, [1,0 %] der über Code 12/13 eingestellten Spanne, No, ESC	Nähert sich der Sollwert w bis auf den eingestellten Prozentsatz an den Endwert, der zum Schließen des Ventils führt, wird der Antrieb spontan vollständig entlüftet (bei AIR TO OPEN) oder belüftet (bei AIR TO CLOSE). Die Aktion führt immer zum maximalen Dichtschließen des Ventils. Codes 14/15 haben Vorrang vor Codes 8/9/10/11 Codes 21/22 haben Vorrang vor Codes 14/15
15*	<b>Endlage bei w größer (Endlage w &gt;)</b> 50,0 bis 100,0 % der über Code 12/13 eingestellten Spanne, [No], ESC	Nähert sich der Sollwert w bis auf den eingestellten Prozentsatz an den Endwert, der zum Öffnen des Ventils führt, wird der Antrieb spontan vollständig belüftet (bei AIR TO OPEN) oder entlüftet (bei AIR TO CLOSE). Die Aktion führt immer zu einem maximalen Auffahren des Ventils. Codes 14/15 haben Vorrang vor den Codes 8/9/10/11 Codes 21/22 haben Vorrang vor Codes 14/15 <b>Beispiel:</b> Für Dreiwegeventile die Endlage w > auf 99 % stellen.
16*	<b>Druckgrenze</b> 1,4 bar, 2,4 bar, 3,7 bar, [No], ESC	Der Stelldruck zum Antrieb kann in Stufen begrenzt werden. Nach Änderung einer eingestellten Druckgrenze muss der Antrieb einmal entlüftet werden (z. B. durch Anwahl der Sicherheitsstellung, Code 0). <b>HINWEIS</b> <i>Bei doppelwirkenden Antrieben (Sicherheitsstellung AIR TO OPEN) darf die Druckbegrenzung nicht aktiviert werden.</i>
17*	<b>K<sub>p</sub>-Stufe (Proportionalitätsfaktor)</b> 0 bis 17, [7], ESC	Anzeige oder Änderung von K <sub>p</sub> <b>Änderung der K<sub>p</sub>- und T<sub>v</sub>-Stufe:</b> Bei der Initialisierung des Stellungsreglers werden die Werte für K <sub>p</sub> und T <sub>v</sub> optimal eingestellt. Sollte der Stellungsregler aufgrund zusätzlicher Störungen zu unzulässig hohen Nachschwingungen neigen, können die K <sub>p</sub> - und T <sub>v</sub> -Stufen nach der Initialisierung angepasst werden. Dazu kann entweder die T <sub>v</sub> -Stufe stufenweise erhöht werden, bis das gewünschte Einlaufverhalten erreicht ist, oder wenn bereits der Maximalwert 4 erreicht ist, die K <sub>p</sub> -Stufe stufenweise verringert werden. <b>HINWEIS</b> Eine Änderung der K <sub>p</sub> -Stufe beeinflusst die Regeldifferenz.

Code Nr.	Parameter – Anzeigen, Werte [Werkseinstellung]	Beschreibung
18*	<b>T<sub>V</sub>-Stufe (Vorhaltezeit)</b> 1, [2], 3, 4, No, ESC	Anzeige oder Änderung von T <sub>V</sub> , vgl. K <sub>P</sub> -Stufe! Eine Änderung der T <sub>V</sub> -Stufe beeinflusst nicht die Regeldifferenz.
19*	<b>Toleranzband</b> 0.1 bis 10.0 %, [5.0 %] vom Arbeitsbereich, ESC	Dient zur Fehlerüberwachung. Festlegen des Toleranzbands bezogen auf den Arbeitsbereich. Zugehörige Nachlaufzeit (30 s) ist Rücksetzkriterium. Wird während der Initialisierung eine Laufzeit festgestellt, deren Sechsfaches >30 s ist, wird die sechsfache Laufzeit als Nachlaufzeit übernommen.
20*	<b>Kennlinie</b> [0] bis 9, ESC	Kennlinienauswahl 0 Linear 1 Gleichprozentig 2 Gleichprozentig invers 3 SAMSON-Stellklappe linear 4 SAMSON-Stellklappe gleichprozentig 5 VETEC-Drehkegel linear 6 VETEC-Drehkegel gleichprozentig 7 Kugelsegment linear 8 Kugelsegment gleichprozentig 9 Benutzerdefiniert (Definition über Bediensoftware)  <b>i Info</b> <i>Die unterschiedlichen Kennlinien sind im Anhang (Kap. 11.5) dargestellt.</i>
21*	<b>w-Rampe Auf</b> [0] bis 240 s, ESC	Zeit, um den Arbeitsbereich beim Öffnen des Stellventils zu durchfahren Laufzeitbegrenzung (Code 21 und 22): Bei manchen Anwendungen ist es ratsam, die Laufzeit des Antriebs zu begrenzen, um einen zu schnellen Eingriff in den laufenden Prozess zu vermeiden. Code 21 hat Vorrang vor Code 15.  <b>HINWEIS</b> <i>Die Funktion ist nicht aktiv bei Auslösen der Sicherheitsfunktion oder des Magnetventils sowie bei Wegfall der Hilfsenergie.</i>
22*	<b>w-Rampe Zu</b> [0] bis 240 s, ESC	Zeit, um den Arbeitsbereich beim Schließen des Stellventils zu durchfahren Code 22 hat Vorrang vor Code 14.  <b>HINWEIS</b> <i>Die Funktion ist nicht aktiv bei Auslösen der Sicherheitsfunktion oder des Magnetventils sowie bei Wegfall der Hilfsenergie.</i>

Code Nr.	Parameter – Anzeigen, Werte [Werkseinstellung]	Beschreibung
23*	<b>Wegintegral</b> [0] bis $99 \cdot 10^7$ , RES, ESC Exponentielle Darstellung ab Zählerstand >9999	Aufsummierter Ventildoppelhub Kann durch Code 36 – Std auf 0 zurückgesetzt werden. <b>i Info</b> <i>Der Wert wird alle 1000 Doppelhübe netzausfallsicher gespeichert.</i>
24*	<b>GW Wegintegral</b> 1000 bis $99 \cdot 10^7$ [1.000000], ESC Exponentielle Darstellung ab Zählerstand >9999	Grenzwert Wegintegral, nach dessen Überschreiten erscheinen die Symbole <b>!</b> und <b>🔧</b> .
25*	<b>Alarmmodus</b> 0 bis 3, [2], ESC	Schaltmodus der Software-Grenzkontakte Alarm A1 und A2 im angesprochenen Zustand (bei initialisiertem Stellungsregler). 1) Ex-Variante nach EN 60947-5-6 0: A1 $\geq 2,2$ mA                      A2 $\leq 1,0$ mA 1: A1 $\leq 1,0$ mA                        A2 $\leq 1,0$ mA 2: A1 $\geq 2,2$ mA                        A2 $\geq 2,2$ mA 3: A1 $\leq 1,0$ mA                        A2 $\geq 2,2$ mA 2) nicht Ex-Variante 0: A1 R = 348 $\Omega$ A2 sperrend 1: A1 sperrend                            A2 sperrend 2: A1 R = 348 $\Omega$ A2 R = 348 $\Omega$ 3: A1 sperrend                            A2 R = 348 $\Omega$ Bei nicht-initialisiertem Zustand stehen die Software-Grenzkontakte immer auf dem Signal gemäß dem nicht-angesprochenen Zustand. Wenn kein mA-Signal an den Klemmen 11/12 anliegt, gehen die Software-Grenzkontakte beide auf Signal $\leq 1,0$ mA (Ex) bzw. sperrend (nicht-Ex). <b>i Info</b> <i>Der Störmeldeausgang schaltet bei anstehender Störung immer auf <math>\leq 1,0</math> mA/sperrend; ohne Störung steht er auf <math>\geq 2,2</math> mA/R = 348 <math>\Omega</math></i>

Code Nr.	Parameter – Anzeigen, Werte [Werkseinstellung]	Beschreibung
26*	<b>Grenzwert A1</b> 0,0 bis 100,0 %, [2,0 %] vom Arbeitsbereich, No, ESC	Bei Unterschreiten des Werts geht Alarm 1 in den angesprochenen Zustand. Software-Grenzwert A1 wird, bezogen auf den Arbeitsbereich, angezeigt oder kann geändert werden. Einstellung hat keine Auswirkung wenn ein Induktivkontakt eingebaut ist.
27*	<b>Grenzwert A2</b> 0,0 bis 100,0 %, [98,0 %] vom Arbeitsbereich, No, ESC	Bei Überschreitung des Werts geht Alarm 2 in den angesprochenen Zustand. Software-Grenzwert A2 wird, bezogen auf den Arbeitsbereich, angezeigt oder kann geändert werden.
28*	<b>Alarm Test</b> Leserichtung: Standard umgedreht [No] [No] RUN 1 1 RUN RUN 2 2 RUN RUN 3 3 RUN ESC ESC	Test der Software-Grenzkontakte Alarm A1 und A2 sowie des Störmeldekontakts A3. Wird der Test aktiviert, schaltet der jeweilige Kontakt fünfmal. RUN1/1 RUN: Software-Grenzkontakt A1 auf $\geq 2,2$ mA RUN2/2 RUN: Software-Grenzkontakt A2 auf $\geq 2,2$ mA RUN3/3 RUN: Störmeldekontakt A3 auf $\leq 1,0$ mA
29*	<b>Stellungsmelder x/ix<sup>3)</sup></b> [↗↗], ↗↘, ESC	Wirkrichtung des Stellungsmelders, gibt ausgehend von der Schließstellung die Zuordnung der Hub-/Winkelstellung zum Ausgangssignal i an. Der Arbeitsbereich (vgl. Code 8) des Ventils wird als 4-bis-20-mA-Signal abgebildet. Über- oder Unterschreitungen können in den Grenzen 2,4 bis 21,6 mA dargestellt werden. Bei nicht angeschlossenem Stellungsregler (Sollwert kleiner 3,6 mA) beträgt das Signal 0,9 mA und im nicht initialisiertem Zustand 3,8 mA. Bei Code 32 YES gibt der Stellungsmelder während Initialisierung oder Nullpunktgleich den Wert gemäß Code 30 aus, bei Code 32 „No“ werden bei laufendem Selbstgleich 4 mA ausgegeben.
30*	<b>Störmelder ix<sup>3)</sup></b> HI, LO, [No], ESC	Wahl, ob und wie Störungen, die zum Schalten des Störmeldekontakts führen, auch durch den Stellungsmelderausgang signalisiert werden sollen. HI ix = 21,6 $\pm$ 0,1 mA oder LO ix = 2,4 $\pm$ 0,1 mA

Code Nr.	Parameter – Anzeigen, Werte [Werkseinstellung]	Beschreibung
31*	<b>Stellungsmelder Test</b> <sup>3)</sup> –10,0 bis 110,0 % vom Arbeitsbereich, [Defaultwert ist der zuletzt angezeigte Wert des Stellungsmelders], ESC	Test des Stellungsmelders, Werte können, bezogen auf den Arbeitsbereich, eingegeben werden.  Lokal wird bei initialisiertem Stellungsregler der momentane Ist-Wert als Startwert eingesetzt (stoßfreier Wechsel in den Testmodus). Bei Test über Software wird der eingegebene Simulationswert für 30 s als Stellungsmeldesignal ausgegeben.
		<sup>3)</sup> Analoger Stellungsmelder: Code 29/30/31 sind anwählbar, wenn der Stellungsmelder (Option) eingebaut ist.
32*	<b>Störmeldung bei Sammelstatus Funktionskontrolle</b> [YES], No, ESC	YES: Störmeldung auch bei Sammelstatus „Funktionskontrolle“ No: Sammelstatus „Funktionskontrolle“ bewirkt keine Störmeldung  <b>i Info</b> <i>Unabhängig vom Sammelstatus schaltet der Störmeldeausgang immer bei den Fehlercodes 57, 58, 60, 62 und 64 bis 70, 76</i>
33*	<b>Störmeldung bei Sammelstatus Wartungsbedarf</b> [YES], No, ESC	YES: Störmeldung nur bei Sammelstatus „Ausfall“ und bei Sammelstatus „Wartungsbedarf“ No: Störmeldung nur bei Sammelstatus „Ausfall“  <b>i Info</b> <i>Unabhängig vom Sammelstatus schaltet der Störmeldeausgang immer bei den Fehlercodes 57, 58, 60, 62 und 64 bis 70, 76</i>
34*	<b>Schließrichtung</b> CL, [CCL], ESC	CL: clockwise, im Uhrzeigersinn CCL: counterclockwise, gegen den Uhrzeigersinn  Drehrichtung, durch die die ZU-Stellung des Stellventils erreicht wird (Blick auf Knebelknopf-bewegung bei geöffnetem Stellungsreglerdeckel).  Eingabe nur bei Initialisierungsmodus SUB (Code 6) nötig.
35*	<b>Blockierstellung</b> [0.0] mm/° /%, ESC	Eingabe der Blockierstellung (Abstand bis zur ZU-Stellung) Nur bei Initialisierungsmodus SUB nötig.
36*	<b>Reset</b> [No], Std, diAG, ESC	Std: Setzt alle Parameter und die Diagnosedaten auf Standardwerte (Werkseinstellung) zurück. Nach Rücksetzen der Parameter muss das Gerät neu initialisiert werden. diAG: Nur Rücksetzen der Diagnosedaten. Aufgenommene Referenzkurven und die Protokollierung bleiben erhalten. Keine neue Initialisierung erforderlich.

Code Nr.	Parameter – Anzeigen, Werte [Werkseinstellung]	Beschreibung
37*	<b>Stellungsmelder</b> No, YES	Nur Anzeige Gibt an, ob die Option Stellungsmelder eingebaut ist oder nicht.
38*	<b>Induktiv-Alarm</b> [No], YES, ESC	Gibt an, ob die Option Induktiv-Kontakt eingebaut ist oder nicht.
39	<b>Info Regeldifferenz e</b> -99.9 bis 99.9 %	Nur Anzeige Zeigt die Abweichung von der Sollposition an ( $e = w - x$ ).
40	<b>Info Laufzeit Auf</b> [0] bis 240 s	Nur Anzeige Minimale Öffnungszeit, wird bei der Initialisierung ermittelt.
41	<b>Info Laufzeit Zu</b> [0] bis 240 s	Nur Anzeige Minimale Schließzeit, wird bei der Initialisierung ermittelt.
42	<b>Info Auto-w</b> 0,0 bis 100.0 % der Spanne	Nur Anzeige Zeigt den anliegende Automatik-Sollwert entsprechend 4 bis 20 mA an.
43	<b>Info Firmware</b>	Nur Anzeige Zeigt den Gerätetyp und die aktuelle Firmware-Version im Wechsel an.
44	<b>Info y</b> [0] bis 100 %, OP, MAX, ---	Nur Anzeige Angezeigt wird das Stellsignal y in %, bezogen auf den bei der Initialisierung ermittelten Hubbereich. MAX: Der Stellungsregler baut seinen maximalen Ausgangsdruck auf, vgl. Beschreibung Code 14, 15. OP: Der Stellungsregler entlüftet vollständig, vgl. Beschreibung Code 14, 15. ---: Der Stellungsregler ist nicht initialisiert.
45	<b>Info Magnetventil</b> YES, HIGH/LOW, No	Nur Anzeige Gibt an, ob ein Magnetventil eingebaut ist. Liegt an den Klemmen des eingebauten Magnetventils Spannung an, werden YES und HIGH im Wechsel angezeigt. Liegt keine Spannung an (Antrieb entlüftet), Sicherheitsstellung mit Symbol S im Display, werden YES und LOW im Wechsel angezeigt.
48* 49*	<b>Diagnoseparameter, vgl. ► EB 8389</b>	

## 11.4 Fehlercodes

### Initialisierungsfehler

Fehlercodes – Abhilfe		Meldung Sammelstatus aktiv, bei der Abfrage erscheint <b>Err</b> . Falls Störmeldungen vorliegen, werden sie hier angezeigt.
50	<b>x &gt; zulässiger Bereich</b>	Das Messsignal liefert einen zu großen oder zu kleinen Wert, der Hebel befindet sich in der Nähe seiner mechanischen Grenze. <ul style="list-style-type: none"> <li>• Stift falsch gesetzt</li> <li>• Bei NAMUR-Anbau Winkel verrutscht oder Stellungsregler nicht mittig.</li> <li>• Mitnehmerplatte falsch angebaut.</li> </ul>
	Statusklassifikation	[Wartungsbedarf]
	Abhilfe	Anbau und Stiftposition überprüfen, Betriebsart von SAFE auf MAN setzen und Gerät neu initialisieren.
51	<b><math>\Delta x &lt; \text{zulässiger Bereich}</math></b>	Die Messspanne des Hebels ist zu gering. <ul style="list-style-type: none"> <li>• Stift falsch gesetzt</li> <li>• Falscher Hebel</li> </ul> Weniger als 16° Drehwinkel an der Welle des Stellungsreglers erzeugen nur eine Meldung, bei unter 9° erfolgt Abbruch der Initialisierung.
	Statusklassifikation	[Wartungsbedarf]
	Abhilfe	Anbau überprüfen, Gerät erneut initialisieren.
52	<b>Anbau</b>	<ul style="list-style-type: none"> <li>• Falscher Geräteanbau</li> <li>• Nennhub/-winkel (Code 5) konnte bei Initialisierung unter NOM nicht erreicht werden (keine Toleranz nach unten zulässig).</li> <li>• Mechanischer oder pneumatischer Fehler z. B. falsch gewählter Hebel oder zu geringer Zulufldruck zum Anfahren der gewünschten Stellung.</li> </ul>
	Statusklassifikation	[Wartungsbedarf]
	Abhilfe	Anbau und Zulufldruck überprüfen, Gerät erneut initialisieren. Eine Überprüfung des maximalen Hubs/Winkels ist unter Umständen durch Eingabe der tatsächlichen Stiftposition und anschließendes Initialisieren unter MAX möglich. Nach abgeschlossener Initialisierung zeigt der Code 5 den maximal erreichten Hub oder Winkel an.

Fehlercodes – Abhilfe		Meldung Sammelstatus aktiv, bei der Abfrage erscheint <b>Err</b> . Falls Störmeldungen vorliegen, werden sie hier angezeigt.
53	<b>Init-Zeit &gt;</b>	Der Initialisierungslauf dauert zu lange, der Stellungsregler geht in die vorherige Betriebsart zurück. <ul style="list-style-type: none"> <li>• Kein Druck auf der Zuluflleitung oder undicht</li> <li>• Zuluftausfall während der Initialisierung.</li> </ul>
	Statusklassifikation	[Wartungsbedarf]
	Abhilfe	Anbau und Zuluflleitung überprüfen, Gerät erneut initialisieren.
54	<b>Init – MGV</b>	<ol style="list-style-type: none"> <li>1) Ein Magnetventil ist eingebaut (Code 45 = YES) und wurde nicht oder falsch angeschlossen, so dass kein Antriebsdruck aufgebaut werden kann. Die Meldung erfolgt, wenn trotzdem eine Initialisierung versucht wird.</li> <li>2) Es wird versucht, aus der Sicherheitsstellung (SAFE) heraus zu initialisieren.</li> </ol>
	Statusklassifikation	[Wartungsbedarf]
	Abhilfe	<ol style="list-style-type: none"> <li>1) Anschluss und Speisespannung des Magnetventils überprüfen (Code 45 High/Low).</li> <li>2) Über Code 0 die Betriebsart MAN einstellen. Gerät erneut initialisieren.</li> </ol>
55	<b>Laufzeit &lt;</b>	Die bei der Initialisierung ermittelten Laufzeiten des Antriebs sind so gering, dass sich der Stellungsregler nicht optimal einstellen kann.
	Statusklassifikation	[Wartungsbedarf]
	Abhilfe	Stellung der Volumendrossel nach Kap. 7.2 überprüfen. Gerät erneut initialisieren.
56	<b>Stift-Pos.</b>	Die Initialisierung wurde abgebrochen, weil für die gewählten Initialisierungsmodi NOM und SUB die Eingabe der Stiftposition notwendig ist.
	Statusklassifikation	[Wartungsbedarf]
	Abhilfe	Stiftposition bei Code 4 und Nennhub/-winkel bei Code 5 eingeben. Gerät erneut initialisieren.



## Betriebsfehler

Fehlercodes – Abhilfe		Meldung Sammelstatus aktiv, bei der Abfrage erscheint <b>Err</b> . Falls Störmeldungen vorliegen, werden sie hier angezeigt.
57	<b>Regelkreis</b> Zusätzliche Meldung am Störmeldekontakt!	Regelkreis gestört, das Stellventil folgt nicht mehr in den tolerierbaren Zeiten der Regelgröße (Alarm Toleranzband Code 19). <ul style="list-style-type: none"> <li>• Antrieb mechanisch blockiert.</li> <li>• Anbau des Stellungsreglers nachträglich verschoben.</li> <li>• Zuluftdruck reicht nicht mehr aus.</li> </ul>
	Statusklassifikation	[Wartungsbedarf]
	Abhilfe	Anbau prüfen.
58	<b>Nullpunkt</b>	Nullpunktlage fehlerhaft Fehler kann auftreten bei Verrutschen der Anbaulage/Anlenkung des Stellungsreglers oder bei Verschleiß der Ventilsitzgarnitur, besonders bei weich dichtenden Kegeln.
	Statusklassifikation	[Wartungsbedarf]
	Abhilfe	Ventil und Anbau des Stellungsreglers prüfen, wenn alles in Ordnung bei Code 6 einen Nullpunktgleich durchführen (vgl. Kap. 7.7). Bei Nullpunktabweichungen über 5 % wird eine Neuinitialisierung empfohlen.
59	<b>Autokorrektur</b>	Tritt ein Fehler im Datenbereich des Stellungsreglers auf, so wird dieser durch die Selbstüberwachung erkannt und automatisch korrigiert.
	Statusklassifikation	[Keine Meldung]
	Abhilfe	selbsttätig
60	<b>Fataler Fehler</b> Zusätzliche Meldung am Störmeldekontakt!	In den sicherheitsrelevanten Daten wurde ein Fehler entdeckt, eine Autokorrektur ist nicht möglich. Ursache können EMV-Störungen sein. Das Stellventil wird in die Sicherheitsstellung gefahren.
	Statusklassifikation	Ausfall (nicht klassifizierbar)
	Abhilfe	Reset mit Code 36 – Std durchführen. Gerät erneut initialisieren.

## Hardwarefehler

Fehlercodes – Abhilfe		Meldung Sammelstatus aktiv, bei der Abfrage erscheint <b>Err</b> . Falls Störmeldungen vorliegen, werden sie hier angezeigt.
62	<b>x-Signal</b> Zusätzliche Meldung am Störmeldekontakt!	<p>Messwerterfassung für den Antrieb ist ausgefallen. Leitplastik ist defekt. Gerät läuft in einem Not-Modus weiter, soll aber so schnell wie möglich ersetzt werden. Der Not-Modus wird in der Anzeige durch ein blinkendes Regelsymbol und statt der Stellungsanzeige durch 4 Striche signalisiert.</p> <p><b>Steuerung:</b> <i>Ist das Messsystem ausgefallen, so ist der Stellungsregler immer noch in einem betriebs sicheren Zustand. Der Stellungsregler geht in einen Not-Modus, bei dem die Stellposition nicht mehr genau angefahren werden kann. Der Stellungsregler folgt aber weiterhin seinem Sollwertsignal, so dass der Prozess im sicheren Zustand bleibt.</i></p>
	Statusklassifikation	[Wartungsanforderung]
	Abhilfe	Gerät zur Reparatur an die SAMSON AG schicken.
63	<b>w zu klein</b>	<p>Der Sollwert ist wesentlich kleiner als 4 mA (0 %), tritt auf wenn die den Stellungsregler treibende Stromquelle nicht der Norm entspricht. In der Stellungsregleranzeige wird dieser Zustand durch ein blinkendes <b>LOW</b> signalisiert.</p>
	Statusklassifikation	[Keine Meldung]
	Abhilfe	<p>Sollwert überprüfen. Gegebenenfalls den Stromgeber nach unten hin begrenzen, damit keine Werte unter 4 mA ausgegeben werden können.</p>
64	<b>i/p-Wandler (y)</b>	Stromkreis des i/p-Umformers unterbrochen.
	Statusklassifikation	Ausfall (nicht klassifizierbar)
	Abhilfe	Abhilfe nicht möglich. Gerät zur Reparatur an die SAMSON AG schicken.

## Fehleranhang

<b>Fehlercodes – Abhilfe</b>		Meldung Sammelstatus aktiv, bei der Abfrage erscheint <b>Err</b> . Falls Störmeldungen vorliegen, werden sie hier angezeigt.
<b>65</b>	<b>Hardware</b>	Klemmen der Initialisierungstaste (ab Firmwareversion R 1.51)
	Zusätzliche Meldung am Störmeldekontakt!	Es ist ein Hardwarefehler aufgetreten, der Stellungsregler geht in die Sicherheitsstellung SAFE.
	Statusklassifikation	[Ausfall]
	Abhilfe	Fehler quittieren und wieder in die Betriebsart Automatik gehen, sonst ein Reset durchführen und Gerät erneut initialisieren. Wenn ohne Erfolg, Gerät zur Reparatur an die SAMSON AG schicken.
<b>66</b>	<b>Datenspeicher</b>	Das Beschreiben des Datenspeichers funktioniert nicht mehr, z. B. bei Abweichungen zwischen geschriebenen und gelesenen Daten. Ventil fährt in die Sicherheitsstellung.
	Zusätzliche Meldung am Störmeldekontakt!	
	Statusklassifikation	Ausfall (nicht klassifizierbar)
	Abhilfe	Gerät zur Reparatur an die SAMSON AG schicken.
<b>67</b>	<b>Kontrollrechnung</b>	Hardwareregler wird mit einer Kontrollrechnung überwacht.
	Zusätzliche Meldung am Störmeldekontakt!	
	Statusklassifikation	[Ausfall]
	Abhilfe	Fehler quittieren. Ist das nicht möglich, Gerät zur Reparatur an die SAMSON AG schicken.

## Datenfehler

Fehlercodes – Abhilfe		Meldung Sammelstatus aktiv, bei der Abfrage erscheint <i>Err</i> . Falls Störmeldungen vorliegen, werden sie hier angezeigt.
68	<b>Regelparameter</b> Zusätzliche Meldung am Störmeldekontakt!	Fehler in den Regelparametern
	Statusklassifikation	[Wartungsbedarf]
	Abhilfe	Fehler quittieren, Reset durchführen und Gerät erneut initialisieren.
69	<b>Potiparameter</b> Zusätzliche Meldung am Störmeldekontakt!	Fehler der Parameter des Digitalpotis
	Statusklassifikation	[Wartungsbedarf]
	Abhilfe	Fehler quittieren, Reset durchführen und Gerät erneut initialisieren.
70	<b>Abgleich</b> Zusätzliche Meldung am Störmeldekontakt!	Fehler in den Daten des Produktionsabgleichs, Gerät läuft danach mit den Kaltstartwerten.
	Statusklassifikation	[Wartungsbedarf]
	Abhilfe	Gerät zur Reparatur an die SAMSON AG schicken.
71	<b>Allgemeine Parameter</b>	Fehler in den Parametern, die für die Regelung nicht kritisch sind.
	Statusklassifikation	[Wartungsbedarf]
	Abhilfe	Fehler quittieren. Kontrolle und ggfs. Neueinstellung gewünschter Parameter.
73	<b>Interner Gerätefehler 1</b>	Interner Gerätefehler
	Statusklassifikation	[Wartungsbedarf]
	Abhilfe	Gerät zur Reparatur an die SAMSON AG schicken.
75	<b>Info-Parameter</b>	Fehler in den Info-Parametern, die für die Regelung nicht kritisch sind.
	Statusklassifikation	[Wartungsbedarf]
	Abhilfe	Fehler quittieren. Kontrolle und ggf. Neueinstellung gewünschter Parameter.

<b>Fehlercodes – Abhilfe</b>		Meldung Sammelstatus aktiv, bei der Abfrage erscheint <b>Err</b> . Falls Störmeldungen vorliegen, werden sie hier angezeigt.
<b>76</b>	<b>Keine Notlaufeigen- schaft</b>	Das Wegmesssystem des Stellungsreglers verfügt über eine Selbstüberwachung (vgl. Code 62). Bei bestimmten Antrieben, wie z. B. doppeltwirkenden, ist kein gesteuerter Not-Modus möglich. Hier entlüftet der Stellungsregler bei einem Fehler in der Wegmessung den Ausgang (Output 38) oder A1 bei doppeltwirkend. Ob ein solcher Antrieb vorliegt, wird bei der Initialisierung selbsttätig erkannt.
	Statusklassifikation	[Keine Meldung]
	Abhilfe	Reine Information, ggf. quittieren. Keine weiteren Maßnahmen notwendig.
<b>77</b>	<b>Programmladefehler</b>	Wenn das Gerät nach Anschließen des Stromsignals erstmalig anläuft, führt es einen Selbsttest durch (Laufschrift <b>tesInG</b> in der Anzeige). Wird ein Programm geladen, das nicht dem des Stellungsreglers entspricht, so wird das Ventil in die Sicherheitsstellung gefahren und kann aus dieser Lage nicht wieder herausgenommen werden.
	Statusklassifikation	Ausfall (nicht klassifizierbar)
	Abhilfe	Strom unterbrechen und Gerät erneut anlaufen lassen. Andernfalls Gerät zur Reparatur an die SAMSON AG schicken.
<b>78</b>	<b>Optionsparameter</b>	Fehler in den Optionsparametern
	Statusklassifikation	[Wartungsbedarf]
	Abhilfe	Gerät zur Reparatur an die SAMSON AG schicken.

## Diagnosefehler

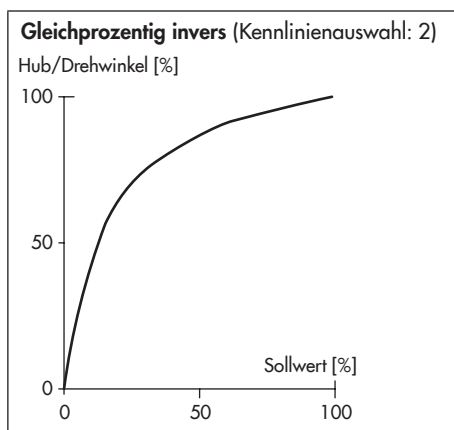
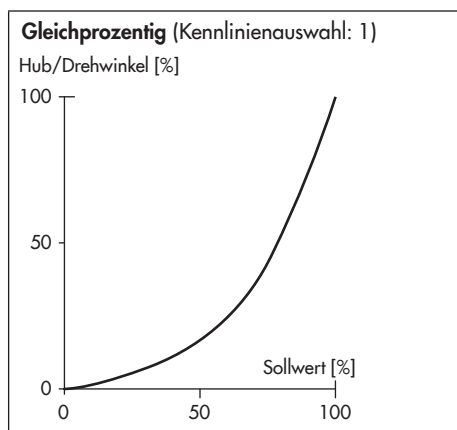
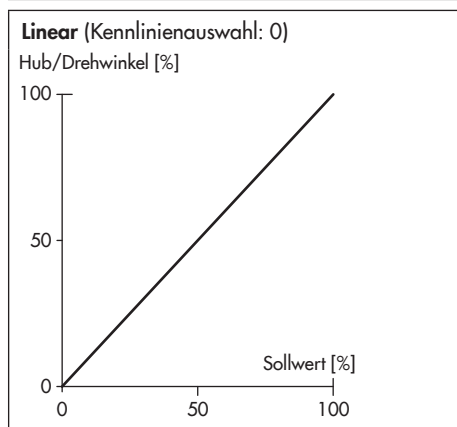
<b>Fehlercodes – Abhilfe</b>		Meldung Sammelstatus aktiv, bei der Abfrage erscheint <i>Err</i> . Falls Störmeldungen vorliegen, werden sie hier angezeigt.
<b>79</b>	<b>Diagnosemeldungen</b>	Meldungen in der erweiterten Diagnose
	Statusklassifikation	Wartungsbedarf (nicht klassifizierbar)
<b>80</b>	<b>Diagnoseparameter</b>	Fehler, die für die Regelung nicht kritisch sind
	Statusklassifikation	Wartungsbedarf (nicht klassifizierbar)
	Abhilfe	Fehler quittieren. Kontrolle und gegebenenfalls neuer Referenzlauf.
<b>81</b>	<b>Referenzkurven</b>	<p>Fehler bei der Aufnahme der Referenzkurven Stellsignal y Stationär oder Stellsignal y Hysterese.</p> <ul style="list-style-type: none"> <li>• Referenzlauf wurde unterbrochen.</li> <li>• Referenzgerade y Stationär oder y Hysterese wurde nicht übernommen.</li> </ul> <p>Fehlermeldungen werden netzausfallsicher gespeichert. Sie können nicht zurückgesetzt werden.</p>
	Statusklassifikation	[keine Meldung]
	Abhilfe	Kontrolle und gegebenenfalls neuer Referenzlauf.

## 11.5 Kennlinienauswahl

Im Folgenden sind die unter Code 20 wählbaren Kennlinien grafisch dargestellt.

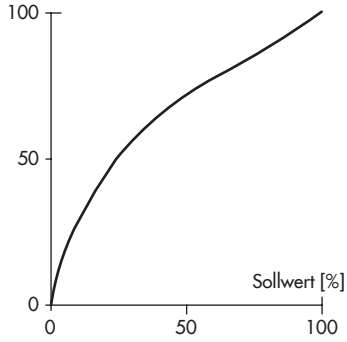
### **i** Info

Die individuelle Definition der Kennlinie (benutzerdefinierte Kennlinie) kann nur über eine Workstation/Bediensoftware (z. B. TROVIS-VIEW) erfolgen.



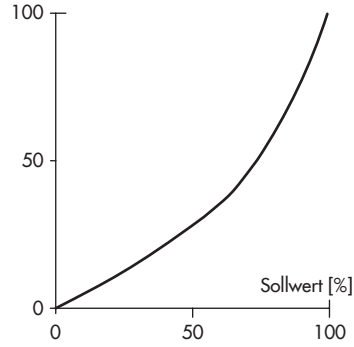
**SAMSON-Stellklappe linear** (Kennlinienauswahl: 3)

Hub/Drehwinkel [%]



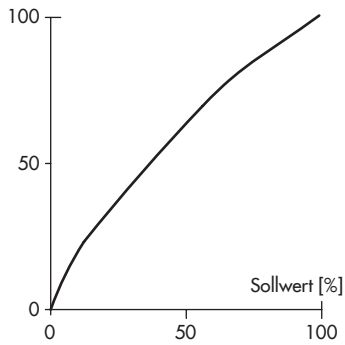
**SAMSON-Stellklappe gleichprozentig** (Kennlinienauswahl: 4)

Hub/Drehwinkel [%]



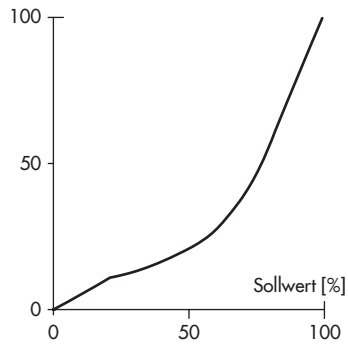
**VETEC-Drehkegel linear** (Kennlinienauswahl: 5)

Hub/Drehwinkel [%]



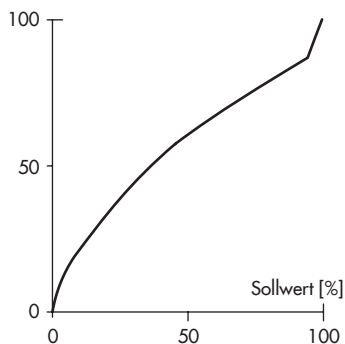
**VETEC-Drehkegel gleichprozentig** (Kennlinienauswahl: 6)

Hub/Drehwinkel [%]



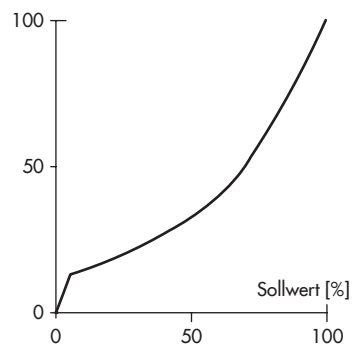
**Kugelsegment linear** (Kennlinienauswahl: 7)

Hub/Drehwinkel [%]



**Kugelsegment gleichprozentig** (Kennlinienauswahl: 8)

Hub/Drehwinkel [%]







Seite 3 - 21.11.2025 Unser Zeichen: 475000-9010-0001/87325  
FG33/htl-wah

### 5 Prüfergebnis

Für die unter 2. beschriebenen Prüfmuster wurde folgendes Ergebnis erzielt:

- Schutz gegen den Zugang zu gefährlichen Teilen  
nach IEC 60335-1  
nach DIN EN 60335 (VDE 0470 Teil 1):2000-09 **IP6X** **erfüllt**
- Schutz gegen das Eindringen von Wasser  
nach DIN EN 60529 (VDE 0470 Teil 1):2000-09 **IPX6** **erfüllt**

Die Gehäuse der Stellungsrollen erfüllen in den vorgestellten Ausführungen die Anforderungen an die Schutzart IP66.

In die Anschlussgehäuse drang weder Staub noch Wasser ein.

VDE Prüf- und Zertifizierungsinstitut  
Fachgebiet FG33

i.A.  i.A. 



VDE VERBAND DER ELEKTROTECHNIK  
ELEKTRONIK INFORMATIK UND ENERGIE

VDE ist ein eingetragenes Unternehmen mit Sitz in Essen, Deutschland.  
VDE ist ein eingetragenes Unternehmen mit Sitz in Essen, Deutschland.  
VDE ist ein eingetragenes Unternehmen mit Sitz in Essen, Deutschland.  
VDE ist ein eingetragenes Unternehmen mit Sitz in Essen, Deutschland.  
VDE ist ein eingetragenes Unternehmen mit Sitz in Essen, Deutschland.  
VDE ist ein eingetragenes Unternehmen mit Sitz in Essen, Deutschland.  
VDE ist ein eingetragenes Unternehmen mit Sitz in Essen, Deutschland.  
VDE ist ein eingetragenes Unternehmen mit Sitz in Essen, Deutschland.  
VDE ist ein eingetragenes Unternehmen mit Sitz in Essen, Deutschland.  
VDE ist ein eingetragenes Unternehmen mit Sitz in Essen, Deutschland.



## (1) EU-Baumusterprüfbescheinigung

- (2) Geräte oder Schutzsysteme zur bestimmungsgemäßen Verwendung in explosionsgefährdeten Bereichen - **Richtlinie 2014/34/EU**
- (3) EU-Baumusterprüfbescheinigungsnummer

**PTB 00 ATEX 2158**

**Ausgabe: 01**

- (4) Produkt: e/p-Stellungsregler Typ 3730-21 und 3730-25
- (5) Hersteller: SAMSON AG Mess- und Regeltechnik
- (6) Anschrift: Weismüllerstraße 3, 60314 Frankfurt, Deutschland
- (7) Die Bauart dieses Produkts sowie die verschiedenen zulässigen Ausführungen sind in der Anlage und den darin aufgeführten Unterlagen zu dieser Baumusterprüfbescheinigung festgelegt.
- (8) Die Physikalisch-Technische Bundesanstalt, notifizierte Stelle Nr. 0102 gemäß Artikel 17 der Richtlinie 2014/34/EU des Europäischen Parlaments und des Rates vom 26. Februar 2014, bescheinigt, dass dieses Produkt die grundlegenden Sicherheits- und Gesundheitsanforderungen für die Konzeption und den Bau von Produkten zur bestimmungsgemäßen Verwendung in explosionsgefährdeten Bereichen gemäß Anhang II der Richtlinie erfüllt.
- Die Ergebnisse der Prüfung sind in dem vertraulichen Prüfbericht PTB Ex 16-25129 festgehalten.
- (9) Die grundlegenden Sicherheits- und Gesundheitsanforderungen werden erfüllt durch Übereinstimmung mit  
**EN 60079-0:2012/A11:2013 EN 60079-11:2012 EN 60079-31:2014**
- (10) Falls das Zeichen „X“ hinter der Bescheinigungsnummer steht, wird auf besondere Bedingungen für die sichere Anwendung des Produkts in der Anlage zu dieser Bescheinigung hingewiesen.
- (11) Diese EU-Baumusterprüfbescheinigung bezieht sich nur auf Konzeption und Prüfung des festgelegten Produkts gemäß Richtlinie 2014/34/EU. Weitere Anforderungen dieser Richtlinie gelten für die Herstellung und das Bereitstellen auf dem Markt. Diese Anforderungen werden nicht durch diese Bescheinigung abgedeckt.
- (12) Die Kennzeichnung des Produkts muss die folgenden Angaben enthalten:



**II 2 G Ex ia IIC T6...T4 Gb und II 2 D Ex ia IIIC T80 °C Db oder  
II 2 D Ex tb IIIC T80 °C Db**

Konformitätsbewertungsstelle/ Sektor Explosionsschutz  
Im Auftrag

Braunschweig, 17. August 2016

  
Dr.-Ing. U. Gerlach  
Regierungsdirektor



Seite 1/7

EU-Baumusterprüfbescheinigungen ohne Unterschrift und ohne Siegel haben keine Gültigkeit.  
Diese EU-Baumusterprüfbescheinigung darf nur unverändert weiterverbreitet werden.  
Auszüge oder Änderungen bedürfen der Genehmigung der Physikalisch-Technischen Bundesanstalt.  
Physikalisch-Technische Bundesanstalt • Bundesallee 100 • 38116 Braunschweig • DEUTSCHLAND

## A n l a g e

(13)

(14) **EU-Baumusterprüfbescheinigung PTB 00 ATEX 2158 , Ausgabe: 01**

(15) Beschreibung des Produkts

Der e/p-Stellungsregler Typ 3730-21 und 3730-25 ist ein einfach bzw. doppelt wirkender Stellungsregler zum Anbau an Hub- oder Schwenkantriebe. Er dient der Zuordnung von Ventilstellungen zu einem Stellsignal und ist ein passiver Zweipol, der in alle bescheinigten eigensicheren Stromkreise geschaltet werden darf, sofern die zulässigen Höchstwerte für Ui, li und Pi nicht überschritten werden.

Der Anbau an pneumatische Stellventile bzw. Stellklappen erfolgt entweder direkt an Antriebe der Baureihe 3277 oder mittels NAMUR-Adaptergehäuse an Antriebe konventioneller Bauart. Als pneumatische Hilfsenergie werden nicht brennbare Medien verwendet.

Der e/p-Stellungsregler Typ 3730-21 und 3730-25 darf künftig auch entsprechend den im Prüfbericht aufgeführten Prüfungsunterlagen gefertigt und betrieben werden.

Die thermischen und elektrischen Daten werden im Folgenden dargestellt.

Der allgemeine Zusammenhang zwischen der Temperaturklasse und den zulässigen Umgebungstemperaturbereichen ist der nachfolgenden Tabelle zu entnehmen:

Gas- oder Staubgruppe	Temperaturklasse	Zulässiger Umgebungstemperaturbereich
IIC	T6	-40 °C ... 60 °C
	T5	-40 °C ... 70 °C
	T4	-40 °C ... 80 °C
IIIC	-	-40 °C ... 80 °C

Für die Ausführung **3730-211** und **3730-251** mit induktivem Grenzkontakt (Klemmen 41/42) gilt der Zusammenhang zwischen der Temperaturklasse, den zulässigen Umgebungstemperaturbereichen und den maximalen Kurzschlussströmen für Auswertegeräte entsprechend der nachfolgenden Tabelle:

Seite 2/7

EU-Baumusterprüfbescheinigungen ohne Unterschrift und ohne Siegel haben keine Gültigkeit.  
 Diese EU-Baumusterprüfbescheinigung darf nur unverändert weiterverbreitet werden.  
 Auszüge oder Änderungen bedürfen der Genehmigung der Physikalisch-Technischen Bundesanstalt.  
 Physikalisch-Technische Bundesanstalt • Bundesallee 100 • 38116 Braunschweig • DEUTSCHLAND

Temperaturklasse	Zulässiger Umgebungstemperaturbereich	Maximaler Kurzschlussstrom
T6	-45 °C ... 45 °C	52 mA
T5	-45 °C ... 60 °C	
T4	-45 °C ... 75 °C	
T6	-40 °C ... 60 °C	25 mA
T5	-40 °C ... 80 °C	
T4	-40 °C ... 80 °C	

Elektrische Daten

Ausführung **3730-25**

$$U_N = 28 \text{ V}$$

$$P_N = 1 \text{ W}$$

Ausführung **3730-21**

Signalstromkreis .....in Zündschutzart Eigensicherheit Ex ia IIC/IIIC  
 (Klemmen 11/12) nur zum Anschluss an einen bescheinigten  
 eigensicheren Stromkreis

Höchstwerte:

$$U_i = 28 \text{ V}$$

$$I_i = 115 \text{ mA}$$

$$P_i = 1 \text{ W}$$

$$C_i = 5,3 \text{ nF}$$

$$L_i \text{ vernachlässigbar klein}$$

Ausführung **3730-21..1 und 3730-25..1**

Stellungsrückmelder .....in Zündschutzart Eigensicherheit Ex ia IIC/IIIC  
 (Klemmen 31/32) nur zum Anschluss an einen bescheinigten  
 eigensicheren Stromkreis

Höchstwerte:

$$U_i = 28 \text{ V}$$

$$I_i = 115 \text{ mA}$$

$$P_i = 1 \text{ W}$$

$$C_i = 5,3 \text{ nF}$$

$$L_i \text{ vernachlässigbar klein}$$

bzw.

Anlage zur EU-Baumusterprüfbescheinigung PTB 00 ATEX 2158 , Ausgabe: 01

Ausführung 3730-21.....1 und 3730-25.....1

Leckage-Sensor .....in Zündschutzart Eigensicherheit Ex ia IIC/IIIC  
(Klemmen 31/32) nur zum Anschluss an einen bescheinigten  
eigensicheren Stromkreis

Höchstwerte:

$$U_i = 28 \text{ V}$$

$$I_i = 115 \text{ mA}$$

$$C_i = 5,3 \text{ nF}$$

$L_i$  vernachlässigbar klein

bzw.

Ausführung 3730-21.....2 und 3730-25.....2

Binäreingang .....in Zündschutzart Eigensicherheit Ex ia IIC/IIIC  
(Klemmen 31/32) nur zum Anschluss an einen bescheinigten  
eigensicheren Stromkreis

Höchstwerte:

$$U_i = 28 \text{ V}$$

$$I_i = 115 \text{ mA}$$

$$C_i = 56,3 \text{ nF}$$

$L_i$  vernachlässigbar klein

Ausführung 3730-211 und 3730-251

Software-Grenzkontakte .....in Zündschutzart Eigensicherheit Ex ia IIC/IIIC  
(Klemmen 41/42, 51/52) nur zum Anschluss an einen bescheinigten  
eigensicheren Stromkreis

Höchstwerte:

$$U_i = 20 \text{ V}$$

$$I_i = 60 \text{ mA}$$

$$P_i = 250 \text{ mW}$$

$$C_i = 5,3 \text{ nF}$$

$L_i$  vernachlässigbar klein

bzw.

Grenzkontakt induktiv .....in Zündschutzart Eigensicherheit Ex ia IIC/IIIC  
(Klemmen 41/42) nur zum Anschluss an einen bescheinigten  
eigensicheren Stromkreis

Höchstwerte:

$$U_i = 16 \text{ V}$$

$$I_i = 52 \text{ mA}$$

$$P_i = 169 \text{ mW}$$

Seite 4/7

EU-Baumusterprüfbescheinigungen ohne Unterschrift und ohne Siegel haben keine Gültigkeit.  
Diese EU-Baumusterprüfbescheinigung darf nur unverändert weiterverbreitet werden.  
Auszüge oder Änderungen bedürfen der Genehmigung der Physikalisch-Technischen Bundesanstalt.  
Physikalisch-Technische Bundesanstalt • Bundesallee 100 • 38116 Braunschweig • DEUTSCHLAND

Anlage zur EU-Baumusterprüfbescheinigung PTB 00 ATEX 2158 , Ausgabe: 01

$$C_i = 60 \text{ nF}$$

$$L_i = 100 \text{ } \mu\text{H}$$

bzw.

$$U_i = 16 \text{ V}$$

$$I_i = 25 \text{ mA}$$

$$P_i = 64 \text{ mW}$$

$$C_i = 60 \text{ nF}$$

$$L_i = 100 \text{ } \mu\text{H}$$

Zwangsentlüftung .....in Zündschutzart Eigensicherheit Ex ia IIC/IIIC  
(Klemmen 81/82) nur zum Anschluss an einen bescheinigten  
eigensicheren Stromkreis

Höchstwerte:

$$U_i = 28 \text{ V}$$

$$I_i = 115 \text{ mA}$$

$$C_i = 5,3 \text{ nF}$$

$L_i$  vernachlässigbar klein

Störmeldeausgang.....in Zündschutzart Eigensicherheit Ex ia IIC/IIIC  
(Klemmen 83/84) nur zum Anschluss an einen bescheinigten  
eigensicheren Stromkreis

Höchstwerte:

$$U_i = 20 \text{ V}$$

$$I_i = 60 \text{ mA}$$

$$P_i = 250 \text{ mW}$$

$$C_i = 5,3 \text{ nF}$$

$L_i$  vernachlässigbar klein

Programmierbuchse BU.....in Zündschutzart Eigensicherheit Ex ia IIC/IIIC

Höchstwerte:

$$U_o = 6,51 \text{ V}$$

$$I_o = 57,5 \text{ mA}$$

$$P_o = 94 \text{ mW}$$

Kennlinie linear

$$C_o = 22 \text{ } \mu\text{F}$$

$$L_o = 10 \text{ mH}$$

bzw.

Seite 5/7

EU-Baumusterprüfbescheinigungen ohne Unterschrift und ohne Siegel haben keine Gültigkeit.  
Diese EU-Baumusterprüfbescheinigung darf nur unverändert weiterverbreitet werden.  
Auszüge oder Änderungen bedürfen der Genehmigung der Physikalisch-Technischen Bundesanstalt.  
Physikalisch-Technische Bundesanstalt • Bundesallee 100 • 38116 Braunschweig • DEUTSCHLAND

Anlage zur EU-Baumusterprüfbescheinigung PTB 00 ATEX 2158 , Ausgabe: 01

nur zum Anschluss an einen bescheinigten  
eigensicheren Stromkreis

Höchstwerte:

$$U_i = 20 \text{ V}$$

$$I_i = 60 \text{ mA}$$

$$P_i = 250 \text{ mW}$$

$C_i$  vernachlässigbar klein

$L_i$  vernachlässigbar klein

Die Regeln für das Zusammenschalten eigensicherer Stromkreise sind zu beachten.

Externer Positionssensor .....in Zündschutzart Eigensicherheit Ex ia IIC/IIIC  
(Analogplatine Pins p9, p10, p11)

Höchstwerte:

$$U_o = 6,51 \text{ V}$$

$$I_o = 56 \text{ mA}$$

$$P_o = 91 \text{ mW}$$

Kennlinie linear

$$C_o = 11,2 \text{ }\mu\text{F}$$

$$L_o = 11,6 \text{ mH}$$

$$C_i = 730 \text{ nF}$$

$$L_i = 370 \text{ }\mu\text{H}$$

Änderungen zur vorherigen Ausgabe:

Die Änderungen zur EG-Baumusterprüfbescheinigung PTB 00 ATEX 2158 (5. Ergänzung) betreffen die Erhöhung der internen Kapazität des induktiven Grenzkontaktes (Klemmen 41/42) auf  $C_i = 60 \text{ nF}$ , die Aktualisierung der Prüfspezifikation, das Hinzufügen einer weiteren Typenbezeichnung für den Staubschutz durch Gehäuse, die Einführung des Staubexplosionsschutzes durch Eigensicherheit und die Verwendung alternativer Dichtmaterialien des Gehäuses. Außer der Verwendung alternativer Gehäuse wurden keine weiteren technischen Änderungen am Gerät vorgenommen.

Seite 6/7

EU-Baumusterprüfbescheinigungen ohne Unterschrift und ohne Siegel haben keine Gültigkeit.  
Diese EU-Baumusterprüfbescheinigung darf nur unverändert weiterverbreitet werden.  
Auszüge oder Änderungen bedürfen der Genehmigung der Physikalisch-Technischen Bundesanstalt.  
Physikalisch-Technische Bundesanstalt • Bundesallee 100 • 38116 Braunschweig • DEUTSCHLAND



**Anlage zur EU-Baumusterprüfbescheinigung PTB 00 ATEX 2158 , Ausgabe: 01**

(16) Prüfbericht PTB Ex 16-25129

(17) Besondere Bedingungen

keine

(18) Grundlegende Sicherheits- und Gesundheitsanforderungen

Erfüllt durch Übereinstimmung mit den vorgenannten Normen.

Nach Artikel 41 der Richtlinie 2014/34/EU dürfen EG-Baumusterprüfbescheinigungen nach Richtlinie 94/9/EG, die bereits vor dem Datum der Anwendung von Richtlinie 2014/34/EU (20. April 2016) bestanden, so betrachtet werden, als wenn sie bereits in Übereinstimmung mit der Richtlinie 2014/34/EU ausgestellt wurden. Mit Genehmigung der Europäischen Kommission dürfen Ergänzungen zu solchen EG-Baumusterprüfbescheinigungen und neue Ausgaben solcher Zertifikate weiterhin die vor dem 20. April 2016 ausgestellte originale Zertifikatsnummer tragen.

Konformitätsbewertungsstelle, Sektor Explosionsschutz  
Im Auftrag

Braunschweig, 17. August 2016

  
Dr.-Ing. U. Gerlach  
Regierungsdirektor



Seite 7/7

EU-Baumusterprüfbescheinigungen ohne Unterschrift und ohne Siegel haben keine Gültigkeit.  
Diese EU-Baumusterprüfbescheinigung darf nur unverändert weiterverbreitet werden.  
Auszüge oder Änderungen bedürfen der Genehmigung der Physikalisch-Technischen Bundesanstalt.  
Physikalisch-Technische Bundesanstalt • Bundesallee 100 • 38116 Braunschweig • DEUTSCHLAND



## Konformitätsaussage

- (1)
- (2) Geräte und Schutzsysteme zur bestimmungsgemäßen Verwendung in explosionsgefährdeten Bereichen - **Richtlinie 2014/34/EU**
- (3) Prüfbescheinigungsnummer
- PTB 03 ATEX 2016 X**
- Ausgabe: 01**
- (4) Produkt: e/p-Stellungsregler Typ 3730-28
- (5) Hersteller: SAMSON AG Mess- und Regeltechnik
- (6) Anschrift: Weismüllerstraße 3  
60314 Frankfurt, Deutschland
- (7) Die Bauart dieses Produkts sowie die verschiedenen zulässigen Ausführungen sind in der Anlage und den darin aufgeführten Unterlagen zu dieser Prüfbescheinigung festgelegt.
- (8) Die Physikalisch-Technische Bundesanstalt, notifizierte Stelle Nr. 0102 gemäß Artikel 17 der Richtlinie 2014/34/EU des Europäischen Parlaments und des Rates vom 26. Februar 2014, bescheinigt, dass dieses Produkt die grundlegenden Sicherheits- und Gesundheitsanforderungen für die Konzeption und den Bau Produkten zur bestimmungsgemäßen Verwendung in explosionsgefährdeten Bereichen gemäß Anhang II der Richtlinie erfüllt.
- Die Ergebnisse der Prüfung sind in dem vertraulichen Prüfbericht PTB Ex 16-25130 festgehalten.
- (9) Die grundlegenden Sicherheits- und Gesundheitsanforderungen werden erfüllt durch Übereinstimmung mit
- EN 60079-0:2012+A11:2013 EN 60079-15:2010 EN 60079-31:2014**
- (10) Falls das Zeichen „X“ hinter der Bescheinigungsnummer steht, wird auf besondere Bedingungen für die sichere Anwendung des Produkts in der Anlage zu dieser Bescheinigung hingewiesen.
- (11) Diese Konformitätsaussage bezieht sich nur auf Konzeption und Prüfung des festgelegten Produkts gemäß Richtlinie 2014/34/EU. Weitere Anforderungen dieser Richtlinie gelten für die Herstellung und das Bereitstellen auf dem Markt. Diese Anforderungen werden nicht durch diese Bescheinigung abgedeckt.
- (12) Die Kennzeichnung des Produkts muss die folgenden Angaben enthalten:

 **II 3 G Ex nA IIC T6 Gc und II 3 D Ex tc IIC T80 °C Dc**

Konformitätsbewertungsstelle, Sektor Explosionsschutz

Braunschweig, 31. August 2016

Im Auftrag

Dr.-Ing. F. Lüdgers  
Regierungsdirektor



ZSEx10200d c

Seite 1/4

Konformitätsaussagen ohne Unterschrift und ohne Siegel haben keine Gültigkeit.  
Diese Konformitätsaussage darf nur unverändert weiterverbreitet werden.  
Auszüge oder Änderungen bedürfen der Genehmigung der Physikalisch-Technischen Bundesanstalt.  
Physikalisch-Technische Bundesanstalt • Bundesallee 100 • 38116 Braunschweig • DEUTSCHLAND

- (13) **Anlage**
- (14) **Konformitätsaussage PTB 03 ATEX 2016 X, Ausgabe: 01**
- (15) Beschreibung des Produkts

Der e/p-Stellungsregler Typ 3730-28 ist ein einfach bzw. doppelt wirkender Stellungsregler zum Anbau an Hub- oder Schwenkantriebe. Er dient der Zuordnung von Ventilstellungen zu einem Stellsignal und ist ein passiver Zweipol.

Der Anbau an pneumatische Stellventile bzw. Stellklappen erfolgt entweder direkt an Antriebe der Baureihe 3277, oder mittels NAMUR-Adaptergehäuse an Antriebe konventioneller Bauart. Als pneumatische Hilfsenergie werden nicht brennbare Medien verwendet.

Der e/p-Stellungsregler Typ 3730-28 darf künftig auch entsprechend den im Prüfbericht aufgeführten Prüfungsunterlagen gefertigt und betrieben werden.

Die thermischen und elektrischen Daten werden im Folgenden dargestellt.

Der allgemeine Zusammenhang zwischen der Temperaturklasse und den zulässigen Umgebungstemperaturbereichen ist der folgenden Tabelle zu entnehmen:

Gas- oder Staubgruppe	Temperaturklasse	Zulässiger Umgebungstemperaturbereich
IIC	T6	-40 °C ... 60 °C
	T5	-40 °C ... 70 °C
	T4	-40 °C ... 80 °C
IIIC	Nicht anwendbar	-40 °C ... 80 °C

Elektrische Daten

Signalstromkreis .....Nennsignal: (Klemmen 11/12)	4 ... 20 mA
Stellungsrückmelder .....Nennsignal: (Klemmen 31/32)	4 ... 20 mA
Sensoranschluss (Leckage-Sensor) .....Kapazität (Klemmen 31/32)	max. 1,4 nF
Binäreingang .....Nennsignal: (Klemmen 31/32)	6 ... 30 V DC

Seite 2/4

Konformitätsaussagen ohne Unterschrift und ohne Siegel haben keine Gültigkeit.  
 Diese Konformitätsaussage darf nur unverändert weiterverbreitet werden.  
 Auszüge oder Änderungen bedürfen der Genehmigung der Physikalisch-Technischen Bundesanstalt.  
 Physikalisch-Technische Bundesanstalt • Bundesallee 100 • 38116 Braunschweig • DEUTSCHLAND

**Anlage zur Konformitätsaussage PTB 03 ATEX 2016 X, Ausgabe: 01**

Grenzkontakt induktiv .....Nennsignal: (Klemmen 41/42)	8 V DC, 8 mA
Grenzkontakte Software .....Nennsignal: (Klemmen 41/42; 51/52 )	8 V DC, 8 mA
Zwangsentlüftung .....Nennsignal: (Klemmen 81/82)	6 ... 24 V DC
Störmeldeausgang.....Nennsignal: (Klemmen 83/84)	8 V DC, 8 mA
Programmierstecker .....Nennsignal:	max. 10 V DC, 20 mA

Änderungen:

Die Änderungen betreffen die Aktualisierung der Prüfspezifikation, den Wegfall der Zündschutzart Eigensicherheit, die Verwendung alternativer Dichtmaterialien des Gehäuses und die Erweiterung um ein Gehäuse mit Sichtscheibe.

Es wurden keine weiteren technischen Änderungen am Gerät vorgenommen.

(16) Prüfbericht PTB Ex 16-25130

(17) Besondere Bedingungen

Dem Signalstromkreis (Klemmen 11/12) ist außerhalb des explosionsgefährdeten Bereichs eine Sicherung nach IEC 60127-2/II, 250 V F bzw. nach IEC 60127-2/VI, 250 V T mit einem Sicherungsnennstrom von maximal  $I_N \leq 63$  mA vorzuschalten.

Dem Stellungsrückmelderstromkreis (Klemmen 31/32) ist außerhalb des explosionsgefährdeten Bereichs eine Sicherung nach IEC 60127-2/II, 250 V F bzw. nach IEC 60127-2/VI, 250 V T mit einem Sicherungsnennstrom von maximal  $I_N \leq 40$  mA vorzuschalten.

Dem Programm Interface Adapter ist in die Verbindung Vcc außerhalb des explosionsgefährdeten Bereichs eine Sicherung nach IEC 60127-2/II, 250 V F bzw. nach IEC 60127-2/VI, 250 V T mit einem Sicherungsnennstrom von maximal  $I_N \leq 40$  mA vorzuschalten.

Der Programm Interface Adapter ist außerhalb des explosionsgefährdeten Bereiches zu installieren.

Der Anschluss der Leitungen muss so erfolgen, dass die Anschlussverbindung frei von Zug- und Verdrehbeanspruchung ist.

Seite 3/4

Konformitätsaussagen ohne Unterschrift und ohne Siegel haben keine Gültigkeit.  
Diese Konformitätsaussage darf nur unverändert weiterverreitet werden.  
Auszüge oder Änderungen bedürfen der Genehmigung der Physikalisch-Technischen Bundesanstalt.  
Physikalisch-Technische Bundesanstalt • Bundesallee 100 • 38116 Braunschweig • DEUTSCHLAND

Anlage zur Konformitätsaussage PTB 03 ATEX 2016 X, Ausgabe: 01

(18) Grundlegende Sicherheits- und Gesundheitsanforderungen

Erfüllt durch Übereinstimmung mit den vorgenannten Normen

Nach Artikel 41 der Richtlinie 2014/34/EU dürfen Konformitätsaussagen nach Richtlinie 94/9/EG, die bereits vor dem Datum der Anwendung von Richtlinie 2014/34/EU (20. April 2016) bestanden, so betrachtet werden, als wenn sie bereits in Übereinstimmung mit der Richtlinie 2014/34/EU ausgestellt wurden. Mit Genehmigung der Europäischen Kommission dürfen Ergänzungen zu solchen Konformitätsaussagen und neue Ausgaben solcher Zertifikate weiterhin die vor dem 20. April 2016 ausgestellte originale Zertifikatsnummer tragen.

Konformitätsbewertungsstelle, Sektor Explosionsschutz  
Im Auftrag

Braunschweig, 31. August 2016



Dr.-Ing. F. Liensch  
Regierungsdirektor



## EU Konformitätserklärung / EU Declaration of Conformity / Déclaration UE de conformité

Die alleinige Verantwortung für die Ausstellung dieser Konformitätserklärung trägt der Hersteller/  
This declaration of conformity is issued under the sole responsibility of the manufacturer/  
La présente déclaration de conformité est établie sous la seule responsabilité du fabricant.  
Für das folgende Produkt / For the following product / Nous certifions que le produit

### Elektropneumatischer Stellungsregler / Electropneumatic Positioner / Positionneur électropneumatique Typ/Type/Type 3730-2...

wird die Konformität mit den einschlägigen Harmonisierungsrechtsvorschriften der Union bestätigt/  
the conformity with the relevant Union harmonisation legislation is declared with/  
est conforme à la législation d'harmonisation de l'Union applicable selon les normes:

EMC 2014/30/EU

EN 61000-6-2:2005, EN 61000-6-3:2007  
+A1:2011, EN 61326-1:2013

RoHS 2011/65/EU

EN 50581:2012

Hersteller / Manufacturer / Fabricant:

SAMSON AKTIENGESELLSCHAFT  
Weismüllerstraße 3  
D-60314 Frankfurt am Main  
Deutschland/Germany/Allemagne

Frankfurt / Francfort, 2017-07-29

Im Namen des Herstellers/ On behalf of the Manufacturer/ Au nom du fabricant.

Hanno Zager  
Leiter Qualitätssicherung/Head of Quality Management/  
Responsable de l'assurance de la qualité

Dirk Hoffmann  
Zentralabteilungsleiter/Head of Department/Chef du département  
Entwicklungsorganisation/Development Organization



## EU Konformitätserklärung / EU Declaration of Conformity / Déclaration UE de conformité

Die alleinige Verantwortung für die Ausstellung dieser Konformitätserklärung trägt der Hersteller/  
This declaration of conformity is issued under the sole responsibility of the manufacturer/  
La présente déclaration de conformité est établie sous la seule responsabilité du fabricant.  
Für das folgende Produkt / For the following product / Nous certifions que le produit

### Elektropneumatischer Stellungsregler / Electropneumatic Positioner / Positionneur électropneumatique Typ/Type/Type 3730-21..

- entsprechend der EU-Baumusterprüfbescheinigung PTB 00 ATEX 2158 ausgestellt von der/  
according to the EU Type Examination PTB 00 ATEX 2158 issued by/  
établi selon le certificat CE d'essais sur échantillons PTB 00 ATEX 2158 émis par:

Physikalisch Technische Bundesanstalt  
Bundesallee 100  
D-38116 Braunschweig  
Benannte Stelle/Notified Body/Organisme notifié 0102

- wird die Konformität mit den einschlägigen Harmonisierungsrechtsvorschriften der Union bestätigt /  
the conformity with the relevant Union harmonisation legislation is declared with/  
est conforme à la législation d'harmonisation de l'Union applicable selon les normes:

EMC 2014/30/EU	EN 61000-6-2:2005, EN 61000-6-3:2007 +A1:2011, EN 61326-1:2013
Explosion Protection 94/9/EC (bis/to 2016-04-19) Explosion Protection 2014/34/EU (ab/from 2016-04-20)	EN 60079-0:2012/A11:2013, EN 60079-11:2012, EN 60079-31:2014
RoHS 2011/65/EU	EN 50581:2012

Hersteller / Manufacturer / Fabricant:

SAMSON AKTIENGESELLSCHAFT  
Weismüllerstraße 3  
D-60314 Frankfurt am Main  
Deutschland/Germany/Allemagne

Frankfurt / Francfort, 2017-07-29

Im Namen des Herstellers/ On behalf of the Manufacturer/ Au nom du fabricant.

Hanno Zager  
Leiter Qualitätssicherung/Head of Quality Management/  
Responsable de l'assurance de la qualité

Dirk Hoffmann  
Zentralabteilungsleiter/Head of Department/Chef du département  
Entwicklungsorganisation/Development Organization



## EU Konformitätserklärung / EU Declaration of Conformity / Déclaration UE de conformité

Die alleinige Verantwortung für die Ausstellung dieser Konformitätserklärung trägt der Hersteller/  
This declaration of conformity is issued under the sole responsibility of the manufacturer/  
La présente déclaration de conformité est établie sous la seule responsabilité du fabricant.  
Für das folgende Produkt / For the following product / Nous certifions que le produit

### Elektropneumatischer Stellungsregler / Electropneumatic Positioner / Positionneur électropneumatique Typ/Type/Type 3730-25..

- entsprechend der EU-Baumusterprüfbescheinigung PTB 00 ATEX 2158 ausgestellt von der/  
according to the EU Type Examination PTB 00 ATEX 2158 issued by/  
établi selon le certificat CE d'essais sur échantillons PTB 00 ATEX 2158 émis par:  

Physikalisch Technische Bundesanstalt  
 Bundesallee 100  
 D-38116 Braunschweig  
 Benannte Stelle/Notified Body/Organisme notifié 0102
- wird die Konformität mit den einschlägigen Harmonisierungsrechtsvorschriften der Union bestätigt/  
the conformity with the relevant Union harmonisation legislation is declared with/  
est conforme à la législation d'harmonisation de l'Union applicable selon les normes:

EMC 2014/30/EU	EN 61000-6-2:2005, EN 61000-6-3:2007 +A1:2011, EN 61326-1:2013
Explosion Protection 94/9/EC (bis/to 2016-04-19)	EN 60079-0:2012/A11:2013,
Explosion Protection 2014/34/EU (ab/from 2016-04-20)	EN 60079-11:2012, EN 60079-31:2014
RoHS 2011/65/EU	EN 50581:2012

Hersteller / Manufacturer / Fabricant:

SAMSON AKTIENGESELLSCHAFT  
Weismüllerstraße 3  
D-60314 Frankfurt am Main  
Deutschland/Germany/Allemagne

Frankfurt / Francfort, 2017-07-29

Im Namen des Herstellers/ On behalf of the Manufacturer/ Au nom du fabricant.

*H. Zager*

Hanno Zager  
Leiter Qualitätssicherung/Head of Quality Management/  
Responsable de l'assurance de la qualité

*D. Hoffmann*

Dirk Hoffmann  
Zentralabteilungsleiter/Head of Department/Chef de département  
Entwicklungsorganisation/Development Organization





## EU Konformitätserklärung / EU Declaration of Conformity / Déclaration UE de conformité

Die alleinige Verantwortung für die Ausstellung dieser Konformitätserklärung trägt der Hersteller/  
This declaration of conformity is issued under the sole responsibility of the manufacturer/  
La présente déclaration de conformité est établie sous la seule responsabilité du fabricant.  
Für das folgende Produkt / For the following product / Nous certifions que le produit

### Elektropneumatischer Stellungsregler / Electropneumatic Positioner / Positionneur électropneumatique Typ/Type/Type 3730-28..

- entsprechend der EU-Baumusterprüfbescheinigung PTB 03 ATEX 2016 X ausgestellt von der/  
according to the EU Type Examination PTB 03 ATEX 2016 X issued by/  
établi selon le certificat CE d'essais sur échantillons PTB 03 ATEX 2016 X émis par:

Physikalisch Technische Bundesanstalt  
Bundesallee 100  
D-38116 Braunschweig  
Benannte Stelle/Notified Body/Organisme notifié 0102

- wird die Konformität mit den einschlägigen Harmonisierungsrechtsvorschriften der Union bestätigt /  
the conformity with the relevant Union harmonisation legislation is declared with/  
est conforme à la législation d'harmonisation de l'Union applicable selon les normes:

EMC 2014/30/EU	EN 61000-6-2:2005, EN 61000-6-3:2007 +A1:2011, EN 61326-1:2013
Explosion Protection 94/9/EC (bis/to 2016-04-19) Explosion Protection 2014/34/EU (ab/from 2016-04-20)	EN 60079-0:2012/A11:2013, EN 60079-11:2012, EN 60079-31:2014
RoHS 2011/65/EU	EN 50581:2012

Hersteller / Manufacturer / Fabricant:

SAMSON AKTIENGESELLSCHAFT  
Weismüllerstraße 3  
D-60314 Frankfurt am Main  
Deutschland/Germany/Allemagne

Frankfurt / Francfort, 2017-07-29

Im Namen des Herstellers/ On behalf of the Manufacturer/ Au nom du fabricant.

Hanno Zager  
Leiter Qualitätssicherung/Head of Quality Management/  
Responsable de l'assurance de la qualité

Dirk Hoffmann  
Zentralabteilungsleiter/Head of Department/Chef de département  
Entwicklungsorganisation/Development Organization

ce\_3730-28\_de\_en\_fr\_07.pdf





**EB 8384-2**



SAMSON AKTIENGESELLSCHAFT  
Weismüllerstraße 3 · 60314 Frankfurt am Main  
Telefon: +49 69 4009-0 · Telefax: +49 69 4009-1507  
E-Mail: [samson@samson.de](mailto:samson@samson.de) · Internet: [www.samson.de](http://www.samson.de)