

T 2046

Sicherheitstemperaturbegrenzer (STB) Typ 2212

Temperaturregler ohne Hilfsenergie



Anwendung

Sicherheitstemperaturbegrenzung der Energiezufuhr zu Wärmeerzeugern oder Wärmeübertragern durch Schließen und Verriegeln eines Ventils. Zusätzliche Druckbegrenzung bei Ausrüstung mit dem Druckelement DB 2401.

Für Grenzsignale von 10 bis 170 °C · mit Ventilen DN 15 bis 150 · PN 16 bis 40 · max. 350 °C

Hinweis

Einzelheiten über die Anwendung von Sicherheitstemperaturbegrenzern: vgl. Übersichtsblatt ► T 2040.

Sicherheitstemperaturbegrenzer (STB) Typ 2212 mit Ventil Typ 2111, 2422 oder 2119 arbeiten ohne Hilfsenergie und weisen die in DIN EN 14597 aufgeführte erweiterte Sicherheit auf. Das angebaute Ventil schließt und verriegelt durch einen Federspeicher bei Erreichen des eingestellten Temperatur-Grenzwerts, bei Verbindungsrohrbruch und bei Undichtigkeit im Fühlersystem. Ein Rückstellen und die Wiederinbetriebnahme des Sicherheitstemperaturbegrenzers (STB) ist nur mit dem Entriegelungshebel (Best.-Nr. 1490-7399) möglich. Hierbei muss die auslösende Störung beseitigt und der eingestellte Grenzwert unterschritten sein.

Ausführung

Sicherheitstemperaturbegrenzer Typ 2212 bestehend aus Temperaturfühler (nur mit Tauchhülse), Verbindungsrohr und Anschlusskörper mit Kraftspeicher und Grenzwerteinsteller.

Typ 2111/2212 · mit Durchgangsventil Typ 2111 für DN 15 bis 50 und Sicherheitstemperaturbegrenzer Typ 2212 · nicht druckentlastet · Flanschanschluss

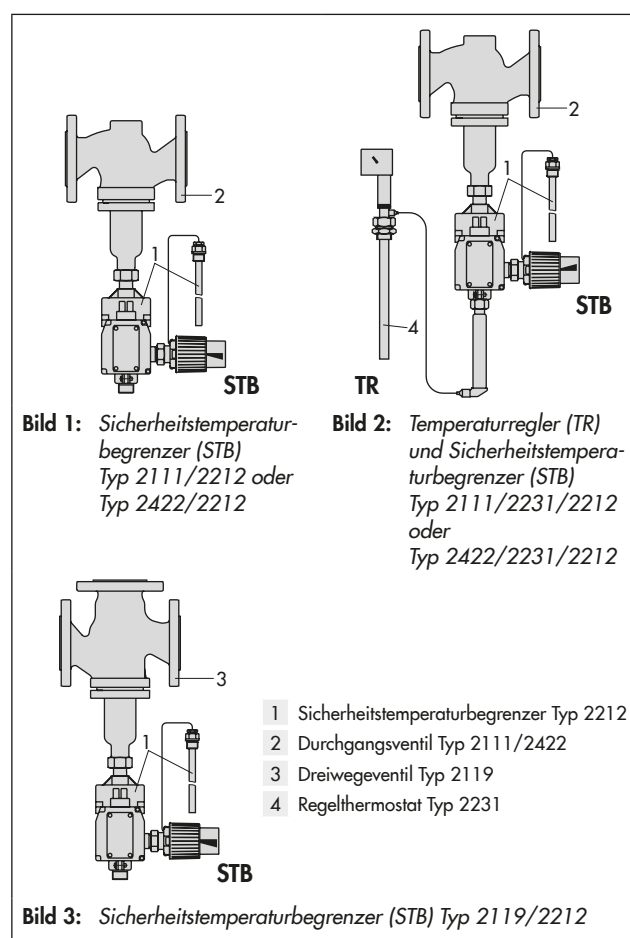
Typ 2422/2212 · mit Durchgangsventil Typ 2422 für DN 15 bis 150 und Sicherheitstemperaturbegrenzer Typ 2212 · druckentlastet · Flanschanschluss

Typ 2119/2212 · mit Dreiwegeventil Typ 2119 für DN 15 bis 150 und Sicherheitstemperaturbegrenzer Typ 2212 · druckentlastet¹⁾ · Flanschanschluss

Temperaturregler und Sicherheitstemperaturbegrenzer (TR/STB) nach Bild 2 bestehen aus einem der oben angeführten Geräte Typ ... /2212 sowie einem typgeprüften Regelthermostat Typ 2231, beispielsweise:

Typ 2422/2231/2212 · mit Ventil Typ 2422, Regelthermostat Typ 2231 und Sicherheitstemperaturbegrenzer Typ 2212.

¹⁾ DN 15 bis 25 nicht druckentlastet



Sonderausführung

- Mit elektrischem Signalgeber zur Fernübertragung des Anlagenzustands
- Sonder-K_{VS}-Wert (reduziert) bei Typ 2422/2212
- Mit Druckelement Typ 2401
- Mit Verbindungsrohr 10 m (nicht typgeprüft)

Temperaturregler, Sicherheitstemperaturbegrenzer und Druckbegrenzer (TR/STB/DB) bestehen aus einem der aufgeführten Geräte und einem Druckelement Typ 2401.

Anstelle des Regelthermostaten Typ 2231 kann jeweils ein typgeprüfter Regelthermostat Typ 2232 bis 2234 treten.

Näheres zu Ventilen und Regelthermostaten in:

- mit Durchgangsventil Typ 2111, vgl. Typenblatt ► T 2111
- mit Durchgangsventil Typ 2422, vgl. Typenblatt ► T 2121
- mit Dreiwegeventil Typ 2119, vgl. Typenblatt ► T 2133

Wirkungsweise (vgl. Bild 4)

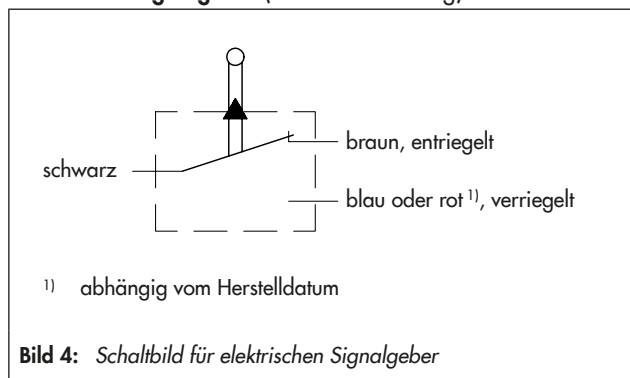
Die Sicherheitstemperaturbegrenzer (STB) sind mit einem nach dem Adsorptionsprinzip arbeitenden Temperaturfühler ausgestattet.

Die Temperatur des Messmediums erzeugt im Fühler (9) einen dem Istwert entsprechenden Druck. Dieser wird über ein Verbindungsrohr (10) auf einen Stellbalg übertragen, in eine Stellkraft umgeformt und mit der Kraft einer Stellfeder verglichen.

Die Federkraft ist von der Grenzwerteinstellung (11) abhängig. Wenn der Temperatur-Istwert den eingestellten Grenzwert überschreitet, löst der im Anschlusskörper (8) angeordnete Federspeicher aus und verstellt den Stift (6) und die damit gekuppelte Kegelstange (5). Das Ventil schließt und die Stellung wird selbsttätig verriegelt.

Eine Entriegelung und Wiederinbetriebnahme ist nur mit dem Entriegelungshebel (Best.-Nr. 1490-7399) möglich, wenn der Temperatur-Grenzwert unterschritten und die Störung beseitigt ist.

Elektrischer Signalgeber (Sonderausführung)



Ventil Typ 2422

- | | |
|-----|-----------------------|
| 1 | Ventilgehäuse |
| 2 | Sitz (austauschbar) |
| 3 | Kegel |
| 4 | Balggehäuse |
| 4.1 | Metallbalg |
| 5 | Kegelstange mit Feder |

Sicherheitstemperaturbegrenzer Typ 2212

- | | |
|----|-----------------------------------|
| 6 | Federspeicherstift |
| 7 | Überwurfverschraubung G 1 |
| 8 | Anschlusskörper mit Federspeicher |
| 9 | Temperaturfühler mit Tauchhülse |
| 10 | Verbindungsrohr |
| 11 | Typ 2212; Grenzwerteinstellung |
| 12 | Anschluss für Regelthermostat |

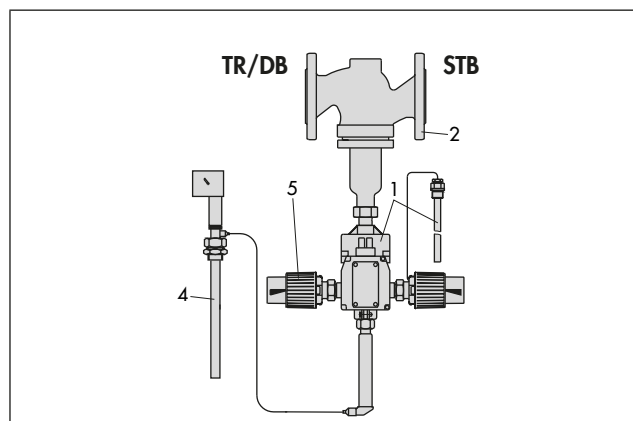


Bild 5: Temperaturregler (TR) und Sicherheitstemperaturbegrenzer (STB) Typ 2111/2231/2212 oder Typ 2422/2231/2212 mit Druckelement Typ 2401

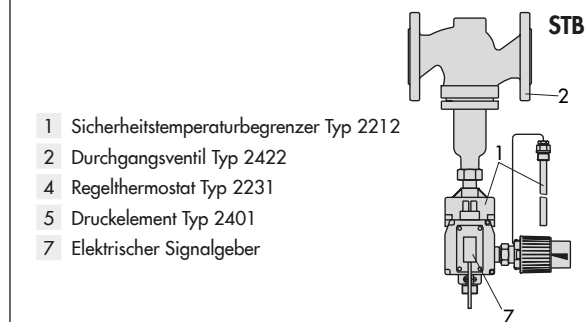


Bild 6: Sicherheitstemperaturbegrenzer (STB) Typ 2111/2212 oder Typ 2422/2212 mit elektr. Signalgeber

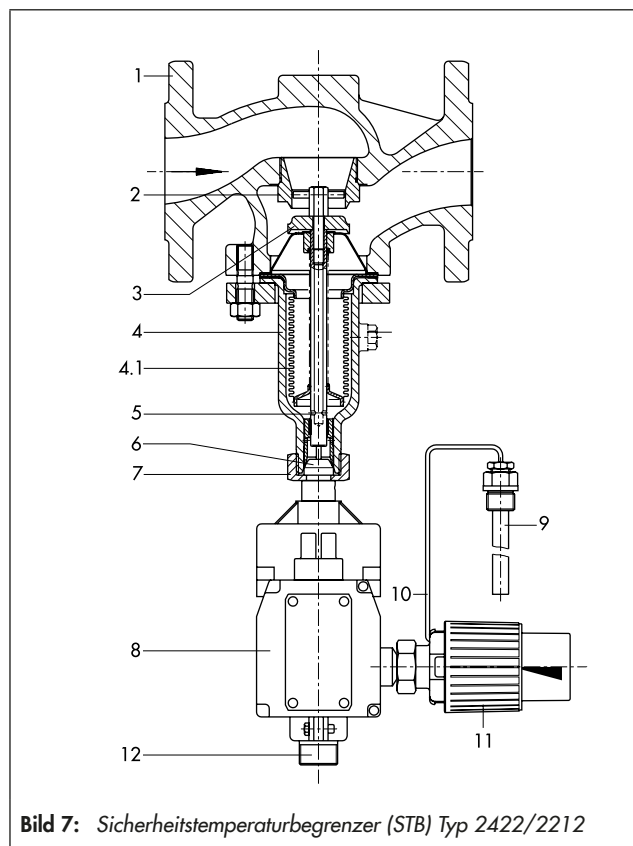


Bild 7: Sicherheitstemperaturbegrenzer (STB) Typ 2422/2212

Einbau

– Ventil

Die Ventile in waagrecht verlaufende Rohrleitungen einbauen, wobei die Durchflussrichtung dem Pfeil auf dem Gehäuse entspricht und der Anschlusskörper nach unten hängt.

– Verbindungsrohr

Das Verbindungsrohr so verlegen, dass der zulässige Umgebungstemperaturbereich nicht überschritten wird, keine größeren Umgebungstemperaturschwankungen auftreten und keine mechanischen Beschädigungen entstehen. Der kleinste mögliche Biegeradius beträgt 50 mm.

– Temperaturfühler

Die Einbaulage des Temperaturfühlers ist beliebig. Er muss aber mit seiner gesamten Länge in das zu regelnde Medium eintauchen. Am Einbauort dürfen keine Überhitzungen oder merkliche Totzeiten auftreten.

Es ist nur die Kombination gleichartiger Werkstoffe zulässig, z. B. Wärmeübertrager aus korrosionsfestem Stahl mit Tauchhülsen aus korrosionsfestem Stahl 1.4571.

Besondere Einbauvorschriften nach VdTÜV:

Das Stellglied nur in Kombination mit einem vorgeschalteten

Schmutzfänger (z. B. Typ 2 NI nach Typenblatt ▶ T 1015) einbauen.

Nur die werkseitig gelieferten Tauchhülsen einsetzen.


Zubehör

- **Entriegelungshebel** zum Entriegeln nach Auslösung (Best.-Nr. 1490-7399)
- **Verlängerungsstück** zum Schutz des Anschlusskörpers vor unzulässig hohen Temperaturen (vgl. Angaben im zugehörigen Typenblatt).
In Kombination Ventil Typ 2422 (Grauguss- oder Sphärogussgehäuse) mit Typ 2212 ist für Temperaturen über 150 °C ein Verlängerungsstück erforderlich.
- **Zwischenstück** aus Messing oder CrNi-Stahl
- **Tauchhülse** aus CrNiMo-Stahl

Registernummer der nach DIN EN 14597 geprüften Geräte:

Das jeweilige Prüfkennzeichen der Bauteilprüfung von Ventil Typ 2111, Typ 2422 und Typ 2119 mit Sicherheitsthermostat Typ 2212, Regelthermostat Typ 2231, Typ 2232 und Typ 2234 sowie Druckelement Typ 2401 erhalten Sie auf Anfrage.

Tabelle 1: Technische Daten · Alle Druckangaben als Überdruck in bar

Ventile	Anschlussgröße	DN	Typ 2111, Typ 2422, Typ 2119										
			15	20	25	32	40	50	65	80	100	125	150
Typ 2111	Nähere Angaben zu den technischen Daten der Ventile und Regelthermostate in den angegebenen Typenblättern!		vgl. Typenblatt ▶ T 2111						–				
Typ 2422			vgl. Typenblatt ▶ T 2121										
Typ 2119			vgl. Typenblatt ▶ T 2133										
Nenndruck			PN 16 bis PN 40										
Sicherheitstemperaturbegrenzer Typ 2212			Größe 50¹⁾					Größe 150¹⁾					
Einstellbarer Grenzwertbereich			10 bis 95 °C · 20 bis 120 °C · 40 bis 170 °C										
Max. zulässige Umgebungstemperatur			+80 °C										
Min. zulässige Fühlertemperatur ²⁾ bei 0 °C Umgebungstemperatur			kleinster einstellbarer Temperatur-Grenzwert des gewählten Grenzwertbereichs										
Min. zulässige Temperatur des STB inkl. Fühler, bei abgeschalteter Anlage ²⁾ im Grenzwertbereich 10 bis 95 °C Grenzwertbereich 20 bis 120 °C Grenzwertbereich 40 bis 170 °C			–10 °C 0 °C 10 °C										
Max. zulässige Temperatur am Fühler			50 K über dem eingestellten Grenzwert										
Verbindungsrohrlänge			5 m (Sonderausführung 10 m) ³⁾										
Nenndruck mit Tauchhülse G ½			PN 40										
Elektrischer Signalgeber max. Belastbarkeit bei 120/230 V (AC)			10 A bei ohmscher Last										
Schutzklasse			IP 67										
Konformität													

¹⁾ Größe 50: Typ 2212 für Ventil DN 15 bis 50 | Größe 150: Typ 2212 für Ventil DN 65 bis 150.

²⁾ Bei Unterschreiten der angegebenen Temperatur verriegelt der STB.

³⁾ Nicht typgeprüft.

Tabelle 2: Werkstoffe · Werkstoff-Nr. nach DIN EN

Sicherheitstemperaturbegrenzer Typ 2212	Normalausführung	Sonderausführung
Anschlusskörper	GD AlSi 12 (230) · Anschlussstück 1.4104	–
Fühler	nur mit Tauchhülse und Leitblech	
Tauchhülse	Kupfer SF-Cu F20	korrosionsfester Stahl 1.4571
Verbindungsrohr	Kupfer SF-Cu F20	–

Abmessungen (vgl. Tabelle 3)

Sicherheitstemperaturbegrenzer Typ 2212

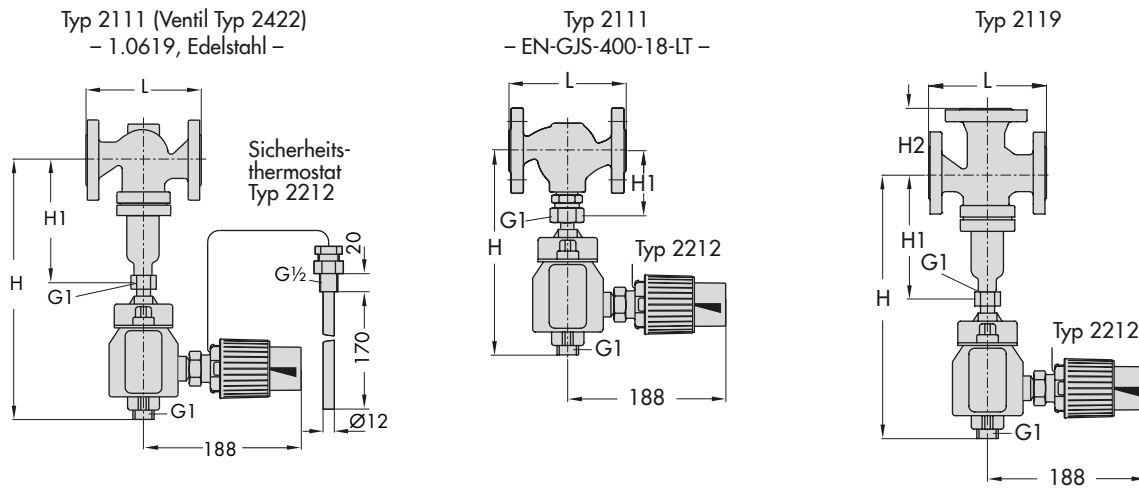


Bild 8: Abmessungen · Alle Maße in mm

Tabelle 3: Maße in mm und Gewichte

Ventil Anschlussgröße DN	Typ 2111			Typ 2422			Typ 2111/(Typ 2422)			Typ 2422				
	15	20	25	15	20	25	32	40	50	65	80	100	125	150
Baulänge L	130	150	160	130	150	160	180	200	230	290	310	350	400	480
H1 ⁵⁾	ohne Verlängerungsstück			225			225 ³⁾ /152 ⁴⁾ /(225)			300	355	460	590	
	mit Verlängerungsstück			365 ³⁾ /- ⁴⁾			365 ³⁾ /- ⁴⁾ /(365)			440	495	600	730	
Gewicht (Gehäuse PN 16) ³⁾ , ca.	4 kg	4,5 kg	5,5 kg	5 kg	5,5 kg	6,5 kg	13 kg	13,5 kg	16 kg	27 kg	32 kg	40 kg	70 kg	113 kg
Ventil Anschlussgröße DN	Typ 2119													
	15	20	25	32	40	50	65	80	100	125	150			
Baulänge L	130	150	160	180	200	230	290	310	350	400	480			
H2	70	80	85	100	105	120	130	140	150	200	210			
H1	ohne Verlängerungsstück			88/245			320		355	395	500			
	mit Verlängerungsstück			- /385			460		495	535	640			
Gewicht (Gehäuse PN 16) ²⁾ , ca.	6 kg	7 kg	8,5 kg	12,5/ 15 kg	14,5/ 17 kg	17/ 19 kg	32 kg	50 kg	71 kg	auf Anfrage				
Gesamt- höhe H	STB Typ ... /2212						H = H1 + 255							
	TR/STB						H = H1 + 545							
Sicherheitstemperaturbegrenzer Typ 2212														
Gewicht, ca.	3,5 kg													

1) Typ 2111: In Kombination mit Grauguss- oder Sphärogussgehäuse mit STB Typ 2212 ist für Temperaturen über 150 °C ein Verlängerungsstück erforderlich.

2) +15 % für PN 25/40.

3) Typ 2111, Ventilwerkstoff 1.0619 und Edelstahl.

4) Typ 2111, Ventilwerkstoff EN-GJS-400-18-LT und EN-GJL-250.

Bestelltext

Sicherheitstemperaturbegrenzer Typ ... /2212

PN ..., DN ..., K_{VS} -Wert ..., Gehäusewerkstoff ...

mit Sicherheitsthermostat Typ 2212

Grenzwertbereich ... °C, Grenzwert eingestellt auf ... °C (normal 90 oder 110 °C),

evtl. Zubehör ..., Entriegelungshebel Best.-Nr. 1490-7399, evtl. Sonderausführung

Temperaturregler mit Sicherheitstemperaturbegrenzer

Typ ... /2231/2212

PN ..., DN ..., K_{VS} -Wert ..., Gehäusewerkstoff ...

mit Thermostat Typ 2231

Verbindungsrohr ... m, Sollwertbereich ... °C

und Sicherheitstemperaturbegrenzer Typ 2212

Verbindungsrohr ... m, Grenzwertbereich ... °C, Grenzwert eingestellt auf ... °C (normal 90 oder 110 °C), evtl. Zubehör ..., Entriegelungshebel Best.-Nr. 1490-7399, evtl. Sonderausführung