

## Yardımcı Enerjisiz Sıcaklık Regülatörleri · Tip 4 Sıcaklık Regülatörü Dengeli tek oturmali glob vana



### Uygulama

Isıtma sistemleri için sıcaklık regülatörleri · -10 ila +250 °C aralığındaki set değerlerinin kontrol termostatları · Vana ebatı DN 15 ila 150 · Basınç sınıfı PN 16 ila 40 · 350 °C'ye kadar olan sıcaklıklar için uygundur

Sıcaklık yükseldiğinde, vana kapanır.

Regülatörler, flanş bağlantılı dengeli glob vana ve sıcaklık sensörlü bir kontrol termostati, aşırı sıcaklık korumalı set değeri ayarlayıcısı, kapiler tüp ve çalıştırma elemanından oluşmaktadır.

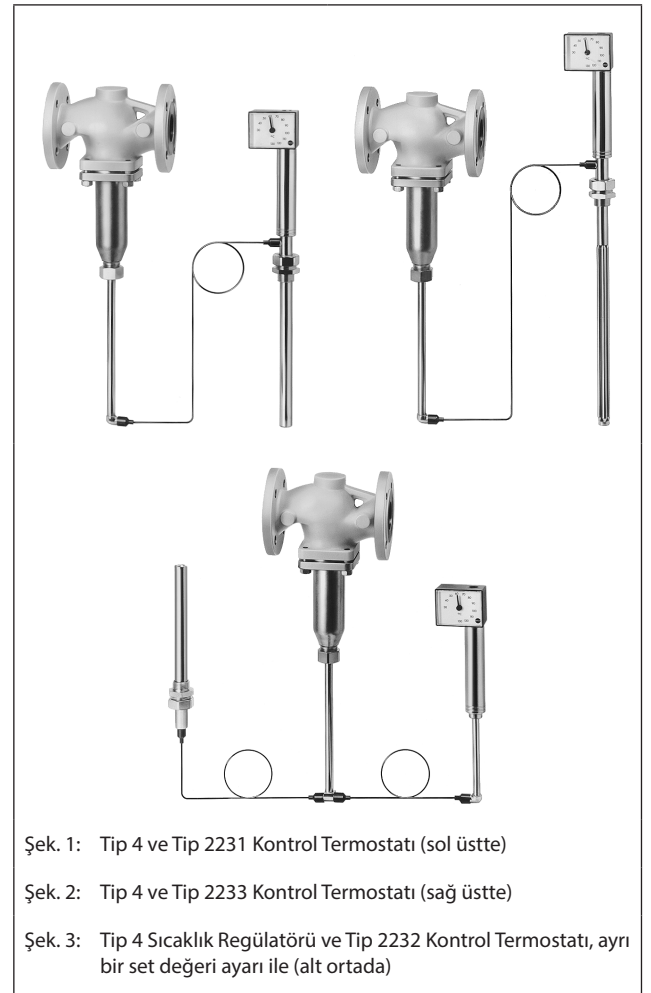
### Özellikleri

- Yardımcı enerji gerektirmeyen, az bakım gerektiren oransal regülatörler
- Geniş set değeri aralığı ve bir kadran ile uygun set değeri ayarı
- Dengeleme diyaframı veya paslanmaz çelik körük ile dengelenmiş klapeli tek oturmali vana
- Pik döküm, sfero döküm demir, çelik döküm ya da paslanmaz çelik dökümlerde opsiyonel olarak mevcut vana gövdesi
- Sıcaklık limitlendiricileri için çift adaptörlü veya manüel ayarlayıcılı veya ikinci bir kontrol termostatının eklendiği versiyonlar. Detaylar için ► T 2036 bkz.

### Versiyonlar

Tip 4 Sıcaklık Regülatörleri · Tip 2422 Flanş bağlantılı vana Körük dengeli (DN 15 ila 150) Diyafram dengeli (DN 65 ila 100) · PN 16 ila 40 Tip 2231 ila 2235 Kontrol Termostati · Kontrol termostatlarının uygulanması ile ilgili daha detaylı bilgi veri föyü ► T 2010'da bulunabilir.

- Tip 2422/2231 (Fig. 1) · Tip 2422 Vana ve Tip 2231 Kontrol Termostati · Sıvılar için uygun · Sensörde set değeri ayarlayıcısı · Set değeri aralıkları -10 ila +150 °C
- Tip 2422/2232 (Fig. 3) Tip 2422 Vana ve Tip 2232 Kontrol Termostati · Sıvılar ve buhar için uygun Ayrı set değeri ayarlayıcısı Set değerleri -10 ila +250 °C ·
- Tip 2422/2233 (Fig. 2) Tip 2422 Vana ve Tip 2233 Kontrol Termostati · Sıvılar, hava ve diğer gazlar için uygun Sensör üzerinde set değeri ayarlayıcısı Set değerleri -10 ila +150 °C.
- Tip 2422/2234 · Tip 2422 Vana ve Tip 2234 Kontrol Termostati · Sıvılar, hava ve diğer gazlar için uygun Ayrı set değeri ayarlayıcısı Set değerleri -10 ila +250 °C



Şek. 1: Tip 4 ve Tip 2231 Kontrol Termostati (sol üstte)

Şek. 2: Tip 4 ve Tip 2233 Kontrol Termostati (sağ üstte)

Şek. 3: Tip 4 Sıcaklık Regülatörü ve Tip 2232 Kontrol Termostati, ayrı bir set değeri ayarı ile (alt ortada)

- Tip 2422/2235 · Tip 2422 Vana ve Tip 2235 Kontrol Termostati Hava ısıtmalı depolarda ve ayrıca kurutma, klima ve ısıtma kabinleri için, Ayrı set değeri ayarı ve tesise kurulacak sensör tüpü -10 ila +250 °C arasındaki set değerleri

### Özel versiyonlar

- 10 veYA 15 m kapiler tüp uzunluğu
- CrNiMo çelik sensör
- Kapiler tüp, plastik kaplamalı bakır
- Komple paslanmaz çelik vana
- Düşürülmüş  $K_{VS}$  katsayısı
- Buhar ve yanıcı olmayan gazlarla gürültüyü azaltma için akış bölücülü vana
- ANSI versiyonu (▶ T 2025)

### Çalışma prensibi (bkz Fig. 4)

Regülatörler sıvı genleşme prensibine göre çalışır.

Sıcaklık sensörü (12), kapiler tüp (9) ve çalıştırma elemanı (7) genleşme sıvısı ile doldurulur. Bu sıvının hacmindeki sıcaklığa bağlı değişim, çalıştırma elemanında (7) çalıştırma körüklerinin hareket etmesine ve bunun sonucunda klape gövdesini (5) takılı klape (3) ile birlikte hareket ettirmesine neden olur.

Klapenin konumu, sit (2) ve klape (3) arasında salınan alan boyunca ısı transfer ortamının akış miktarını belirler.

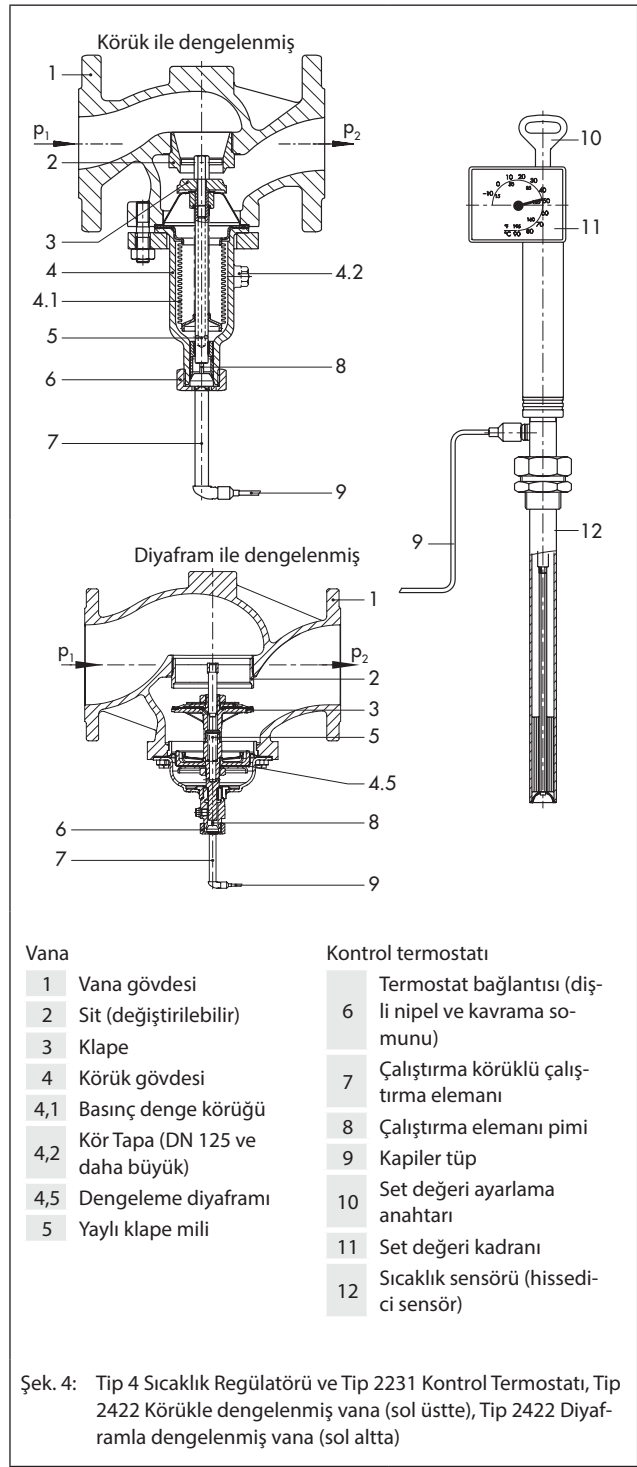
Sıcaklık set değeri bir anahtar (10) ile kadran (11) üzerinden okunabilen bir değere ayarlanabilir.

### Aksesuarlar

- Tip 2231 ve 2232 Hissedici sensörler için dişli ya da flanşlı bağlantılara sahip termoveller G 1 dişli bağlantı, PN 40, bronz, çelik ya da CrNiMo çelikten yapılmış, PN 16 bakırdan yapılmış, Flanşlı bağlantı, DN 32, PN 40, CrNiMo çelik/çelikten yapılmış termovel ile · PTFE'den yapılmış termovel, PN 6 (flanş PN 40)
- DYGW ile tip testi yapılan yanıcı gazlar için termovel, G 1dişli bağlantı, PN 100
- Kurulum parçaları Tip 2233 ve Tip 2234 · Duvara montaj için klempler · Termostat için delikli kapak
- Uzatma ya da ayırma parçası · Çalıştırma elemanını izin verilmeyen çalıştırma koşullarından korumak için, vana ile çalıştırma elemanı arasında bir uzatma parçası veya ayırma parçası takılmalıdır.

220 °C üzerindeki sıcaklıklar için bir uzatma parçası (vanalar için körükle destekli) gereklidir. Standart versiyonda contalama yoktur. DN 15 ila 100 için uzatma parçasının özel versiyonu paslanmaz çelikten yapılmıştır ve metal körüklü salmastraya sahiptir. Ayrıca, bir ayırma parçası görevi görür.

Tip 2212 Emniyet Sıcaklık Limitleyicisi veya Tip 2213 Emniyet Sıcaklık Monitörü ile birlikte pik döküm veya sfero grafit dökümden yapılmış vanalarla olan kombinasyonlarda, 150 °C'nin üzerindeki sıcaklıklar için bir uzatma parçası gereklidir.



Ayırma parçası, bronzdan (su ve buhar için) veya CrNi çelikten (su ve yağ için) yapılmıştır. Termostat ve vana arasında bir conta gerektiğinde, bir ayırma parçasının kullanılması gerekir. Islak tüm parçalar demir içermeyen (metal barındırmayan) metaller olduklarında, CrNi çelikten yapılmış ayırma parçaları kullanılmalıdır.

Ayrıca, termostat değiştirilirken, akışkanın akmasını önler.

- İkinci bir termostat için Do2 çift adaptörü · Elektrik sinyal ileticisi ile DoS
- Seyahat göstergeli manuel ayarlayıcı Ma · Elektrikli sinyal ileticisi ile MaS

## Tip testli emniyet cihazları

Talep üzerine kayıt numarası mevcuttur.

Aşağıdaki versiyonlar mevcuttur:

- Tip 2231, 2232, 2233, 2234 veya 2235 Termostatlı ve DN 15 ila 150 arasında Tip 2422 Vanalı sıcaklık regülatörleri (TR) maksimum çalışma basıncı teknik verilerde belirtilen izin verilen maksimum fark basıncı  $\Delta p$ 'yi aşmamalıdır.  
Termovelsiz sensörler: 40 bara kadar uygulanabilir  
Termovelli sensör: sadece 40 bar'a kadar olan bronz, çelik ya da paslanmaz çelik ve 16 bar'a kadar olan bakırdan yapılan SAMSONG 1 versiyonu kullanılır.
- DYGW ile tip testi yapılan yanıcı gazlar için termovel, G 1 dışlı bağlantı, PN 100
- Emniyet sıcaklık monitörleri (STM) ve emniyet sıcaklık limitlendiricileri (STL). Veri Föyleri ► T 2043 ve ► T 2046'da bulunan detaylar.

Tip testli ekipman uygulama seçimi ile ilgili daha fazla ayrıntı ► T 2040 Veri Föyünde bulunabilir.

## Termostatların dinamik davranışı

Regülatörün dinamikleri, karakteristik zaman sabiti ile sensörün yanıtı sayesinde belirlenir.

Table 1 suda ölçülen farklı ilkelere göre çalışan SAMSON sensörlerinin yanıt sürelerini listelemektedir.

Tablo 1: SAMSON termostatlarının dinamik davranışı

Çalışma prensibi	Kontrol termostadı	Zaman sabiti [s]	
		Termovelsiz	Termovelli
Sıvı genleşmesi	Tip 2231	70	120
	Tip 2232	65	110
	Tip 2233	25	– <sup>1)</sup>
	Tip 2234	15	– <sup>1)</sup>
	Tip 2235	10	– <sup>1)</sup>
	Tip 2213	70	120
Adsorpsiyon	Tip 2212	– <sup>1)</sup>	40

<sup>1)</sup> İzin verilmez

## Devreye Alma

### Talimat metni

Tip 4/... Sıcaklık Regülatörü

DN ..., PN ...,

Gövde Malzemesi ...

Diyafram ya da körük ile dengelenmiş

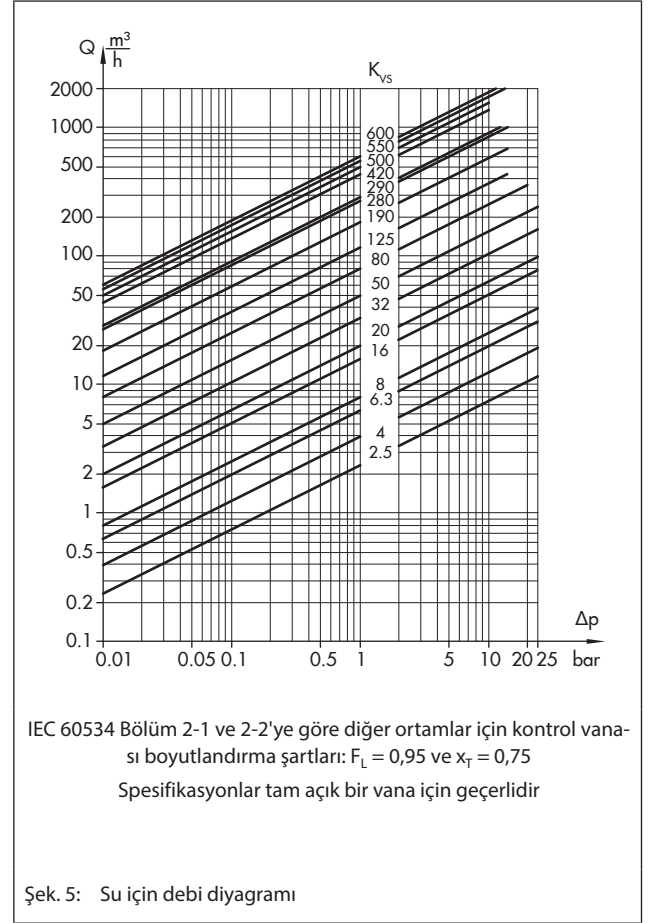
Tip ... ile Termostat, Set değeri aralıkları ... °C

Kapiler tüp ... m

Opsiyonel, özel versiyon ...

Opsiyonel olarak, aksesuarlar ...

## Su için debi diyagramı



- Vanalar  
Vanayı yatay boru hatlarına monte ediniz. Termostat bağlantısı (6) aşağıya doğru olmalıdır. Akış yönü, gövdede ok işaretiyle belirtilen yön ile eşleşmelidir.
- Kapiler tüp  
Kapiler tüplerin, ortam sıcaklığı aralığı aşılamayacak şekilde ve sıcaklıkta herhangi bir sapma olmayacak şekilde ve tüplerin hasar göremeyeceği şekilde çalıştırılması gerekir. İzin verilen en küçük bükülme yarıçapı 50 mm'dir.
- Sıcaklık sensörü  
Sıcaklık sensörü, gerektiğinde herhangi bir konuma monte edilebilir. Sıcaklık sensörünün tamamının proses akışkanı ile temas etmesi gerekmektedir.  
Aşırı ısınmanın veya fazla rölanje sürelerinin oluşmayacağı bir kurulum yeri seçilmelidir.  
Sadece aynı tür malzemelerin kombinasyonuna izin verilir (örneğin; 1,4571 paslanmaz çelikten yapılmış termovellere sahip paslanmaz çelik ısı eşanjörü).

Tablo 2: Teknik veriler · Vanalar · Bar cinsinden tüm basınçlar (gösterge)

Tip 2422 Vana · Körük ile dengeli · Diyafram dengeli			
Vana çapı	DN 15-50 arası		DN 65 ila 100
Basınç sınıfı	DN 125 ila 150		
İzin verilen vana sıcaklığı	Körük ile dengelenmiş	Maks. 350 °C · ▶ T 2010'deki basınç sıcaklık diyagramına bkz.	
	Diyafram ile dengelenmiş	-	Maks. 150 °C · ▶ T 2010'deki basınç sıcaklık diyagramına bkz.
Kaçak sınıfı IEC 60534-4'e uygun	Körük ile dengelenmiş	Metal conta: ≤0,05 % K <sub>V5</sub> katsayısı	
	Diyafram ile dengelenmiş	-	Yumuşak conta: ≤0,01 % K <sub>V5</sub> katsayısı
Uygunluk	CE · ENEC		

Tablo 3: Teknik veriler · Kontrol termostatları

Tip 2231 ila 2235 Termostat	Boyut 150
Set değeri aralığı	-10 ila +90 °C, 20 ila 120 °C ila 50 ila 150 °C Tip 2232, 2234, 2235 ve 100 ila 200 °C, 150 ila 250 °C
Set değeri ayarlama izin verilen ortam sıcaklığı	-40 ila +80 °C
Sensörde izin verilen sıcaklık	Ayarlanan set değeri üzerinde 100 K
Sensörde izin verilen basınç	Tip 2231 ve Tip 2232
	Tip 2233 ve Tip 2234
Kapiler tüp uzunluğu	Termovelli/termovelsiz: PN 40 · Flaşlı termovel: PN 40 Termovelsiz: PN 40 · Talep üzerine flaşlı 5 m (özel versiyon olarak 10 ya da 15 m)

Tablo 4: Malzemeler · DIN EN'e göre malzeme numaraları

Tip 2422 Vana · Körük ile dengelenmiş			
Vana çapı	DN 15 ila 150		
Basınç sınıfı	PN 16	PN 16 ve 25	PN 16, 25 ve 40
Vana gövdesi	Pik döküm EN-GJL-250	Sfero grafit döküm EN-GJS-400-18-LT	Çelik döküm 1,0619
Vana gövdesi	Paslanmaz çelik döküm 1,4408		
Vana siti	CrMo çelik · Cr çelik <sup>6)</sup>		CrNiMo çelik
Klape <sup>4)</sup>	DN 100 <sup>2)</sup> ye kadar	CrNiMo çelik	
	DN 125 ila 250	CrNiMo çelik, PTFE contalı klape	CrNiMo çelik
Klape mili	CrNi çelik		
Yay	CrNi çelik		
Basınç denge körüğü	CrNiMoTi çelik · DN 125: CrNiMo çelik		
Körük gövdesi	Cr çelik		CrNi çelik
Gövde contası	Metal döküm üzerinde grafit		
Uzatma parçası/Ayırma parçası	Bronz (demir içermeyen versiyon için: CrNi çelik)		CrNi çelik
Tip 2422 Vana · Diyafram dengeli			
Vana çapı	DN 65 ila 100		
Basınç sınıfı	PN 16	PN 25	
Vana gövdesi	Pik döküm EN-GJL-250	EN-GJS-400-18-LT sfero döküm	
Vana siti	CrNiMo çelik		
Klape	CW617N		
Tahrik ünitesi tasları	1,0619		
Basınç dengeli	Diyafram levhası CrNi çelik · EPDM dengeleme diyaframı, maks. 150 °C ya da NBR diyaframı, maks. 80 °C		
Tip 2231, Tip 2232, Tip 2233, Tip 2234 ve Tip 2235 Termostatları			
Versiyon	Standart versiyon		Özel versiyon
Çalıştırma elemanı	Nikel kaplamalı bronz		

1) Yalnızca DN 15, 25, 40 ve 50

2) Standart K<sub>V5</sub> katsayıları ile opsiyonel olarak yumuşak contalı

3) Özel versiyon 1,4409

4) 150 °C'ye kadar olan sıcaklıklar için EPDM halkalı yumuşak contalı klape

5) Sadece PN 16

6) Yalnızca DN 65 ila 100 için

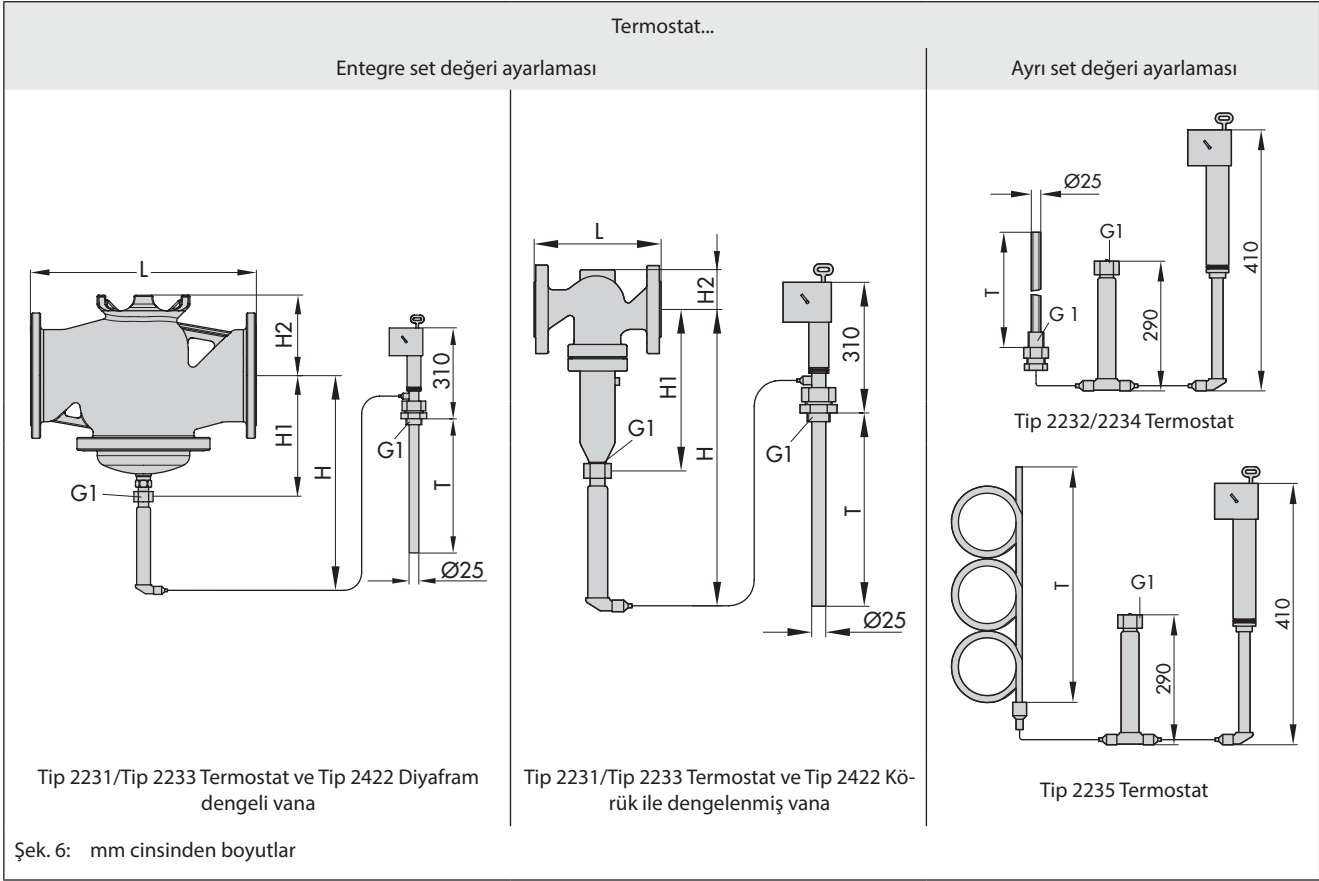
Tablo 4: Malzemeler · DIN EN'e göre malzeme numaraları

Sensör	Tip 2231/2232	Bronz	CrNiMoTi çelik
	Tip 2233/2234	Bakır	
	Tip 2235	Bakır	-
Kapiler tüp		Bakır	Plastik kaplamalı bakır
<b>Termovel</b>			
G 1 dişli bağ- lantı	Daldırma tüpü	Bronz, çelik, bakır <sup>5)</sup>	CrNiMoTi çelik
	Dişli nipel	Bronz Çelik	
Flanş bağlantı- sı	Daldırma tüpü	Çelik	CrNiMoTi çelik
	Dişli nipel	Çelik	

- 1) Yalnızca DN 15, 25, 40 ve 50  
2) Standart  $K_{VS}$  katsayıları ile opsiyonel olarak yumuşak contalı  
3) Özel versiyon 1,4409  
4) 150 °C'ye kadar olan sıcaklıklar için EPDM halkalı yumuşak contalı klape  
5) Sadece PN 16  
6) Yalnızca DN 65 ila 100 için

Tablo 5:  $K_{VS}$  katsayıları,  $x_{FZ}$  değerleri ve izin verilen maksimum fark basınç  $\Delta p$ IEC 60534, Bölüm 2-1 ve 2-2'ye göre kontrol vana boyutlandırması şartları:  $F_L = 0,95$ ,  $X_T = 0,75$ 

<b>Tip 2422 Vana · Körük ile dengelenmiş</b>													
Vana çapı	DN	15	20	25	32	40	50	65	80	100	125	150	
Vana hareketi	mm	10						16			22		
Standart $K_{VS}$ katsayısı		4	6,3	8	16	20	32	50	80	125	190	280	
İzin verilen maksimum fark basınç $\Delta p$		25 bar						20 bar		16 bar		12 bar	
Düşürülmüş $K_{VS}$ katsayısı		2,5 · 4 · 6,3			6,3	8	16	32		80		125	
İzin verilen maksimum fark basınç $\Delta p$		25 bar						20 bar		16 bar		12 bar	
$x_{FZ}$ değeri		0,65	0,6	0,55		0,45	0,4		0,35				
<b>Tip 2422 Vana · Diyafram dengeli</b>													
Vana çapı	DN	65				80			100				
Vana hareketi	mm	16											
$K_{VS}$ katsayısı		50				80			125				
İzin verilen maksimum fark basınç $\Delta p$		10 bar											
$x_{FZ}$ değeri		0,4				0,35							



Tablo 6: mm cinsinden ebatlar ve ağırlıklar · Tip 2422 Vana

Tip 2422 Vana · Körük ile dengelenmiş												
Vana çapı	DN	15	20	25	32	40	50	65	80	100	125	150
Uzunluk L		130	150	160	180	200	230	290	310	350	400	480
H2	Gövde	Dövme Çelik	53	-	70	-	92	98	-			
		Diğer Malzemeler	55			72			100	120	145	175
H1	220 °C'ye kadar (uzatma parçası olmadan)	225						300	355	460	590	
	350 °C'ye kadar (uzatma parçası ile)	365						440	495	600	730	
H	220 °C'ye kadar (uzatma parçası olmadan)	515						590	645	750	880	
	350 °C'ye kadar (uzatma parçası ile)	655						730	785	890	1020	
Ağırlık <sup>1)</sup> , yaklaşık	kg	5	5,5	6,5	13	13,5	16	27	32	40	70	113
Tip 2422 Vana, diyafram dengeli · Maks. 150 °C												
Vana çapı	DN	65			80			100				
Uzunluk L		290			310			350				
H2		98						118				
H1		201			202			218				
H		589			590			626				
Ağırlık <sup>1)</sup> , yaklaşık	kg	30			37,5			45				

<sup>1)</sup> PN 16'ya dayalı ve uzatma parçası yok: +15 % ve PN 25 ve 40

Tablo 7: Tip 2231 ila 2235 Kontrol Termostatı

Kontrol termostatı	Tip 2231	Tip 2232	Tip 2233	Tip 2234	Tip 2235
Daldırma derinliği T	290 <sup>1)</sup>	235 <sup>1)</sup>	430	460	3460
Ağırlık, yaklaşık kg	3,2	4	3,4	3,7	3,6

<sup>1)</sup> Talep üzerine daha büyük daldırma derinlikleri

## Aksesuarlar

**Tip 2231 ve Tip 2232 termovelleri**

Table 8: Tip 2231 ve Tip 2232 termovelleri

Kontrol termostatı	Tip 2231	Tip 2232
Daldırma derinliği T2	325 mm	250 mm

Dişli bağlantılı  
G 1 ila PN 40 ve 100  
(parantez içinde PN 100  
ebatları)  
Bakırdan yapılmış termovel:  
PN 16

Flanşlı  
DN 32 ve PN 40  
PN 100 için DN 40 (parantez içinde  
PN 100 ebatları)

**Tip 2233 ve Tip 2234 Montaj parçaları**

Duvara montaj için klemler ve delikli kapak

**Tip 2231 ve Tip 2232 termovelleri**

Table 9: Yanıcı gazlar için termovel (G 1/PN 100)

Kontrol termostatı	Tip 2231	Tip 2232
Uzunluk L1	315	255
Uzunluk L2	340	280

Yanıcı gazlar için termovel

**Uzatma parçası/Ayırma parçası**

Uzatma parçası (standart)		
L (yakl.)	mm	140
Ağırlık, yaklaşık	kg	0,5
Metal körüklü (özel versiyon)		
L (yakl.)	mm	180
Ağırlık, yaklaşık	kg	0,6
Körüklü ayırma parçası		
L (yakl.)	mm	55
Ağırlık, yaklaşık	kg	0,2

<sup>1)</sup> Bu aksesuarlar kullanıldığında, boyut L'yi H ve H1'e ekleyin.

**Tip 2233 ve Tip 2234 için flanş**

Flanşlar PN 6  
140 mm dış çap  
Flanş PN 40/DN 32 (parantez içinde  
ebatlar)

