

T 2560

Druckregler Typ 2357-11 · Überströmventil Typ 2357-21

Druckregler ohne Hilfsenergie



Anwendung

Druckregler für **kryogene Gase** und **Flüssigkeiten** sowie **flüssige, gasförmige** und **dampfförmige** Medien · Betriebsdrücke bis **63 bar** · Sollwerte von **0,2 bar** bis **40 bar** · Temperaturbereich **-200 °C** bis **+200 °C** · Sauerstoffrein gemäß internationalen Standards und Richtlinien

Druckaufbauregler · Ventil öffnet, wenn der Druck vor dem Ventil sinkt

Druckminderer · Ventil schließt, wenn der Druck hinter dem Ventil steigt

Überströmer · Ventil öffnet, wenn der Druck vor dem Ventil steigt

Technische Gase wie z. B. Argon, Stickstoff und Sauerstoff werden in wärmeisolierten Standtanks tiefkalt, verflüssigt unter einem konstanten Druck gelagert. Entsprechende Rohrleitungen führen zum Verbraucher. Die extremen Betriebsbedingungen (Drücke bis 50 bar und Temperaturen bis -200 °C) erfordern spezielle Regelarmaturen.

Die Druckregler der Baureihe 2357 sind speziell für die Bedingungen der Tieftemperaturtechnik ausgelegt. Natürlich können sie auch für Gase, Flüssigkeiten und Dämpfe unter anderen Betriebsbedingungen eingesetzt werden.

Charakteristische Merkmale

- Wartungsarme P-Regler, keine Hilfsenergie erforderlich
- Großer Sollwertbereich und bequeme SollwertEinstellung
- Robuste Ausführung bei geringer Bauhöhe
- Gereinigt und verpackt für den Sauerstoffeinsatz¹⁾

Ausführungen

Die Druckregler bestehen im Wesentlichen aus einem Ventilgehäuse, Stellmembran und Sollwertsteller.

Druckaufbauregler mit Sicherheitsfunktion Typ 2357-11

Der Druck vor dem Ventil führt auf die Stellmembran. Das Ventil öffnet, wenn der Druck vor dem Ventil – gegenüber dem eingestellten Sollwert – sinkt. Durchfluss von „B“ nach „A“.

Sicherheitsfunktion: Der Kegel des Druckaufbaureglers funktioniert wie ein Sicherheitsventil und entlastet den Druckraum. Der Druck wirkt von unten gegen die Kegelfläche; das Ventil öffnet zum Druckausgleich.

Druckminderer Typ 2357-11

Regelt den Druck nach dem Ventil auf den eingestellten Sollwert. Das Ventil schließt, wenn der Druck hinter dem Ventil steigt. Durchfluss von „A“ nach „B“.

¹⁾ Da dünnwandige Bauteile aus CrNi-Stählen verwendet werden entsprechen die Regler nicht EIGA 13/02/E.



Bild 1: Druckregler Typ 2357-11/Überströmventil Typ 2357-21

Überströmventil Typ 2357-21

Regelt den Druck vor dem Ventil auf den am Sollwertsteller eingestellten Druck. Das Ventil öffnet bei steigendem Druck, bis sich der Sollwert erreicht ist. Durchfluss von „B“ nach „A“. Der Regler ist zusätzlich mit einer integrierten Rückschlageneinheit ausgerüstet. Damit wird ein Rückströmen des Mediums verhindert.

Sonderausführungen – Details auf Anfrage –

Druckregler Typ 2357-11/-21

– Ausführung für brennbare Gase

Zubehör

Überwurfmutter und Kugelbuchse mit Anschweißnippel für Rohr- \varnothing 21,3 x 1,6 mm · Überwurfmutter und Kugelbuchse mit Flanschen · Weiteres Zubehör finden Sie in ► T 2570.

Wirkungsweise

Auf dem Ventilgehäuse sind die beiden Anschlüsse mit „A“ und „B“ markiert.

In der Funktion als **Druckaufbauregler Typ 2357-11** (Bild 2) – Durchflussrichtung von „B“ nach „A“ – führt der Druck vor dem Ventil – Anschluss „B“ – auf die Stellmembran. Das Ventil schließt bei steigendem und öffnet bei sinkendem Vordruck.

Der Druckaufbauregler wirkt wie ein Sicherheitsventil und entlastet bei einer Drucküberschreitung des Sollwerts den Druckraum. Der sich einstellende Nachdruck liegt 5 bar unterhalb des Vordrucks.

Im drucklosen Zustand ist das Ventil geöffnet. Der Druck hinter dem Ventil – Anschluss „B“ – wird auf die Stellmembran (3) übertragen. Die entstandene Stellkraft verstellt den Ventilkegel (2.1) abhängig von der Federkraft, die am Sollwertsteller (10) einstellbar ist. Das Ventil schließt, wenn der Druck hinter dem Ventil – Anschluss „B“ – steigt.

Bei dem **Überströmventil Typ 2357-21** (Bild 3) ist die Durchflussrichtung stets von „B“ nach „A“. Im drucklosen Zustand ist das Ventil geschlossen. Der am Anschluss „B“ anstehende Druck führt intern auf die Stellmembran (3). Die entstandene Kraft wirkt der einstellbaren Federkraft entgegen. Bei steigendem Druck öffnet das Ventil so lange, bis der Sollwert erreicht ist. Die integrierte Rückschlageinheit verhindert das Rückströmen des Mediums.

Einbau

Druckaufbauregler (Druckminderer) Typ 2357-11

- Standard Einbaulage mit nach unten hängender Federgehäuse; andere Einbaulagen auf Anfrage.
- **Druckaufbauregler:** Durchflussrichtung von Anschluss „B“ nach „A“
- **Druckminderer:** Durchflussrichtung von Anschluss „A“ nach „B“

Überströmventil Typ 2357-21 mit Rückschlageinheit

- Einbau in waagrecht verlaufende Rohrleitung
- Durchflussrichtung von Anschluss „B“ nach „A“
- Federgehäuse zeigt nach unten

Baumusterprüfung

Der Regler Typ 2357-11 ist baumustergeprüft nach Druckgeräterichtlinie 2014/68/EG Modul B.

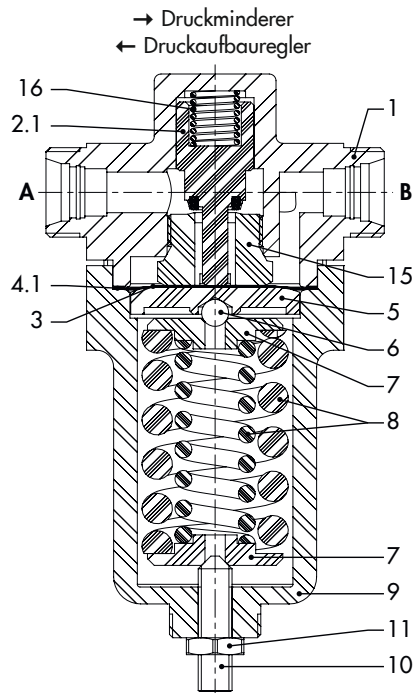


Bild 2: Druckaufbauregler oder Druckminderer Typ 2357-11

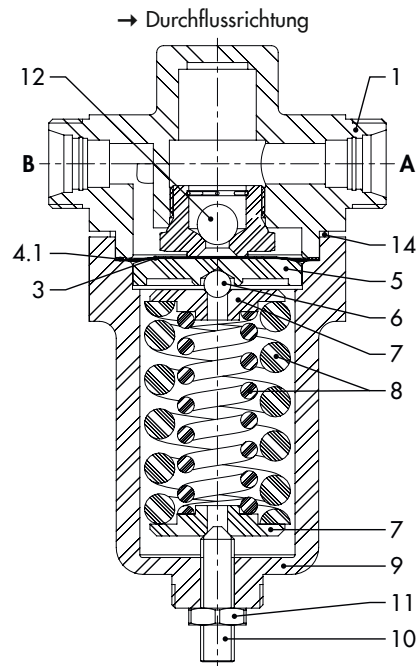


Bild 3: Überströmventil Typ 2357-21

1 Ventilgehäuse	9 Gehäuseunterteil
2.1 Kegel	10 Sollwertsteller
3 Stellmembran	11 Kontermutter
4.1 Dichtring	12 Integrierte Rückschlageinheit
5 Membranteller	14 Gehäuseschrauben
6 Kugel	15 Sitz
7 Federteller	16 Kegelfeder
8 Sollwertfedern	

Druckregler als Druckaufbauregler mit Sicherheitsfunktion

Bei Gasentnahme wird die tiefkalte Flüssigkeit durch den Gasdruck im isolierten Behälter in den Verdampfer (8) geleitet. Der Gasdruck im Behälter sinkt unter den eingestellten Arbeitsdruck. Typ 2357-11 – eingebaut als Druckaufbauregler (2) – öffnet und lässt Flüssigkeit in den Druckaufbauverdampfer (7) strömen. Der Gasdruck steigt und erreicht wieder den Arbeitsdruck; der Druckaufbauregler (2) schließt.

Nach Schließen von Absperrventil (6.1) verdampft die in der Leitung zwischen Absperrventil (6.1) und Regler (2) stehende Flüssigkeit, wobei sich der Druck erhöht. Der Kegel des Druckaufbaureglers (2) wirkt wie ein Sicherheitsventil, indem das Ventil (Vordruck auf B) zum Druckausgleich öffnet und damit den Druckraum entlastet.

Druckregler als Überströmventil

Das Überströmventil Typ 2357-21 (3) ist auf einen Druck oberhalb des Arbeitsdrucks eingestellt. Wenn Flüssigkeit zwischen Absperrventil 6.1 und 6.2 eingeschlossen ist, verdampft diese, wobei sich der Druck erhöht. Das Überströmventil (3) öffnet und leitet das Gas in die Verbraucherleitung.

Druckregler als Druckminderventil

Ist ein geringerer Druck in der Entnahmeleitung erforderlich, kann der Druckregler Typ 2357-11 als Druckminderer (4) eingesetzt werden.

Einsatzbeispiel

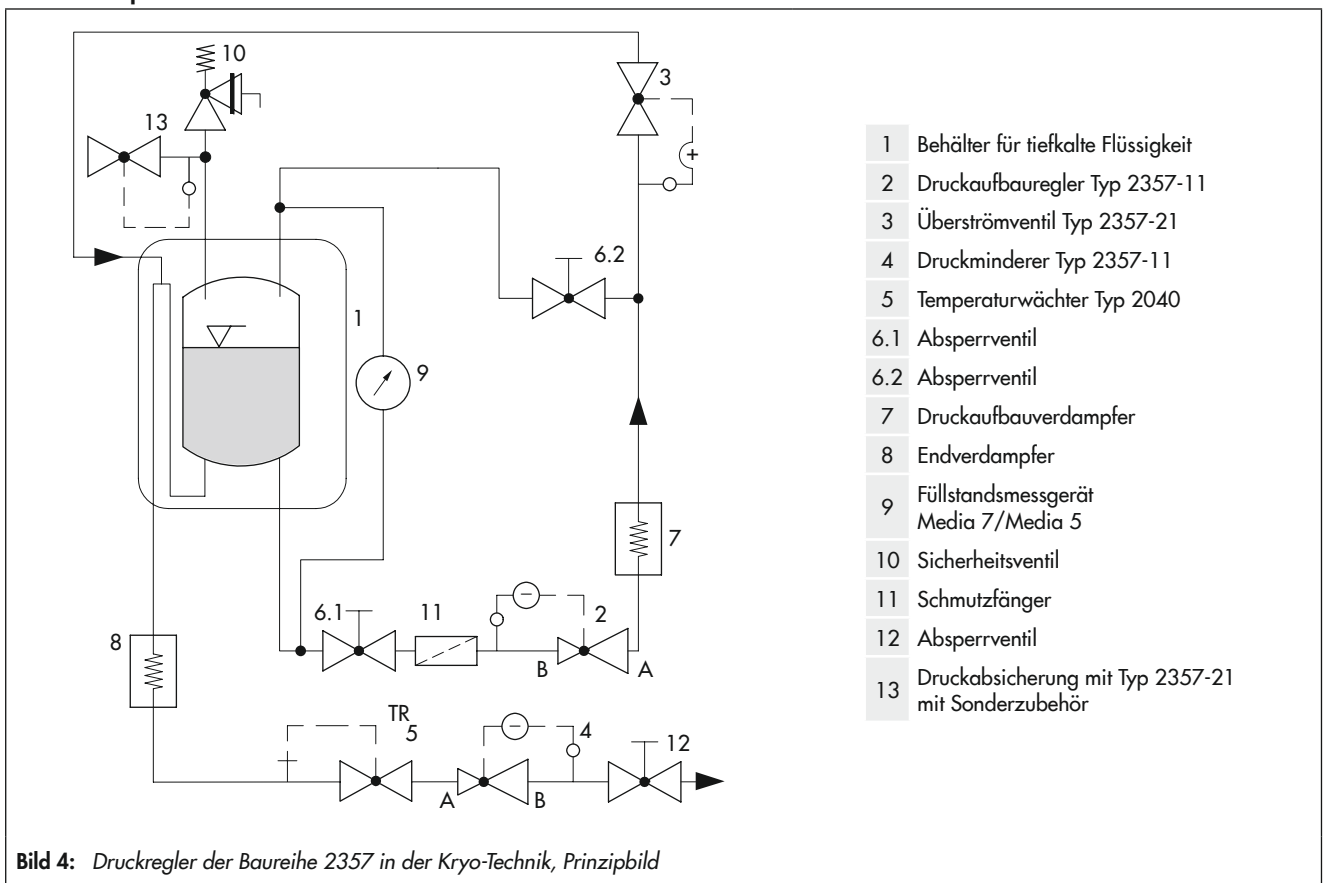


Tabelle 1: Technische Daten · Alle Drücke als Überdruck in bar

Typ	2357-11	2357-21
K _{V5} -Wert	0,8	1,25
Sollwertbereiche ¹⁾ in bar	0,2 bis 2,5 · 1 bis 8 · 5 bis 25 · 8 bis 40	
Zul. Betriebsdruck	63 bar ²⁾	
Konformität	CE · UK CA	
Sicherheitsfunktion für Typ 2357-11	5 bar oberhalb des Sollwerts	
Max. zul. Differenzdruck Δp	Druckminderer Typ 2357-11: Gase 30 bar · Flüssigkeiten 6 bar Überströmventil Typ 2357-21: 3 bar (>3 bar nur mit Sonderzubehör; Reduktion des K _{V5} -Werts auf 0,02)	
Temperaturbereich	-200 bis +200 °C	

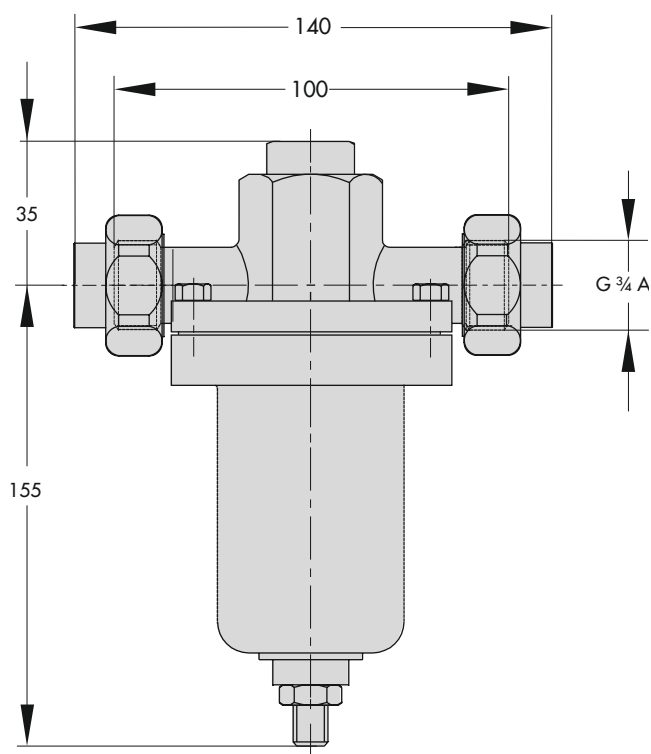
¹⁾ andere Sollwertbereiche auf Anfrage

²⁾ bei Sauerstoff p_{max} = 40 bar

Tabelle 2: Werkstoffe · Werkstoff-Nr. nach DIN EN

Typ	2357-11	2357-21
Gehäuse	1.4404	
Federgehäuse	1.4404	
Kegel	1.4404	
Stellmembran	CuBe mit Deckmembranen aus 1.4310	
Sollwertfedern	Korrosionsfester Stahl (1.4310)	
Gehäuseabdichtung	PTFE	

Abmessungen und Gewicht · Maße in mm



Druckregler Typ 2357-11/Überströmventil Typ 2371-21 mit Anschweißenden (Zubehör) · Gewicht: ca. 4 kg

Bild 5: Abmessungen und Gewicht

Durchflusskapazität des Reglers in Abhängigkeit von der Flüssigkeitssäule im Kryobehälter

Für die Medien Stickstoff (N₂), Sauerstoff (O₂), Argon (Ar), Kohlendioxid (CO₂) und Erdgas (LNG) ist die Wertetabelle mit dem Diagramm für den Massendurchfluss dargestellt.

Die Angaben beziehen sich auf den Druckaufbauregler **Typ 2357-11**, eingebaut in der Flüssigphase des Druckaufbaukreislaufs; Darstellung wie unter **Einsatzbeispiel** in Bild 4.

Die maximale Durchflusskapazität des Reglers in kg/h ergibt sich aus dem Füllstand des Mediums in m im Behälter und kann für jeden Zustand aus dem Diagramm grafisch ermittelt werden.

Die Angaben im Diagramm beziehen sich auf theoretische Berechnungen, bei denen z. B. Druckverluste in der Rohrleitung nicht berücksichtigt sind. Die tatsächliche Durchflusskapazität kann deshalb vom ermittelten Wert abweichen.

Tabelle 3: Massendurchfluss in Abhängigkeit von der Flüssigkeitssäule im Kryobehälter

Füllstand in m	Massendurchfluss in kg/h				
	N ₂	O ₂	Ar	CO ₂	LNG
1	248	351	427	359	130
3	379	537	653	550	199
5	475	673	819	689	249
7	555	785	956	805	291
9	624	884	1.076	906	328
11	687	973	1.184	996	361
14	771	1.093	1.329	1.119	405
17	848	1.201	1.460	1.230	445
20	918	1.300	1.580	1.331	482

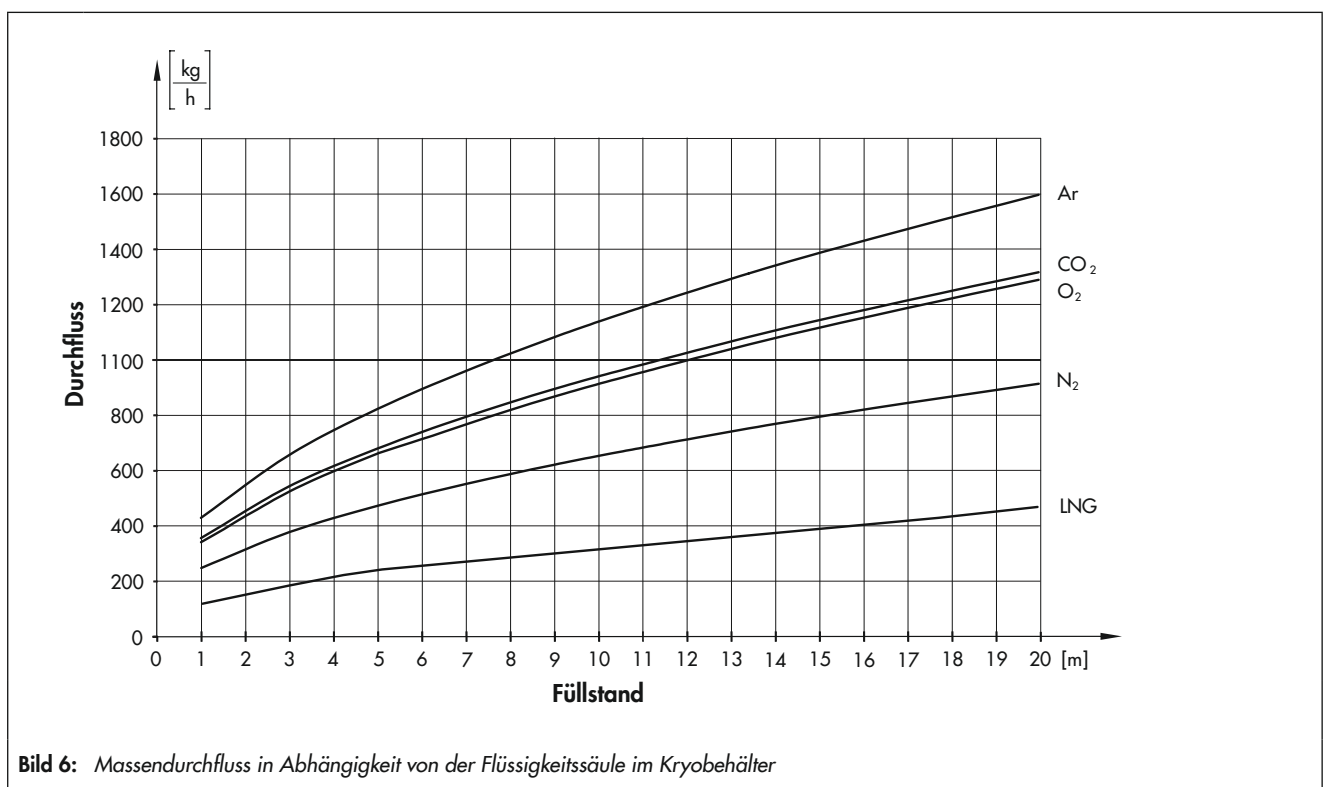


Bild 6: Massendurchfluss in Abhängigkeit von der Flüssigkeitssäule im Kryobehälter

Bestelltext

Druckregler Typ 2357-11/-21

Sollwertbereich ... bar,

Evtl. Zubehör ...,

Sonderausführung ...

