

## Série 240

Vanne de régulation électrique type 3241/3375 ;  
vanne à passage droit type 3241

Vanne de régulation électrique type 3244/3375 ;  
vanne trois voies type 3244

Vanne de régulation électrique type 3251/3375 ; vanne à passage droit type 3251

Servomoteur de régulation électrique type 3256/3375 ; vanne équerre type 3256



### Application

Vannes de régulation destinées aux applications industrielles  
et aux systèmes HVAC.

DN 15 à 150 · PN 16 à 40 · De -196 à +450 °C



Vanne à passage droit types 3241 et 3251 avec servomoteur  
électrique type 3375

- Vanne à passage droit type 3241 correspondant à la fiche technique ► T 8015
- Vanne à passage droit type 3251 correspondant à la fiche technique ► T 8051

Vanne trois voies type 3244 ou servomoteur électrique type 3375

- Vanne trois voies type 3244 correspondant à la fiche technique ► T 8026

Vanne équerre type 3256 avec servomoteur électrique type 3375

- Vanne équerre type 3256 correspondant à la fiche technique ► T 8065

Le servomoteur électrique type 3375 peut être livré en différentes  
exécution (pour plus d'informations, cf. fiche technique ► T 8332) :

- avec équipement électrique optionnel (contacts de position,  
recopie de position, positionneur)

### Également disponible

- Vanne à passage droit type 3241 avec autres servomoteurs  
électriques, cf. fiches techniques ► T 5874, ► T 5874 et  
► T 8331
- Vanne trois voies type 3244 avec autres servomoteurs  
électriques, cf. fiches techniques ► T 5874, ► T 5874,  
► T 8340 et ► T 8331
- Servomoteurs pneumatiques, cf. fiche technique ► T 8015
- Exécutions testées selon DIN EN 14597, cf. fiche technique  
► T 5871

### Montage

La position de montage des vannes de régulation est indifférente,  
mais le servomoteur ne doit pas être orienté vers le bas.

Le servomoteur est fixé sur l'arcade de la vanne par un écrou.

### Conformité

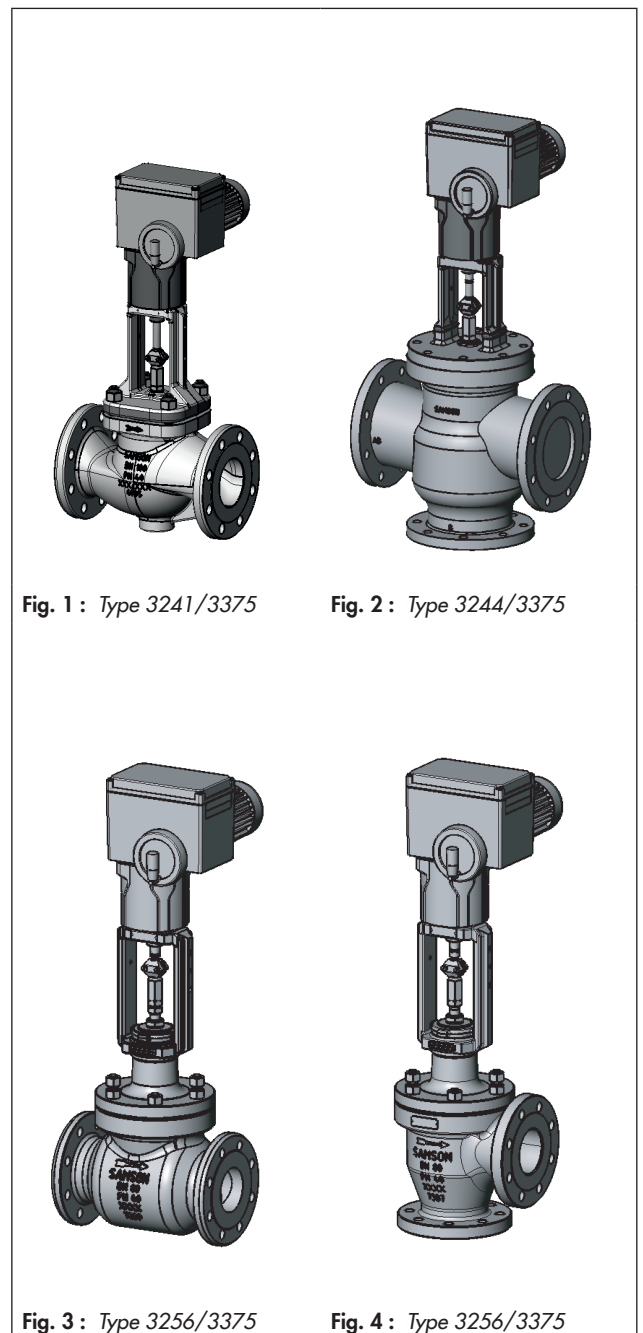


Fig. 1 : Type 3241/3375

Fig. 2 : Type 3244/3375

Fig. 3 : Type 3256/3375

Fig. 4 : Type 3256/3375

### Texte de commande

- Vanne de régulation électrique · Types 3241/3375, 3244/3375, 3251/3375 ou 3256/3375
- DN ..., matériau du corps, PN ...
- Pour vanne type 3244 : vanne de mélange ou de répartition
- Servomoteur type 3375 :  
Tension d'alimentation exécution trois points :  
230 V / 50 ou 60 Hz  
Tension d'alimentation exécution avec positionneur :  
230 V / 50 ou 60 Hz
- Éventuellement : exécution spéciale

**Tableau 1 :** Pressions différentielles  $\Delta p$  en bar avec  $p_2 = 0$  bar

**Tableau 1.1 :** Type 3241/3375 sans équilibrage de pression

$K_{VS}$		100	160	200	260
Ø siège	mm	80	100	110	130
Course	mm	30			
DN					
100			13,5		
125			13,5	11,1	
150		21,4		13,5	7,8

**Tableau 1.2 :** Type 3244/3375

Vanne de mélange

$K_{VS}$		100	140	160	200	300
Ø siège	mm	80	90	100	110	130
Course	mm	30				
DN						
100		21		13		
125			16,5		11	
150					11	7,8

Vanne de répartition

- Débit AB  $\Rightarrow$  A avec  $K_{VS}$  max.
- Débit AB  $\Rightarrow$  B avec  $K_{VS}$  réduit

$K_{VS}$		160/100	200/140	300/200
Ø siège	mm	100/80	110/90	130/110
Course	mm	30		
DN				
100		13/21		
125			11/16,5	
150				7,8/11

**Tableau 1.3 :** Types 3251/3375 et 3256/3375

$K_{VS}$		0,1 ... 1,0	1,6 ... 2,5	4	6,3 ... 10	16	25	40	63	100	160	
Ø siège	mm	6	12	24	24	31	38	50	63	80	100	
Course	mm	15						30				
DN												

15	400	400	235							
25	400	400	235	235						
40	400	400	235	325	140	90				
50			225	225	130	85	50			
80			225	225	130	85	50	33	20	
100						85	50	33	20	12

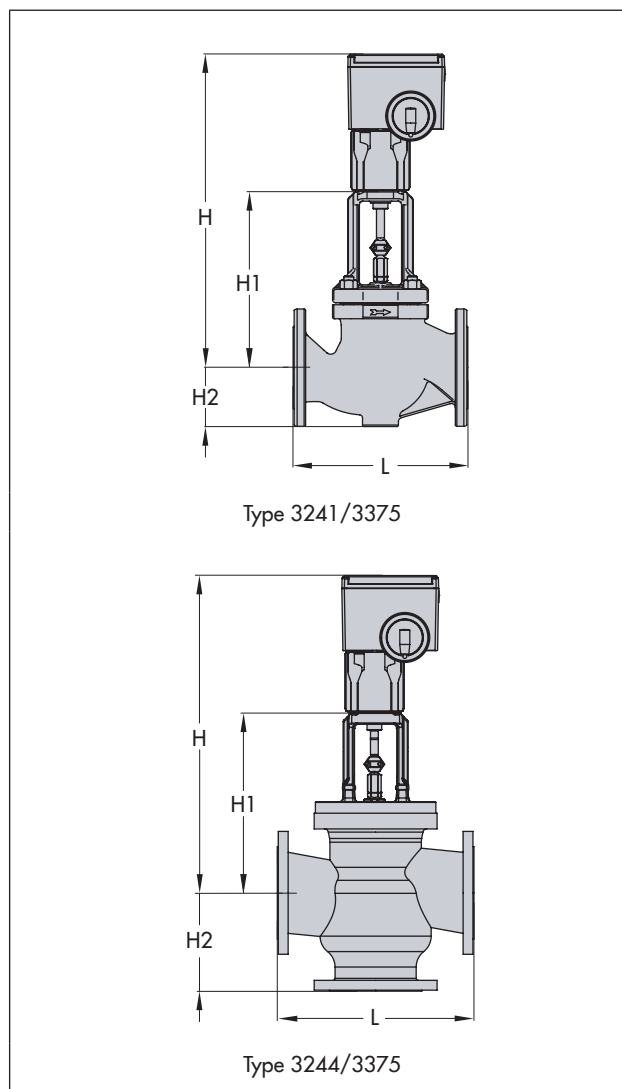
**Tableau 2 :** Dimensions et poids

**Tableau 2.1 :** Type 3241/3375

Diamètre nominal	DN	100	125	150
Longueur L	mm	350	400	480
Hauteur H1	mm	350	363	390
Hauteur H2	mm	118	144	175
Hauteur H	mm	627	640	667
Poids	kg (approx.)	54	92	132

**Tableau 2.2 :** Type 3244/3375

Diamètre nominal	DN	100	125	150
Longueur L	mm	350	400	480
Hauteur H1	mm	360	375	375
Hauteur H2	mm	150	200	210
Hauteur H	mm	637	652	652
Poids	kg (approx.)	61	107	147

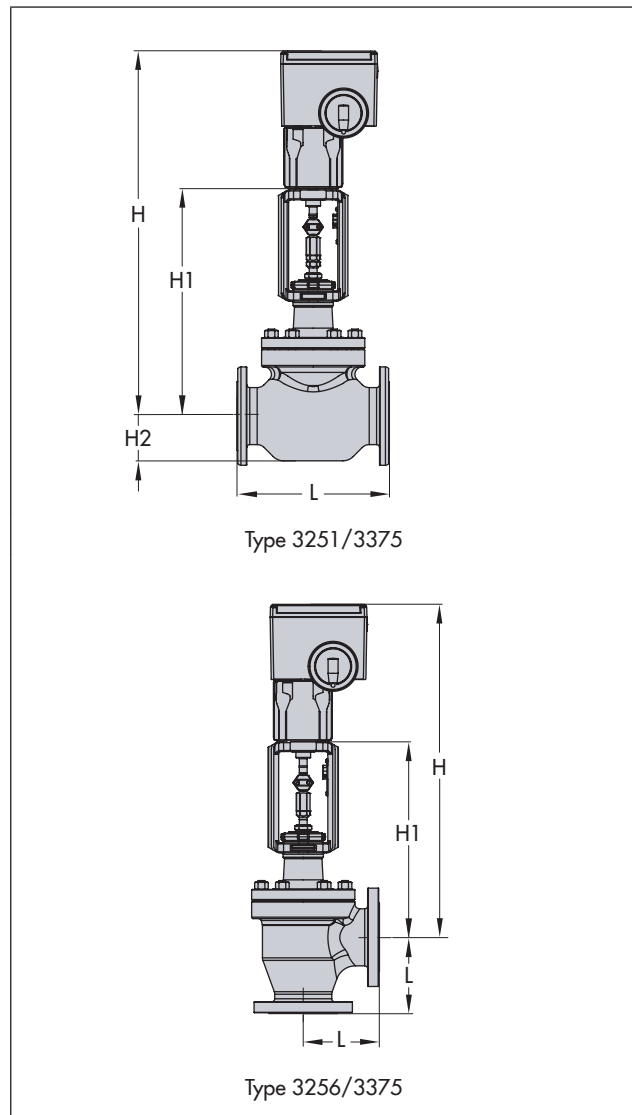


**Tableau 2.3 : Type 3251/3375**

Diamètre nominal	DN	15	25	40	50	80	100
Longueur L	mm	130	160	200	230	310	350
Hauteur H1	mm	392	392	404	457	462	482
Hauteur H2	mm	50	60	80	90	100	160
Hauteur H	mm	669	669	681	734	739	759
Poids (approx.)	kg	27,5	29,5	33,5	50	71	90

**Tableau 2.4 : Type 3256/3375**

Diamètre nominal	DN	15	25	40	50	80	100
Longueur L	mm	90	100	115	125	155	175
Hauteur H1	mm	374	369	369	415	400	410
Hauteur H	mm	651	646	646	692	677	687
Poids (approx.)	kg	30	33	40	57	80	97



Sous réserve de modifications techniques.



SAMSON RÉGULATION S.A.  
 1, rue Jean Corona  
 69120 Vaulx-en-Velin, France  
 Téléphone : +33 (0)4 72 04 75 00  
 Fax : +33 (0)4 72 04 75 75  
 samson@samson.fr · www.samson.fr

Agences commerciales :  
**Paris** (Nanterre) · **Marseille** (La Penne sur Huveaune)  
**Lyon** · **Nantes** (Saint Herblain)  
**Bordeaux** (Mérignac) · **Lille**  
**Mulhouse** (Cernay) · **Afrique Francophone**

**T 5875 FR**