

T 8012-1

Bauart 240 · Pneumatische Stellventile Typ 3241-1 PSA, -7 PSA, -9 PSA

Durchgangsventil Typ 3241 PSA

ANSI-Ausführung



Anwendung

Stellventil für PSA-Anlagen (Pressure Swing Adsorption)

Nennweiten	NPS ½ bis 6
Nenndruck	Class 150 bis 300
Temperaturen	14 bis 302 °F (-10 bis +150 °C)
Normen	ANSI, ASME und ASTM

Merkmale

Durchgangsventil Typ 3241 mit

- pneumatischem Antrieb Typ 3271 (Stellventil Typ 3241-1)
- pneumatischem Antrieb Typ 3277 (Stellventil Typ 3241-7) für den integrierten Anbau eines Stellungsreglers
- pneumatischem Kolbenantrieb Typ 3275A (Stellventil Typ 3241-9)

Ventilgehäuse aus

- korrosionsfestem Stahlguss nach ASTM-Spezifikation
- Schmiedestahl oder korrosionsfestem Schmiedestahl
- korrosionsfestem Stahlguss
- einteiliges Ventiloberteil

Ventilkegel

- weich dichtend
- metallisch dichtend für erhöhte Anforderungen

Optional mit RFID-Transponder mit eindeutiger Kennzeichnung gemäß DIN SPEC 91406.

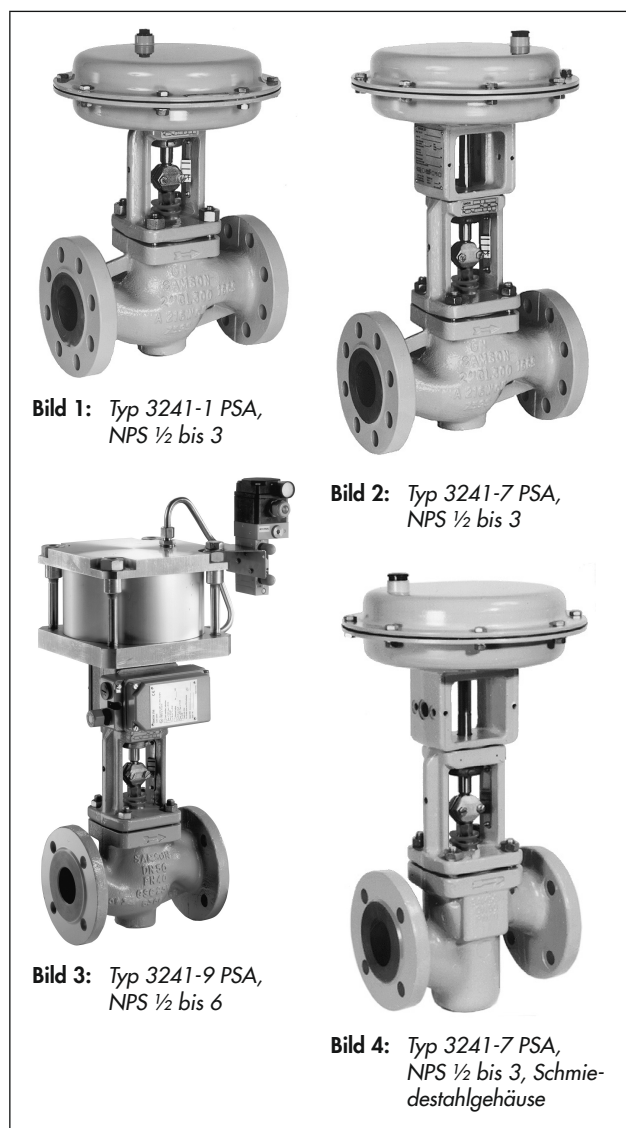
Die im Baukastensystem ausgeführten Stellventile können mit verschiedenen Anbaugeräten ausgerüstet werden: Stellungsregler, Magnetventile und andere Anbaugeräte nach IEC 60534-6-1¹⁾ und NAMUR-Empfehlung. Einzelheiten sind im Übersichtsblatt ► T 8350 beschrieben.

Ausführungen

Normalausführung für Temperaturen von 14 °F bis 302 °F (-10 °C bis +150 °C)

- **Typ 3241-1 PSA** (Bild 1) · NPS ½ bis 3 mit Antrieb Typ 3271 (vgl. Typenblatt ► T 8310-1)
- **Typ 3241-7 PSA** (Bild 2 und Bild 4) · NPS ½ bis 3, Ventil in Schmiedestahl bis NPS 3, mit Antrieb Typ 3277 für den integrierten Stellungsregleranbau (vgl. ► T 8310-1)
- **Typ 3241-9 PSA** (Bild 3) · NPS ½ bis 6, mit Kolbenantrieb Typ 3275A (vgl. ► T 8314-1), für den integrierten Anbau eines Stellungsreglers oder Grenzsinalgebers

¹⁾ Zubehör erforderlich, vgl. zugehörige Antriebsdokumentation



Weitere Ausführungen:

- **Strömungsteiler** zur Reduzierung des Geräuschpegels in beiden Durchflussrichtungen
- **Ausführungen nach DIN-Normen** · vgl. Typenblatt ▶ T 8015-1
- **Ausführungen mit Abmessungen nach japanischen Normen (JIS)** · Einzelheiten auf Anfrage

Aufbau und Wirkungsweise

Das Ventil wird wechselseitig durchströmt. Die Stellung des Ventilkugels bestimmt dabei den Durchflussquerschnitt zwischen Sitz und Kegel.

Je nach Anordnung der Druckfedern im Antrieb Typ 3271 oder Typ 3277 (Einzelheiten vgl. Typenblatt ▶ T 8310-1) hat das Stellventil zwei unterschiedliche Sicherheitsstellungen, die bei Ausfall der Hilfsenergie wirksam werden:

- **Antriebsstange durch Feder ausfahrend (FA):** Bei Ausfall der Hilfsenergie schließt das Ventil.
- **Antriebsstange durch Feder einfahrend (FE):** Bei Ausfall der Hilfsenergie öffnet das Ventil.

Der doppelwirkende Kolbenantrieb Typ 3275A hat keine Sicherheitsstellung (vgl. Typenblatt ▶ T 8314-1).

Bild 5, Bild 6 und Bild 7 zeigen Beispielkonfigurationen.

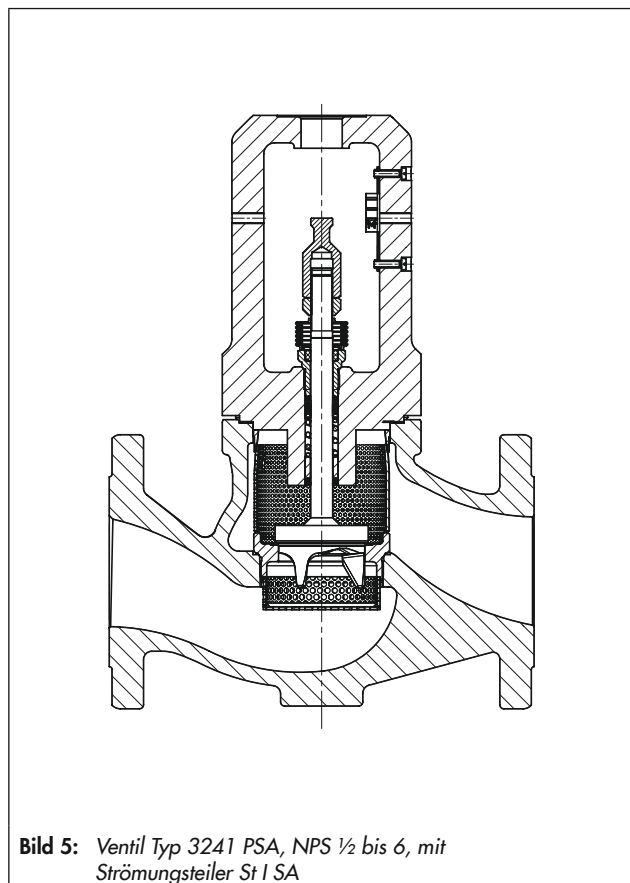


Bild 5: Ventil Typ 3241 PSA, NPS 1/2 bis 6, mit Strömungsteiler St I SA

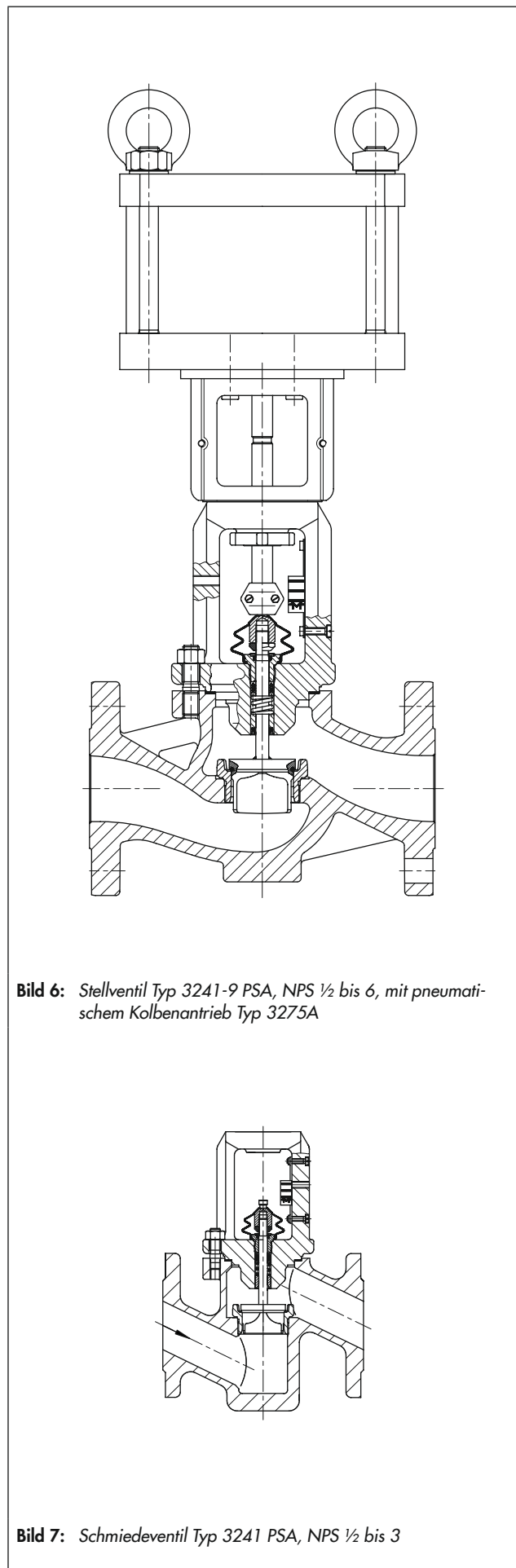


Bild 6: Stellventil Typ 3241-9 PSA, NPS 1/2 bis 6, mit pneumatischem Kolbenantrieb Typ 3275A

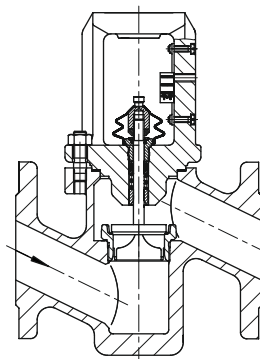


Bild 7: Schmiedeventil Typ 3241 PSA, NPS 1/2 bis 3

Tabelle 1: Technische Daten für Ventil Typ 3241 PSA

Nennweite	NPS	½, ¾ ¹⁾ , 1, 1½, 2, 2½ ¹⁾ , 3, 4, 6	½, 1, 1½, 2, 3	½, ¾ ¹⁾ , 1, 1½, 2, 2½ ¹⁾ , 3, 4, 6	½, 1, 1½, 2, 3
ASTM-Werkstoff		A 216 WCC	A 105	A 351 CF8M	A 182 F316
Anschlussart		Flansch	Flansch	Flansch	Flansch
Anschlussform		RF ²⁾	RF ²⁾	RF ²⁾	RF ²⁾
Nenndruck		Class 150/300	Class 300	Class 150/300	Class 300
Sitz-Kegel-Dichtung	weich dichtend oder metallisch dichtend für erhöhte Anforderungen				
Kennlinienform	gleichprozentig oder linear				
Stellverhältnis	50 : 1 bei NPS ½ bis 2 · 30 : 1 bei NPS 2½ bis 6				
RFID-Transponder (optional)	Einsatzbereiche gemäß technischer Spezifikation und Ex-Zertifikate Dokumente vgl. ► www.samsongroup.com > Service & Support > Elektronisches Typenschild				
Konformität	CE · UK · EAC				
Temperaturbereiche in °C (°F) · Zulässige Betriebsdrücke gemäß Druck-Temperatur-Diagramm (vgl. Übersichtsblatt ► T 8000-2)					
Ventil	-10...+150 °C (14...302 °F)				
RFID-Transponder (optional)	max. zulässige Temperatur am Transponder: 85 °C (185 °F)				
Leckage-Klasse nach ANSI/FCI 70-2					
Ventilkegel	weich dichtend	VI			
	metallisch dichtend für erhöhte Anforderungen	V			

¹⁾ Nennweite auf Anfrage

²⁾ Andere Ausführungen auf Anfrage

Tabelle 2: Werkstoffe

Normalausführung				
Ventilgehäuse ¹⁾	Stahlguss A 216 WCC	Schmiedestahl A 105	Korrosionsfester Stahlguss A 351 CF8M	Korrosionsfester Schmiedestahl A 182 F316
Ventiloberteil	A 105	A 105	A 182 F 316	A 182 F 316
Sitz und Kegel	1.4006	1.4006	1.4404	1.4404
	Dichtring bei Weichdichtung: PTFE mit Glasfaser			
Führungsbuchsen	1.4104	1.4104	1.4404	1.4404
Stopfbuchspackung	V-Ring-Packung PTFE mit Kohle · Feder 1.4310 · Spindelschutzring			
Gehäusedichtung	Metall-Graphit			

¹⁾ vgl. Druck-Temperatur-Diagramm, andere Werkstoffe auf Anfrage

Tabelle 3: C_V - und K_{VS} -Werte

Kenndaten für die Durchflussberechnung nach (DIN) IEC 60534, Teil 2-1 und 2-2: $F_L = 0,95$, $x_T = 0,75$

Umrechnung des Durchflusskoeffizienten: C_V (US gallons/min.) = $1,17 \cdot K_{VS}$ (m³/h) bzw. $K_{VS}/C_V = 0,865$

Tabelle 3.1: Übersicht mit Strömungsteiler St I PSA (C_{Vl} , K_{VSl})

C_V		2	3	5	7,5	12	20	30	47	70	75	95	120	190	300
K_{VS}		1,6	2,5	4,0	6,3	10	16	25	40	60	63	80	100	160	260
C_{Vl}		1,5	2,3	3,7	6	9,5	15	23	37	56	60	75	95	145	245
K_{VSl}		1,3	2	3,2	5	8	13	20	32	48	50	63	80	125	210
Sitz ØD	in	0,47	0,47	0,47	0,945	0,945	1,22	1,5	1,9	2,48	2,48	3,15	3,15	3,94	5,12
	mm	12	12	12	24	24	31	38	48	63	63	80	80	100	130
Hub	in	0,59	0,59	0,59	0,59	0,59	0,59	0,59	0,59	0,59	1,18	0,59	1,18	1,18	1,18
	mm	15	15	15	15	15	15	15	15	15	30	15	30	30	30

Tabelle 3.2: Ausführungen ohne Strömungsteiler

C_V		2	3	5	7,5	12	20	30	47	70	75	95	120	190	300
K_{VS}		1,6	2,5	4,0	6,3	10	16	25	40	60	63	80	100	160	260
Nennweite NPS/DN															
½	15	•	•	•											
¾ ¹⁾	20 ¹⁾		•	•	•										
1	25			•	•	•									
1½	40					•	•	•							
2	50						•	•	•						
2½ ¹⁾	65 ¹⁾							•	•	•					
3	80								•	•		•			
4	100										•		•	•	
6	150												•	•	•

¹⁾ Nennweite auf Anfrage

Tabelle 3.3: Ausführungen mit Strömungsteiler St I PSA (C_{Vl}/K_{VSl}) · nur mit Gussgehäuse

C_{Vl}		1,5	2,3	3,7	6	9,5	15	23	37	56	60	75	95	145	245
K_{VSl}		1,3	2	3,2	5	8	13	20	32	48	50	63	80	125	210
Nennweite NPS/DN															
½	15	•	•	•											
¾ ¹⁾	20 ¹⁾	•	•	•											
1	25	•	•	•	•										
1½	40				•	•	•	•							
2	50						•	•	•						
2½ ¹⁾	65 ¹⁾							•	•	•					
3	80								•	•		•			
4	100										•		•	•	
6	150												•	•	•

¹⁾ Nennweite auf Anfrage

Differenzdrücke

Die möglichen Differenzdrücke bei Verwendung von Antrieben Typ 3271, Typ 3277 und Typ 3275A mit dem Ventil Typ 3241 PSA müssen auf Basis der jeweiligen Betriebsbedingungen individuell berechnet werden.

Tabelle 4: Maße für Normalausführung Typ 3241-1 PSA, Typ 3241-7 PSA und Typ 3241-9 PSA

Tabelle 4.1: Ventil Typ 3241 PSA

Ventil	NPS	1/2	3/4 ⁴⁾	1	1 1/2	2	2 1/2 ⁴⁾	3	4	6	
	DN	15	20 ⁴⁾	25	40	50	65 ⁴⁾	80	100	150	
Länge L	Cl 150 RF	in	7,25	7,25	7,25	8,75	10,0	10,88	11,75	13,88	17,75
		mm	184	184	184	222	254	276	298	352	451
	Cl 300 RF	in	7,50	7,62	7,75	9,25	10,50	11,50	12,50	14,50	18,62
		mm	191	194	197	235	267	292	318	368	473
H1	in	8,66	8,66	8,66	8,66	8,66	13,00	13,00	13,78	15,34	
	mm	220	220	220	220	220	330 ¹⁾	330 ¹⁾	350 ¹⁾	390 ¹⁾	
H2 ²⁾ (ca.)	in	1,73 ³⁾			2,83 ³⁾		3,86	3,86 ³⁾	4,65	6,89	
	mm	44 ³⁾			72 ³⁾		98	98 ³⁾	118	175	
H2 ²⁾ Ausf. Schmiedestahl (ca.)	in	2,1	-	2,76	3,7	3,93	-	5,2	-	-	
	mm	53		70	94	100		132			

¹⁾ Bei Antrieben vom Typ 3275A mit Antriebsfläche 804 cm² erhöht sich H1 um 65 mm.

²⁾ Das Maß H2 beschreibt den Abstand von der Mitte des Strömungskanals bis zur Unterseite des Gehäusebodens.

³⁾ Das Maß H2 ist bei diesem Ventil nicht der tiefste Punkt des Ventils. Der tiefste Punkt dieses Ventils ist die Unterseite des Anschlussflansches, dessen Maß sich aus der Norm des Anschlussflansches ergibt.

⁴⁾ Nennweite auf Anfrage

Tabelle 4.2: Pneumatische Antriebe Typ 3271 und Typ 3277

Antriebsfläche	cm ²	120	175v2	350v2	355v2	750v2
Membran-ØD	in	6,61	8,46	11,02	11,02	15,51
	mm	168	215	280	280	394
H ¹⁾	in	2,71	3,07	3,62 (Typ 3271) 3,23 (Typ 3277)	4,76	9,29
	mm	69	78	92 (Typ 3271) 82 (Typ 3277)	121	236
H3 ²⁾	in	4,33	4,33	4,33	4,33	7,48
	mm	110	110	110	110	190
H5	Typ 3277	in	3,46	3,98	3,98	3,98
	Typ 3277	mm	88	101	101	101
Gewinde	Typ 3271	M30 x 1,5				
	Typ 3277	M30 x 1,5				
α	Typ 3271	G 1/8 (1/8 NPT)	G 1/4 (1/4 NPT)	G 3/8 (3/8 NPT)	G 3/8 (3/8 NPT)	G 3/8 (3/8 NPT)
α2	Typ 3277	-	G 3/8	G 3/8	G 3/8	G 3/8

¹⁾ Höhe bei angeschweißter Hebeöse bzw. Höhe der Ringschraube nach DIN 580. Höhe des Anschlagwirbels kann abweichen; Antriebe bis 350 cm² ohne Hebeöse

²⁾ Minimaler freier Abstand für Ausbau des Antriebs

Tabelle 4.3: Kolbenantrieb Typ 3275A

Antriebsfläche	cm ²	314	380	490	804
Kolben-ØD	in	10,55	11,34	12,52	15,94
	mm	268	288	318	405
H	in	8,15	8,15	8,15	8,43
	mm	207	207	207	214
H3 ¹⁾	in	4,33	4,33	4,33	22,83
	mm	110	110	110	580
H5	in	4,02	4,02	4,02	-
	mm	102	102	102	-
Gewinde		M30 x 1,5	M30 x 1,5	M30 x 1,5	M60 x 1,5

¹⁾ Minimaler freier Abstand für Ausbau des Antriebs

Maßbilder

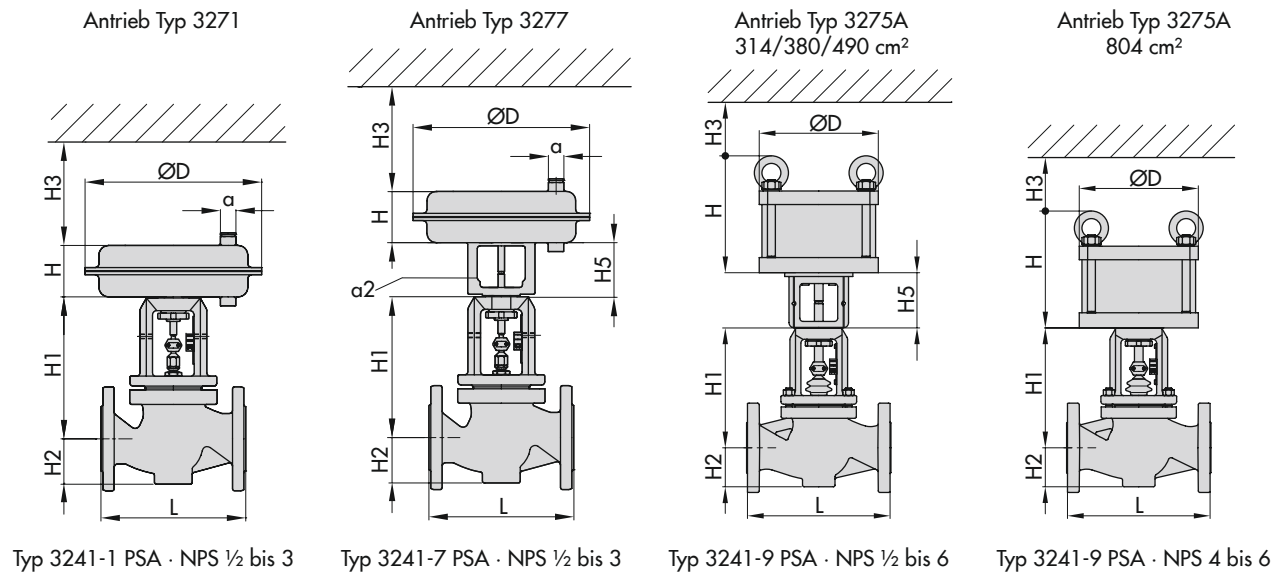


Tabelle 5: Gewichte²⁾ für Stellventil Typ 3241-1 PSA, Typ 3241-7 PSA und Typ 3241-9 PSA

Tabelle 5.1: Ventil Typ 3241 PSA

Ventil	NPS	½	¾ ¹⁾	1	1½	2	2½ ¹⁾	3	4	6
	DN	15	20 ¹⁾	25	40	50	65 ¹⁾	80	100	150
Gewicht ohne Antrieb	lbs	11	13	15	26	33	53	66	92	264
	kg	5	6	7	12	15	24	30	42	120

¹⁾ Nennweite auf Anfrage

Tabelle 5.2: Antriebe Typ 3271, Typ 3277 und Typ 3275A

Antrieb		Typ 3271					Typ 3277					Typ 3275A				
		cm ²	120	175v2	350v2	355v2	750v2	120	175v2	350v2	355v2	750v2	314	380	490	804
Gewicht, ca.	Standard	lbs	5,5	13,2	25,4	33,1	79,4	7,1	22	33,1	41,9	88,2	37,5	44,1	50,7	90,4
		kg	2,5	6	11,5	15	36	3,2	10	15	19	40	17	20	23	41
	Heavy Duty	lbs	-					-					123,5	136,7	149,9	233,7
		kg	-					-					56	62	68	106

²⁾ Die angegebenen Gewichte entsprechen einer spezifischen Standardvariante des Geräts. Gewichte fertig konfigurierter Geräte können je nach Ausführung (Werkstoff, Garniturausführung oder Anzahl der Federn usw.) abweichen.

Bestelltext

Durchgangsventil	Typ 3241 PSA
Nennweite	NPS ...
Class	...
Gehäusewerkstoff	vgl. Tabelle 2
Anschlussart	Flansche (RF oder FF) oder NPT-Gewinde
Sitz-Kegel-Dichtung	weich dichtend oder metallisch dichtend für erhöhte Anforderungen
Kennlinie	gleichprozentig oder linear
Pneumat. Antrieb	Typ 3271, Typ 3277 oder Typ 3275A
Sicherheitsstellung	Ventil ZU oder Ventil AUF
Durchflussmedium	Dichte in lb/cu.ft oder kg/m ³ und Temperatur in °F oder °C
Durchfluss	in lbs/h oder kg/h oder cu.ft/min oder m ³ /h im Norm- oder Betriebszustand
Druck	p ₁ und p ₂ in bar oder psi (Absolutdruck) bei minimalem, normalem und maximalem Durchfluss
RFID-Transponder	ja/nein
Anbaugeräte	Stellungsregler und/oder Grenzsinalgeber

Zugehöriges Übersichtsblatt	▶ T 8000-X
Zugehörige Typenblätter für pneumatische Antriebe:	
Typ 3271 und 3277	▶ T 8310-1
Typ 3275A	▶ T 8314-1
Zugehörige Einbau- und Bedienungsanleitung	▶ EB 8012