

T 8061

Bauart 250 · Pneumatische Stellventile Typ 3254-1 und Typ 3254-7

Durchgangsventil Typ 3254

ANSI-Ausführung



Anwendung

Stellventil für die Verfahrenstechnik bei hohen industriellen Anforderungen, besonders bei hohen Drücken und Temperaturen

Nennweite	NPS 3 bis 20
Nenndruck	Class 150 bis 2500
Temperaturen	-325 bis +1022 °F (-196 bis +550 °C)

Merkmale

Durchgangsventil Typ 3254 mit

- pneumatischem Antrieb Typ 3271 (Stellventil Typ 3254-1)
- pneumatischem Antrieb Typ 3277 (Stellventil Typ 3254-7) für den integrierten Anbau eines Stellungsreglers

Ventilgehäuse aus

- Stahlguss
- korrosionsfestem, warmfestem oder kaltzähem Stahlguss
- Sonderwerkstoffen

Geräuscharmer Ventilkegel

- metallisch dichtend
- weich dichtend bis Class 300
- metallisch dichtend für erhöhte Anforderungen
- druckentlastet zur Beherrschung großer Differenzdrücke
- zusätzliche Kegelstangenführung im unteren Gehäuseflansch

Optional mit RFID-Transponder mit eindeutiger Kennzeichnung gemäß DIN SPEC 91406.

Die im Baukastensystem ausgeführten Stellventile können mit verschiedenen Anbaugeräten ausgestattet werden:

Stellungsregler, Grenzsignalgeber, Magnetventile und andere Anbaugeräte nach DIN EN 60534-6¹⁾ und NAMUR-Empfehlung (Einzelheiten vgl. Übersichtsblatt ▶ T 8350).

Ausführungen

Normalausführung mit PTFE-Packung für Temperaturen von 14 bis 428 °F (-10 bis +220 °C) oder mit nachziehbarer Hochtemperaturpackung für 14 bis 662 °F (-10 bis +350 °C), Nennweite NPS 3 bis 20, Class 150 bis 2500 (vgl. Tabelle 1)

- **Typ 3254-1** (Bild 1) · Ventil Typ 3254 und Antrieb Typ 3271 mit 350 bis 2800 cm² Antriebsfläche (vgl. Typenblätter ▶ T 8310-1, ▶ T 8310-2 und ▶ T 8310-3)
- **Typ 3254-7** · Ventil Typ 3254 und Antrieb Typ 3277 mit 350 bis 750v2 cm² Antriebsfläche für den integrierten Stellungsregleranbau (vgl. Typenblatt ▶ T 8310-1)

¹⁾ Zubehör erforderlich, vgl. zugehörige Antriebsdokumentation



Bild 1: Pneumatisches Stellventil Typ 3254-1 mit Antrieb Typ 3271

Weitere Ausführungen:

- **Anschweiß- oder Vorschuhenden** · nach ANSI B16.25
- **Strömungsteiler** oder **AC-1/AC-2/AC-3** Garnitur zur Reduzierung des Geräuschpegels · vgl. Typenblätter ▶ T 8081, ▶ T 8082 und ▶ T 8083
- **Ventilkegel mit Druckentlastung** · vgl. Tabelle 3
- **Lochkegel** · vgl. Typenblatt ▶ T 8086
- **Isolier- oder Balgteil** · vgl. technische Daten
- **Heizmantel** · Einzelheiten auf Anfrage
- **Zusätzliche Handverstellung** · vgl. Typenblatt ▶ T 8310-1
- **Ausführung nach DIN-Normen** · Nennweite DN 80 bis 500, Nenndruck PN 16 bis 400 · vgl. Typenblatt ▶ T 8060

- **Stellventil Typ 3254 mit Handantrieb Typ 3273** · für Ventile mit max. 30 mm Nennhub und seitliche Handverstellung für Hub >30 mm · vgl. Typenblatt ▶ T 8312
- **Elektrisches Stellventil Typ 3254-2** · auf Anfrage

Wirkungsweise

Das Ventil wird in Pfeilrichtung durchströmt. Der Ventilkegel bestimmt dabei den Durchflussquerschnitt. Die zusätzliche Kegelstangenführung befindet sich im unteren Gehäuseflansch.

Bei der Ausführung mit Metallbalgabdichtung (Bild 4) ermöglicht der Prüfanschluss die Überwachung des korrosionsfesten Stahlbalgs.

Die Stellventile können zur Geräuschreduzierung mit einem Strömungsteiler ausgestattet werden (Bild 4; vgl. Typenblatt ▶ T 8081).

Bei hohen Drücken oder Differenzdrücken am Kegel bei Bedarf eine Druckentlastung vorsehen (Bild 3).

Sicherheitsstellung

Je nach Anordnung der Druckfedern im Antrieb (vgl. Typenblätter ▶ T 8310-1, ▶ T 8310-2 und ▶ T 8310-3) hat das Stellventil zwei Sicherheitsstellungen, die bei Ausfall der Hilfsenergie wirksam werden.

- **Antriebsstange durch Feder ausfahrend (FA):** Bei Ausfall der Hilfsenergie schließt das Ventil.
- **Antriebsstange durch Feder einfahrend (FE):** Bei Ausfall der Hilfsenergie öffnet das Ventil.

Differenzdrücke

Die zulässigen Differenzdrücke können dem Übersichtsblatt ▶ T 8000-4 entnommen werden.

Bild 2 bis Bild 4 zeigen Beispielkonfigurationen.

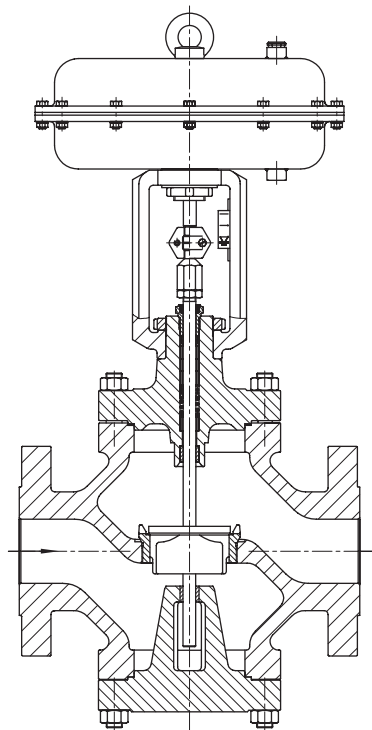


Bild 2: Stellventil Typ 3254-1 mit pneumatischem Antrieb Typ 3271

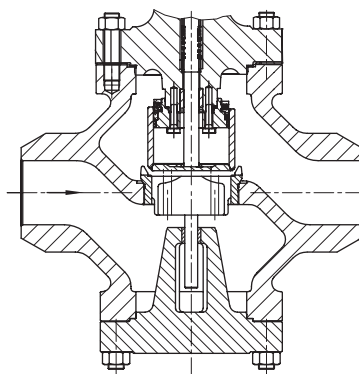


Bild 3: Ventil Typ 3254 mit Anschweißenden und druckentlastetem Ventilkegel

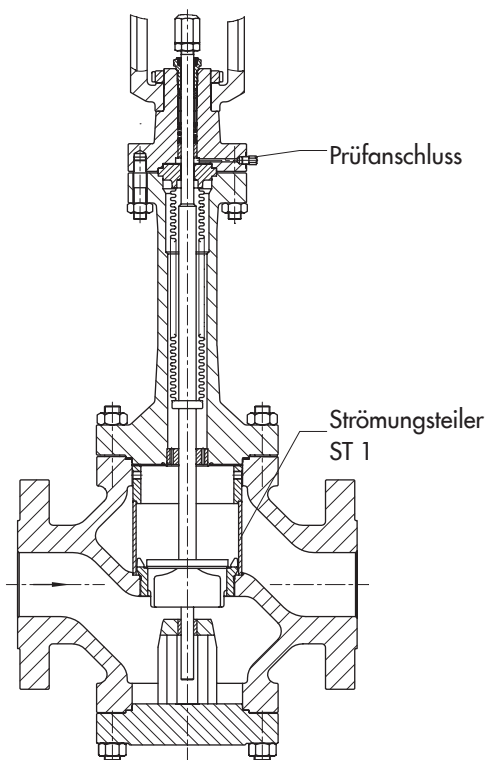


Bild 4: Ventil Typ 3254 mit Strömungsteiler ST 1 und zusätzlicher Metallbalgabdichtung mit Prüfanschluss

Tabelle 1: Technische Daten für Typ 3254

Werkstoff		Stahlguss A 216 WCC	Stahlguss A 217 WC6	Korrosionsfester Stahlguss A 351 CF8M
Nennweite und Nenndruck		NPS 3...12 in Cl 150...2500 NPS 16...20 in Cl 150...1500		
Anschlussart	Flansche	alle ANSI-Ausführungen		
	Anschweißenden	nach ANSI B16.25		
Sitz-Kegel-Dichtung		metallisch dichtend · weich dichtend · metallisch dichtend für erhöhte Anforderungen		
Kennlinienform		gleichprozentig · linear · Auf/Zu (vgl. Übersichtsblatt ▶ T 8000-3)		
Stellverhältnis		50 : 1		
RFID-Transponder (optional)		Einsatzbereiche gemäß technischer Spezifikation und Ex-Zertifikate Dokumente vgl. ▶ www.samsongroup.com > Service & Support > Elektronisches Typenschild		
Konformität		CE · EAC		
Temperaturbereiche in °F (°C) · Zulässige Betriebsdrücke gemäß Druck-Temperatur-Diagrammen (vgl. Übersichtsblatt ▶ T 8000-2)				
Gehäuse ohne Isolierteil		14...428 (-10...+220) · bis 662 (350) mit HT-Packung		
Gehäuse mit Isolier- oder Balgteil		-20...+800 (-29...+425)	-20...+932 (-29...+500)	-325...+1022 (-196...+550)
Ventilkegel ¹⁾	Standard	metallisch dichtend	-325...+1022 (-196...+550) ²⁾	
		weich dichtend	-325...+428 (-196...+220) ²⁾	
	druckentlastet mit PTFE-Ring		-58...+428 (-50...+220) ³⁾	
	druckentlastet mit Graphit-Ring		428...932 (220...500) ⁴⁾	
RFID-Transponder (optional)		max. zulässige Betriebstemperatur: 185 °F (85 °C)		
Leckage-Klasse nach ANSI/FCI 70-2				
Ventilkegel	Standard	metallisch dichtend	Standard: IV · für erhöhte Anforderungen: V	
		weich dichtend	VI	
	druckentlastet metallisch dichtend		mit PTFE-Ring: IV · mit Graphit-Ring: III	

- 1) Nur in Verbindung mit geeignetem Gehäusewerkstoff
2) Temperaturgrenzen sind keine direkten Umrechnungswerte
3) Tiefere Temperaturen auf Anfrage
4) Höhere Temperaturen auf Anfrage

Tabelle 2: Werkstoffe

Normalausführung Gehäuse und Flansche ¹⁾		Stahlguss A 216 WCC	Stahlguss A 217 WC6	Korrosionsfester Stahlguss A 351 CF8M
Ventiloberteil		A 216 WCC/A 105	A 217 WC6/A 182 F12 Cl. 2	A 351 CF8M/A 182 F316
Sitz und Kegel ²⁾ Dichtring bei	metallisch dichtend	410-2/1.4008		316 L/CF3M
	Weichdichtung	PTFE mit 15 % Glasfaser		
	Druckentlastung	PTFE mit Kohle · Graphit		
Führungsbuchsen		1.4112		2.4610
Stopfbuchspackung ³⁾		V-Ring-Packung PTFE mit Kohle, Feder 302 oder HT-Packung		
Gehäusedichtung		Graphitdichtring mit metallischem Träger		
Isolierteil		A 216 WCC/A 105	A 217 WC6/A 182 F12 Cl. 2	A 351 CF8M/A 182 F316
Metallbalgabdichtung ⁵⁾				
Zwischenstück		A 216 WCC/A 105	A 217 WC6/A 182 F12 Cl. 2	A 217 WC6/A 182 F12
Metallbalg		1.4571 ⁴⁾		
Heizmantel		1.4541		

- 1) Weitere Werkstoffe (z. B. für Hoch- und Tieftemperatureinsatz) sowie Sonderwerkstoffe für Seewasseranwendungen: 1.4538, Duplex 1.4470, Ni-Basis-Legierung 9.4610 vgl. Druck-Temperatur-Diagramme im Übersichtsblatt ▶ T 8000-2
2) Sitze und metallisch dichtende Kegel auch stellitert[®] oder Kegel aus Vollstellite[®] (bis max. K_{VS} 630) lieferbar
3) Weitere Packungen auf Anfrage (vgl. auch Übersichtsblatt ▶ T 8000-1)
4) Andere Balg-Werkstoffe auf Anfrage
5) Bälge in der Kombination NPS >8 und Class >600 auf Anfrage

Tabelle 3: Lieferbare C_V -Werte · Ausführungen in grau unterlegten Feldern auch mit druckentlastetem Kegel lieferbar

Kenndaten für die Durchflussberechnung nach DIN EN 60534, Teil 2-1 und 2-2: $F_L = 0,95$, $X_T = 0,75$

Tabelle 3.1: Übersicht mit Strömungsteiler ST 1 (C_{V-1}/K_{VS-1}), ST 2 (C_{V-2}/K_{VS-2}) und ST 3 (C_{V-3}/K_{VS-3})

C_V		75	120	190	290	420	735	1150	1730	2300	2900	4200
K_{VS}		63	100	160	250	360	630	1000	1500	2000	2500	3600
C_{V-1}		67	105	170	265	375	650	1040	1560	2080	2600	3700
K_{VS-1}		57	90	144	225	320	560	900	1350	1800	2250	3200
C_{V-2}		60	95	145	235	335	580	950	1400	1860	2300	–
K_{VS-2}		50	80	125	200	290	500	800	1200	1600	2000	–
C_{V-3}		55	90	140	220	315	560	880	1280	1730	2200	–
K_{VS-3}		47	75	120	190	270	480	750	1100	1500	–	–
Sitz-Ø	in	2,48	3,15	3,94	4,92	5,91	7,87	9,84	11,81	13,78	15,75	19,69
	mm	63	80	100	125	150	200	250	300	350	400	500
Nennhub	in	1,18			2,36			4,72				
	mm	30			60			120				

Tabelle 3.2: Ausführungen ohne Strömungsteiler · Class 150 bis 2500

C_V		75	120	190	290	420	735	1150	1730	2300	2900	4200
K_{VS}		63	100	160	250	360	630	1000	1500	2000	2500	3600
NPS	DN											
3	80	•	• ¹⁾									
4	100	•	•	• ¹⁾								
6	150	•	•	•	•	• ¹⁾						
8	200		•	•	• ²⁾	•	• ¹⁾					
10	250		•	•	• ²⁾	•	•	• ¹⁾				
12	300			•	• ³⁾	•	•	•	• ¹⁾			
16	400					•	•	•	•	•	• ¹⁾	
20	500							•	•	•	•	• ¹⁾
1) Reduzierte C_V/K_{VS} -Werte bei Class 900 bis 2500:		C_V	105	170	–	375	650	1040	1560	–	2600	3700
		K_{VS}	90	144	–	320	560	900	1350	–	2250	3200

2) Druckentlastung nur für Class ≥ 600

3) Druckentlastung nur für Class 600/900

Tabelle 3.3: Ausführungen mit Strömungsteiler ST 1 · Class 150 bis 900¹⁾

C_{V-1}		67	105	170	265	375	650	1040	1560	2080	2600	3700
K_{VS-1}		57	90	144	225	320	560	900	1350	1800	2250	3200
NPS	DN											
3	80	•	•									
4	100	•	•	•								
6	150	•	•	•	•	•						
8	200		•	•	• ²⁾	•	•					
10	250		•	•	• ²⁾	•	•	•				
12	300			•	• ³⁾	•	•	•	•			
16	400					•	•	•	•	•	•	
20	500							•	•	•	•	•

1) Class 1500 bis 2500 mit Strömungsteiler ST 1 und Druckentlastung auf Anfrage

2) Druckentlastung nur für Class ≥ 600

3) Druckentlastung nur für Class 600/900

Tabelle 3.4: Übersicht mit Strömungsteiler ST 1 (C_{V-1}/K_{VS-1}), ST 2 (C_{V-2}/K_{VS-2}) und ST 3 (C_{V-3}/K_{VS-3})

C_V		75	120	190	290	420	735	1150	1730	2300	2900	4200
K_{VS}		63	100	160	250	360	630	1000	1500	2000	2500	3600
C_{V-1}		67	105	170	265	375	650	1040	1560	2080	2600	3700
K_{VS-1}		57	90	144	225	320	560	900	1350	1800	2250	3200
C_{V-2}		60	95	145	235	335	580	950	1400	1860	2300	–
K_{VS-2}		50	80	125	200	290	500	800	1200	1600	2000	–
C_{V-3}		55	90	140	220	315	560	880	1280	1730	2200	–
K_{VS-3}		47	75	120	190	270	480	750	1100	1500	–	–
Sitz-Ø	in	2,48	3,15	3,94	4,92	5,91	7,87	9,84	11,81	13,78	15,75	19,69
	mm	63	80	100	125	150	200	250	300	350	400	500
Nennhub	in	1,18			2,36			4,72				
	mm	30			60			120				

Tabelle 3.5: Ausführungen mit Strömungsteiler ST 2 · Class 150 bis 900¹⁾

C_{V-2}		60	95	145	235	335	580	950	1400	1860	2300	–
K_{VS-2}		50	80	125	200	290	500	800	1200	1600	2000	–
NPS	DN											
3	80	•	•									
4	100	•	•	•								
6	150	•	•	•	•	•						
8	200		•	•	• ²⁾	•	•					
10	250		•	•	• ²⁾	•	•	•				
12	300			•	• ³⁾	•	•	•	•			
16	400					•	•	•	•	•	•	
20	500							•	•	•	•	

1) Class 1500 bis 2500 mit Strömungsteiler ST 2 und Druckentlastung auf Anfrage

2) Druckentlastung nur für Class ≥ 600

3) Druckentlastung nur für Class 600/900

Tabelle 3.6: Ausführungen mit Strömungsteiler ST 3 · Class 150 bis 900¹⁾

C_{V-3}		55	90	140	220	315	560	880	1280	1730	2200	–
K_{VS-3}		47	75	120	190	270	480	750	1100	1500	1900	–
NPS	DN											
4	100	•										
6	150	•	•	•	•							
8	200		•	•	• ²⁾	•						
10	250			•	• ²⁾	•	•					
12	300			•	• ³⁾	•	•	•				
16	400					•	•	•	•	•		
20	500							•	•	•	•	

1) Class 1500 bis 2500 mit Strömungsteiler ST 3 und Druckentlastung auf Anfrage

2) Druckentlastung nur für Class ≥ 600

3) Druckentlastung nur für Class 600/900

Tabelle 4: Maße für pneumatisches Stellventil Typ 3254-1 und Typ 3254-7 in Normalausführung

Tabelle 4.1: Ventil Typ 3254 · Baulängen nach ANSI/ISA-75.08.01 für ≤ Class 600 und nach ASME B16.10 für ≥ Class 900

Ventil		NPS	3	4	6	8	10	12	16	20	
		DN	80	100	150	200	250	300	400	500	
Länge L (Flansche RF und An- schweißenden)	Cl 150	in	11,75	13,88	17,75	21,38	26,50	29,00	40,00	49,88 ⁵⁾	
		mm	298	352	451	543	673	737	1016	1267 ⁵⁾	
	Cl 300	in	12,50	14,50	18,62	22,38	27,88	30,50	41,62	51,50 ⁵⁾	
		mm	318	368	473	568	708	775	1057	1308 ⁵⁾	
	Cl 600	in	13,25	15,50	20,00	24,00	29,62	32,25	43,62	54,02 ⁵⁾	
		mm	337	394	508	610	752	819	1108	1372 ⁵⁾	
	Cl 900	in	15,00	18,00	24,00	29,00	33,00	38,00	44,50	a. A.	
		mm	381	457	610	737	838	965	1130		
	Cl 1500	in	18,50	21,50	27,75	32,75	39,00	44,50	54,50	a. A.	
		mm	470	546	705	832	991	1130	1384		
	Cl 2500	in	22,75	26,50	36,00	40,25	50,00	56,00	-		
		mm	578	673	914	1022	1270	1422			
Höhe H4	Cl 150...600	in	8,74	9,53	12,37	15,24	17,41 ¹⁾	25,79	25,20	32,28	
		mm	222	242	314	387	442 ¹⁾	655	640	820	
	Cl 900	in	8,74	9,53	12,37	15,24	20,43 ²⁾	25,79	a. A.	a. A.	
		mm	222	242	314	387	519 ²⁾	655			
	Cl 1500 ...2500	in	11,34	13,7	17,56	22,44	a. A.	a. A.	a. A. ³⁾	a. A. ³⁾	
		mm	288	348	446	570					
H8 bei Antrieb	350 cm ²	in	9,45	9,45	-						
		mm	240	240	-						
	355v2 cm ²	in	9,45	9,45	16,46	-	-	-			
		mm	240	240	418	-					
	700 cm ²	in	9,45	9,45	16,46	16,46	16,46	-			
		mm	240	240	418	418	418				
	750v2 cm ²	in	9,45	9,45	16,46	16,46	16,46	-			
		mm	240	240	418	418	418				
	1000 cm ²	in	11,61	11,61	16,46	16,46	a. A.				
		mm	295	295	418	418					
	1400-60 cm ²	in	11,61	11,61	16,46	16,46	a. A.	a. A.			
		mm	295	295	418	418					
	1400-120 cm ²	in	18,90	18,90	19,80	19,80	19,80	25,59	25,59	25,59	
		mm	480	480	503	503	503 ⁴⁾	650	650	650	
2800 cm ²	in	18,90	18,90	19,80	19,80	19,80	25,59	25,59	25,59		
	mm	480	480	503	503	503 ⁴⁾	650	650	650		
2x2800 cm ²	in	18,90	18,90	19,80	19,80	19,80	25,59	25,59	25,59		
	mm	480	480	503	503	503 ⁴⁾	650	650	650		
H2	Cl 150	in	6,89	8,15	11,34	15,35	16,14	18,90	22,05	24,80	
		mm	175	207	288	390	410	480	560	630	
	Cl 300...600	in	8,74	9,80	13,31	15,35	16,14	18,90	25,59	28,94	
		mm	222	249	338	390	410	480	650	735	
	Cl 900	in	8,74	9,80	13,31	15,35	16,14	18,90	a. A.		
		mm	222	249	338	390	410	480			
	Cl 1500	in	11,02	12,24	17,40	20,87	26,77	29,92	a. A.		
		mm	280	311	442	530	680	760			
	Cl 2500	in	11,02	13,11	17,72	a. A.					
		mm	280	333	450						

¹⁾ NPS 10, Cl 150...300: 442 mm/17,40 in

²⁾ NPS 10, Cl 600...900: 519 mm/20,43 in

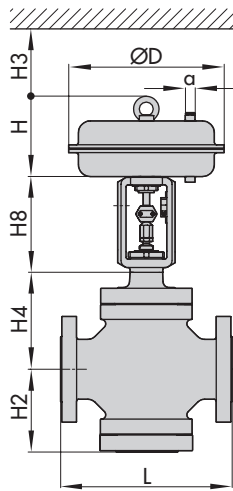
³⁾ Cl 1500

⁴⁾ H8 = 650 mm bei Sitzbohrung 250 mm

⁵⁾ Baulängen nach SAMSON-Standard

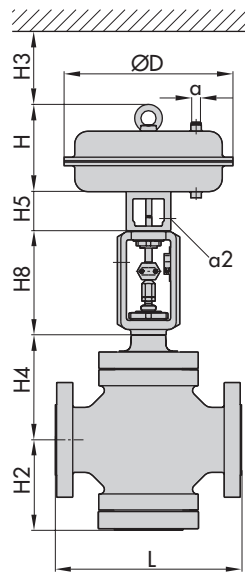
Maßbilder

Pneumatischer Antrieb Typ 3271

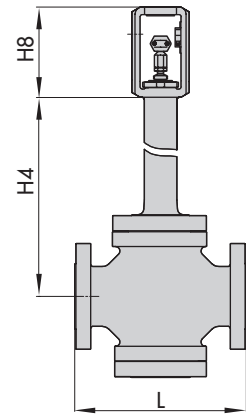


Typ 3254-1

Pneumatischer Antrieb Typ 3277



Typ 3254-7



Typ 3254 mit Balg- oder Isolierteil

Tabelle 4.2: Pneumatische Antriebe Typ 3271 und Typ 3277

Antriebsfläche	cm ²	350	355v2	700	750v2	1000	1400-60	1400-120	2800	2 x 2800
Membran-ØD	in	11,02	11,02	15,35	15,51	18,19	20,87	21,02	30,32	30,32
	mm	280	280	390	394	462	530	534	770	770
H ¹⁾	in	3,23	4,76	7,83	9,29	15,87	13,27	23,54	28,07	47,76
	mm	82	121	199	236	403	337	598	713	1213
H3 ²⁾	in	4,33	4,33	7,48	7,48	24,02	24,02	25,59	25,59	25,59
	mm	110	110	190	190	610	610	650	650	650
H5	Typ 3277 in	3,98	3,98	3,98	3,98	-	-	-	-	-
	Typ 3277 mm	101	101	101	101	-	-	-	-	-
Gewinde	Typ 3271	M30 x 1,5				M60 x 1,5		M100 x 2		
	Typ 3277	M30 x 1,5				-	-	-	-	-
a	Typ 3271	G 3/8	G 3/8	G 3/8	G 3/8	G 3/4	G 3/4	G 1	G 1	G 1
		(3/8 NPT)	(3/8 NPT)	(3/8 NPT)	(3/8 NPT)	(3/4 NPT)	(3/4 NPT)	(1 NPT)	(1 NPT)	(1 NPT)
a2	Typ 3277	G 3/8	G 3/8	G 3/8	G 3/8	-	-	-	-	-

¹⁾ Höhe inkl. Hebeöse bzw. Innengewinde und Ringschraube nach DIN 580. Höhe des Anschlagwirbels kann abweichen. Antriebe bis 355v2 cm² ohne Hebeöse bzw. Innengewinde

²⁾ Minimaler freier Abstand für Ausbau des Antriebs

Tabelle 5: Gewichte für pneumatisches Stellventil Typ 3254-1 und Typ 3254-7 in Normalausführung

Tabelle 5.1: Ventil Typ 3254

Ventil	NPS	DN	3	4	6	8	10	12	16	20
			80	100	150	200	250	300	400	500
Gewicht für Ventil ohne Antrieb	Cl 150	lbs	130	179	410	948	2138	2381	4255	a. A.
		kg	59	81	186	430	970	1080	1930	
	Cl 300	lbs	196	287	785	948	2138	2381	4255	a. A.
		kg	89	130	356	430	970	1080	1930	
	Cl 600	lbs	196	287	785	1323	2509	3417	6173	a. A.
		kg	89	130	356	600	1138	1550	2800	
	Cl 900	lbs	196	287	785	1415	3009	3902	6834	a. A.
		kg	89	130	356	642	1365	1770	3100	
	Cl 1500	lbs	a. A.							
		kg								
	Cl 2500	lbs								
		kg								

Tabelle 5.2: Pneumatische Antriebe Typ 3271 und Typ 3277

Antrieb	cm ²	350	355v2	700	750v2	1000	1400-60	1400-120	2800	2 x 2800	
Typ 3271 (ca.)	ohne Handverstellung	lbs	18	33	49	80	187	154	386	992	2094
		kg	8	15	22	36	85	70	175	450	950
	mit Handverstellung	lbs	29	44	60	91	419	386	661 ¹⁾ /937 ²⁾	1268 ¹⁾ /1543 ²⁾	a. A.
		kg	13	20	27	41	190	175	300 ¹⁾ /425 ²⁾	575 ¹⁾ /700 ²⁾	a. A.
Typ 3277 (ca.)	ohne Handverstellung	lbs	26	42	57	88	-	-			
		kg	12	19	26	40					
	mit Handverstellung	lbs	37	53	68	98	-				
		kg	17	24	31	45					

¹⁾ Seitliches Handrad bis 80 mm Hub

²⁾ Seitliches Handrad über 80 mm Hub

Tabelle 6: Maße und Gewichte für Typ 3254 in Normalausführung mit Isolierteil · ohne Antrieb

Nennweite	NPS	DN	3	4	6	8	10	12	16	20		
			80	100	150	200	250	300	400	500		
Höhe H4	Cl 150...600	in	19,37	20,16	26,18	37,28	42,01	45,32	44,76	a. A.		
		mm	492	512	665	947	1067	1151	1137			
	Cl 900	in	19,37	20,16	26,18	37,28	42,01	a. A.				
		mm	492	512	665	947	1067					
	Cl 1500...2500	in	21,5	23,54	31,10	42,13	a. A.		Cl 1500 a. A.			
		mm	546	598	790	1070						
Gewicht ohne Antrieb für	Cl 150	lbs	174	223	454	1045	2271	2476	4350	a. A.		
		kg	79	101	206	474	1030	1123	1973			
	Cl 300	lbs	240	331	829	1045	2271	2476	4350			
		kg	109	150	376	474	1030	1123	1973			
	Cl 600	lbs	240	331	829	1420	2641	3512	6268			
		kg	109	150	376	644	1198	1593	2843			
	Cl 900	lbs	240	331	829	1512	3201	3997	6929			
		kg	109	150	376	686	1452	1813	3143			
	Cl 1500...2500	lbs	a. A.								Cl 1500 a. A.	
		kg										

Tabelle 7: Maße und Gewichte für Typ 3254 in Normalausführung mit Metallbalg · ohne Antrieb

Nennweite		NPS	3	4	6	8	10	12	16	20							
		DN	80	100	150	200	250	300	400	500							
		Hub															
Höhe H4	Class 150	0,59...2,36 in 15...60 mm	24,13	24,13	27,72												
			613	613	704												
	Class 300...900		24,13	24,13	32,96												
			613	613	837												
	Class 1500	in	0,59	34,02	a. A.		-										
			mm	15								864					
		mm	1,18	34,02	a. A.												
			30	864													
	in	2,36	-		a. A.												
		mm										60					
	Class 2500	in	0,59	40,16	a. A.												
			mm	15								1020					
		mm	1,18	40,16	a. A.												
			30	1020													
	in	2,36	-		a. A.												
		mm					60										
	Class 150...300	in	1,18...4,72	-			41,22	59,13	60,20	59,69	62,60						
			mm				30...120	1047	1502	1529	1516	1590					
	Class 600...900	in					1,18...2,36	62,24	62,68	64,96	a. A.						
			mm				30...60	1581	1592	1650							
Class 600	in	4,72					-			-		94,65	91,42	90,16	a. A.		
		mm	120									2404	2322	2290			
Class 150	lbs									190	247	474	1146	2370	2575	4453	a. A.
		kg								86	112	215	520	1075	1168	2020	
Class 300	lbs									262	353	882	1146	2370	2575	4453	
		kg								119	160	400	520	1075	1168	2020	
Class 600	lbs				262	353				882	1521	2745	3616	6371			
		kg			119	160				400	690	1245	1640	2890			
Class 900	lbs				262	353				882	1609	3307	4101	7033			
		kg			119	160				400	730	1500	1860	3190			
Class 1500	lbs				a. A.						a. A.						
		kg															
Class 2500	lbs		a. A.								-						
		kg															

Auswahl und Auslegung des Stellventils

1. Berechnung des C_V -Werts (K_V -Werts) nach DIN EN 60534-6
2. Auswahl von Nennweite NPS und C_V -Wert (K_{VS} -Wert) nach Tabelle 3
3. Ermittlung des zulässigen Differenzdrucks Δp nach dem Übersichtsblatt ► T 8000-4
4. Auswahl des Gehäusewerkstoffs nach Tabelle 1 und Tabelle 2 sowie nach den Druck-Temperatur-Diagrammen im Übersichtsblatt ► T 8000-2
5. Zusatzausstattungen nach Tabelle 1 und Tabelle 2

Folgende Angaben sind bei der Bestellung erforderlich:

Nennweite	NPS
Nenndruck	Class
Gehäusewerkstoff	vgl. Tabelle 2
Oberteil	Standard, Isolier- oder Balgteil
Anschlussart	Flansche/Anschweißenden
Kegel	normal/druckentlastet weich dichtend, metallisch dichtend oder metallisch für erhöhte Anforderungen
Kennlinienform	gleichprozentig, linear oder Auf/Zu
Antrieb	Typ 3271 oder Typ 3277 (vgl. Typenblätter ► T 8310-1, ► T 8310-2 und ► T 8310-3)
Sicherheitsstellung	Ventil ZU oder Ventil AUF
Durchflussmedium	Dichte in lb/cu.ft oder kg/m ³ und Temperatur in °F (°C)
Durchfluss	lbs/h oder kg/h oder cu.ft/min oder m ³ /h im Norm- oder Betriebszustand
Druck	p_1 und p_2 in psi (bar) (Absolutdruck p_{abs}) jeweils bei minimalem, normalem und maximalem Durchfluss
RFID-Transponder	ja/nein
Anbaugeräte	Stellungsregler und/oder Grenzsinalgeber

Hinweis: Die Temperaturgrenzen für die DIN- und ANSI-Ausführungen sind keine direkten Umrechnungswerte.