

## T 8131

### Ventilbaureihe V2001 · Durchgangsventil für Wärmeträgeröl Typ 3531 mit elektropneumatischem, pneumatischem oder elektrischem Antrieb

DIN-Ausführung



#### Anwendung

Stellventil für Wärmeübertragungsanlagen mit organischen Wärmeträgern nach DIN 4754

<b>Nennweite</b>	<b>DN 15 bis 80</b>
<b>Nenndruck</b>	<b>PN 25</b>
<b>Temperaturbereich</b>	<b>-10 bis +350 °C</b>

Das Durchgangsventil für Wärmeträgeröl Typ 3531 lässt sich mit pneumatischen oder elektrischen Antrieben ausrüsten:

- Elektropneumatischer Antrieb mit integriertem i/p-Stellungsregler für Typ 3531-IP
- Pneumatische Antriebe für Typ 3531-PP
- Elektrische Antriebe für Typ 3531-E1 oder Typ 3531-E3

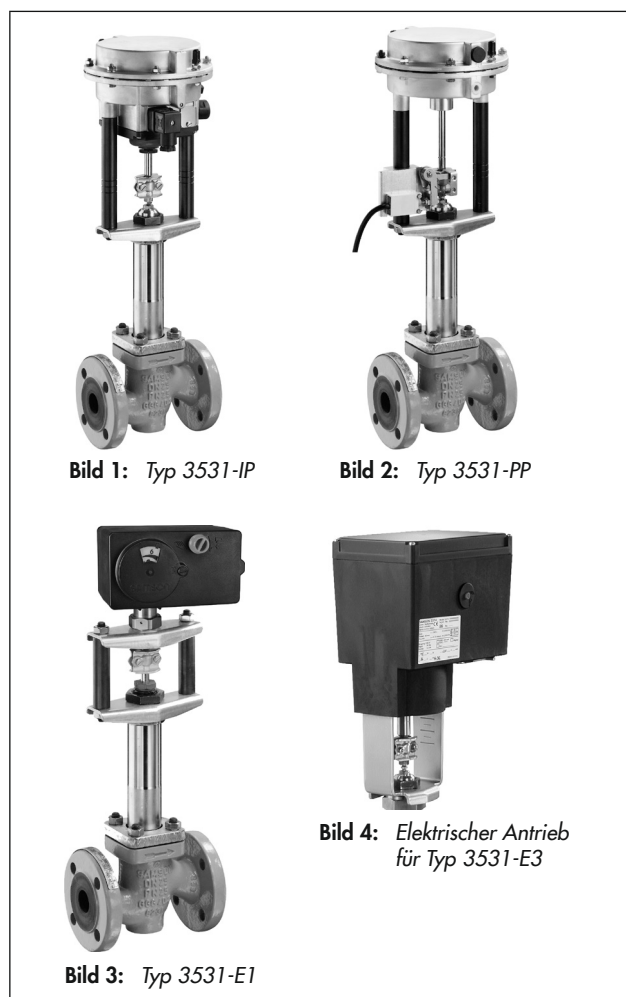
Ventilgehäuse erhältlich in

- Sphäroguss, Stahlguss oder Edelstahl für PN 25
- Nennweiten DN 15 bis 80
- Spindelabdichtung mit Metallbalg und zusätzlicher Stopfbuchse
- Ventilkegel metallisch dichtend

Die Stellventile können optional mit Stellungsregler, Grenzsinalgeber und Widerstandsferngabe ausgestattet werden.

#### Ausführungen

- **Elektropneumatisches Durchgangsventil für Wärmeträgeröl Typ 3531-IP** mit elektropneumatischem Antrieb Typ 3372 (Bild 1) · Steckeranschluss, Dichtschließfunktion zur vollständigen Ent- oder Belüftung des Antriebs, Führungsgröße 4 bis 20 mA, Hilfsenergie max. 6 bar, Sicherheitsstellung Ventil ZU oder Ventil AUF, optional mit Grenzsinalgeber Typ 4744-2
- **Pneumatisches Durchgangsventil für Wärmeträgeröl Typ 3531-PP** mit pneumatischem Antrieb Typ 3371 (Bild 2) · Nennsinalbereich 2,1 bis 3,3 bar bei Ausführung mit Sicherheitsstellung Ventil ZU oder 0,4 bis 1,4 bar bei Ausführung mit Sicherheitsstellung Ventil AUF, optional mit Grenzsinalgeber Typ 4744-2
- **Elektrisches Durchgangsventil für Wärmeträgeröl Typ 3531-E1** (Bild 3) · Nennweite DN 15 bis 50 mit elektrischem Antrieb Typ 5824-30 oder Typ 5827-N3, Versorgungsspannung 230 V/50 Hz oder 24 V/50 Hz, optional mit Grenzsinalgeber, Widerstandsferngabe, Stellungsregler



- **Elektrisches Durchgangsventil für Wärmeträgeröl Typ 3531-E3** mit elektrischem Antrieb Typ 3374 (Bild 4) · Versorgungsspannung 230 V/50 Hz oder 230 V/60 Hz sowie 24 V/50 Hz oder 24 V/60 Hz, optional mit Sicherheitsfunktion (typgeprüft), Grenzsinalgeber, Widerstandsferngabe, Stellungsregler

### Weitere Ausführungen

- Typ 3531 · Temperaturbereich ab  $-70\text{ °C}$  · auf Anfrage
- Ex-Ausführung mit elektrischen Antrieben · auf Anfrage
- Typ 3531 nach ANSI-Normen · vgl. Typenblatt ▶ T 8132

### Wirkungsweise

Das Ventil wird in Pfeilrichtung gegen die Schließrichtung des Kegels durchströmt (Bild 5, Bild 6). Die Stellung des Ventilkegels bestimmt dabei den Durchflussquerschnitt zwischen Sitz und Kegel. Die Kegelstange ist über eine Kupplung mit der Antriebsstange verbunden und wird durch einen Metallbalg abgedichtet.

### Sicherheitsstellung bei pneumatischen Antrieben

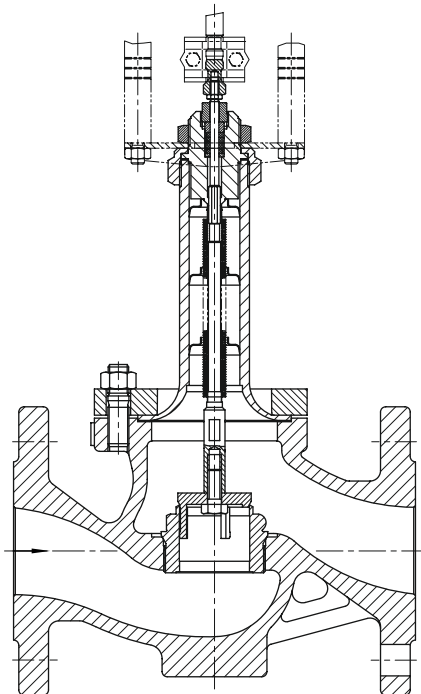
Je nach Anordnung der Druckfedern im elektropneumatischen, pneumatischen oder elektrischen Antrieb hat das Stellventil unterschiedliche Sicherheitsstellungen, die bei Ausfall der Hilfsenergie wirksam werden:

- **Antriebsstange durch Feder ausfahrend (FA):** Bei Ausfall der Hilfsenergie wird das Ventil geschlossen.
- **Antriebsstange durch Feder einfahrend (FE):** Bei Ausfall der Hilfsenergie wird das Ventil geöffnet.

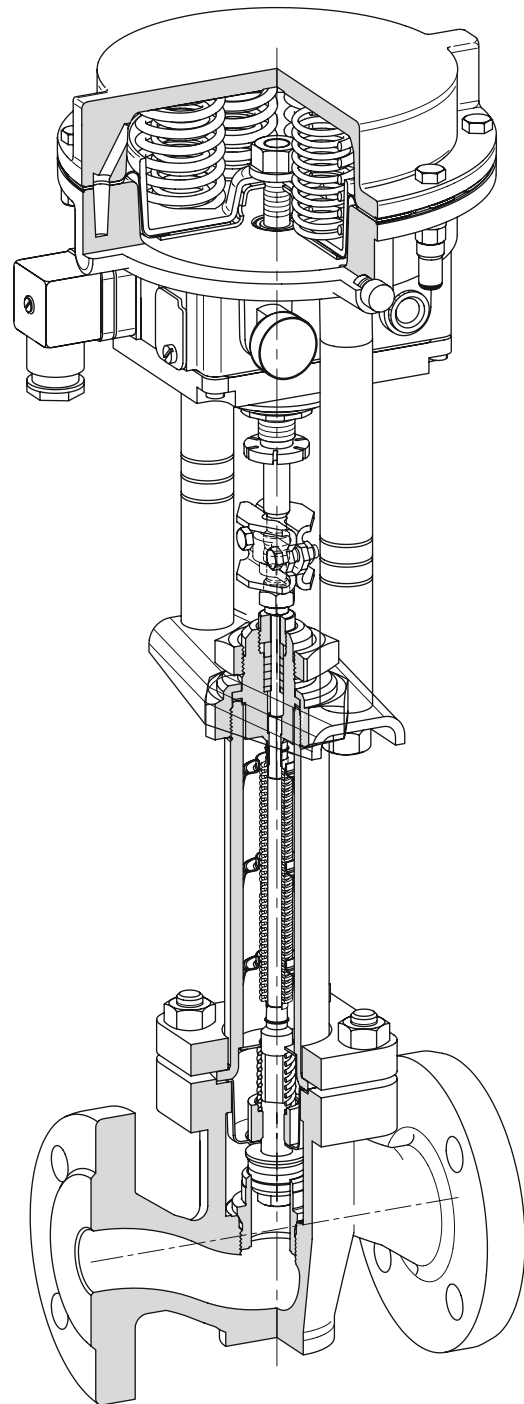
### Zugehörige Dokumentation

Hinweise zum Zusammenbau von Ventil und Antrieb den beigepackten Einbau- und Bedienungsanleitungen entnehmen:

- ▶ EB 8111 Durchgangsventil Typ 3531
- ▶ EB 8313-1 Antrieb für Typ 3531-IP
- ▶ EB 8313-3
- ▶ EB 5824-1 Elektrischer Antrieb für Typ 3531-E1
- ▶ EB 5827-1
- ▶ EB 8331-3 Elektrischer Antrieb für Typ 3531-E3



**Bild 5:** Durchgangsventil Typ 3531-IP für Wärmeträgeröl in DN 15 bis 50



**Bild 6:** Durchgangsventil für Wärmeträgeröl Typ 3531-IP Antrieb mit integriertem i/p-Stellungsregler

**Tabelle 1:** Durchgangsventil für Wärmeträgeröl Typ 3531

**Tabelle 1.1:** Technische Daten

Nennweite	DN	15 · 20 · 25 · 32 · 40 · 50 · 65 · 80		
Werkstoff		Sphäroguss · EN-GJS-400-18-LT	Stahlguss · 1.0619	Edelstahl · 1.4408
Anschluss	Flansche	EN 1092-1 Form B1, Ra 3,2...12,5 µm · EN 1092-1, Nut Form D		
Nenndruck	PN	25		
Sitz-Kegel-Dichtung		metallisch dichtend		
Kennlinienform		gleichprozentig		
Stellverhältnis		50 : 1		
Temperaturbereich		-10...+350 °C · erweiterter Temperaturbereich ab -70 °C auf Anfrage		
Leckage-Klasse nach DIN EN 60534-4		metallisch dichtend: Klasse IV als Typ 3531-E1: Klasse I (0,05 % vom $K_{VS}$ -Wert)		
Konformität		<b>CE · EAC</b>		

**Tabelle 1.2:** Werkstoffe · (bisherige Werkstoffbezeichnungen in Klammern)

Nennweite	DN	15 · 20 · 25 · 32 · 40 · 50 · 65 · 80		
Ventilgehäuse		Sphäroguss · EN-GJS-400-18-LT	Stahlguss · 1.0619	Edelstahl · 1.4408
Ventiloberteil		1.0460		1.4408
Sitz und Kegel	Sitz	bis DN 50: 1.4401/1.4404 ab DN 65: 1.4006		1.4401/1.4404
	Kegel	bis DN 50: 1.4305 ab DN 65: 1.4104		
Balgteil		1.4571		
Stopfbuchspackung		PTFE		
Gehäusedichtung		Metall-Graphit		

**Tabelle 1.3:** Übersicht: Nennweiten,  $K_{VS}$ -Werte, Sitz-Ø und Hub

Nennweite	DN	15		20		25		32	40	50	65	80
$K_{VS}$ -Wert		1,6	4	2,5	6,3	4	10	16	25	35	50	80
Sitz-Ø	mm	9,5	19	14	22	19	24	32	40	40	65	
Nennhub	mm	15										

**Tabelle 1.4:**  $K_{VS}$ -Werte und zugehörige Nennweiten

$K_{VS}$	1,6	2,5	4	6,3	10	16	25	35	50	80
DN										
15	•		•							
20		•		•						
25			•		•					
32						•				
40							•			
50								•		
65									•	
80										•

**Tabelle 2: Pneumatische Antriebe**

**Tabelle 2.1: Technische Daten**

Antrieb		Elektropneumatischer Antrieb für Typ 3531-IP	Pneumatischer Antrieb für Typ 3531-PP
Antriebsfläche		120 cm <sup>2</sup>	120 cm <sup>2</sup>
Sicherheitsstellung		Ventil ZU oder Ventil AUF	
Führungsgröße/Nennsignalbereich bei Sicherheitsstellung	ZU	4 ... 20 mA · Mindeststrom 3,6 mA Bürendspannung <6 V (300 Ω/20 mA) Wirkrichtung steigend/steigend >>, fest eingestellt	2,1...3,3 bar
	AUF		0,4...1,4 bar
Kennlinie		linear, Abweichung bei Festpunkteinstellung ≤2 %	-
Hysterese		≤1 %	
Lageabhängigkeit		≤7 %	
Stellzeit für Nennhub p <sub>Zul</sub> = 4 bar		ca. 3 s	
Luftverbrauch im Beharrungszustand		≤160 l <sub>n</sub> /h bei p <sub>Zul</sub> = 4 bar ≤200 l <sub>n</sub> /h bei p <sub>Zul</sub> = 6 bar	-
Schutzart		IP 54	-
Zulässige Umgebungstemperatur		-30...+70 °C	-35...+90 °C
Zusätzliche Ausstattung		1 oder 2 Grenzsignalgeber mit Wechsler (IP 65, Ex d, Zuleitung 3 m) Nennspannung/-strom: 250 V~/5 A~ oder 250 V~/0,4 A~	

**Tabelle 2.2: Werkstoffe**

Antriebsgehäuse		GD-Al Si 12		
Membran		NBR		
Antriebsstange		1.4305		
Stellungsreglergehäuse		POM-GF	-	Polyamid
Joch	Stange	9SMn28K verzinkt, mattschwarz		
	Traverse	1.4301		

**Tabelle 2.3: Zulässige Differenzdrücke**

Sicherheitsstellung		Ventil ZU		Ventil AUF	
Nennsignalbereich	bar	1,4...2,3	2,1...3,3	1,4...2,3	0,4...1,4
min./max. Zuluftdruck	bar	2,8...4,0	3,7...6,0	3,7...4,0	3,5...6,0
K <sub>VS</sub> -Werte		Δp bei p <sub>2</sub> = 0 bar			
1,6...10		16	-	16	-
16...35		10	-	10	-
50 und 80		3,5	5,0	3,5	5,0

**Tabelle 3:** Elektrische Antriebe

**Tabelle 3.1:** Technische Daten

Antrieb	für	Typ 3531-E1	Typ 3531-E3	
Stellkraft		0,7 kN	2,5 kN Typ 3374-11	2,0 kN Typ 3374-21/31 <sup>1)</sup>
Stellzeit für Nennhub		90 s	120 s · andere Stellzeiten auf Anfrage	
Versorgungsspannung	230 V/50 Hz	•	•	
	230 V/60 Hz	Sonderausführung	•	
	24 V/50 Hz	•	•	
	24 V/60 Hz	–	•	
Leistungsaufnahme	Motor	3 VA	7,5 VA	10,5 VA
	mit Stellungsregler	–	9,5 VA	12,5 VA
Handverstellung		•	•	
Schutzart		IP 54 bei stehender Montage	IP 54 · IP 65 mit Kabelverschraubung	
	Einbaulage	hängender Einbau nicht zugelassen (vgl. ► EB 5824-1, ► EB 5827-1 und ► EB 8331-3)		
Zulässige Umgebungstemperatur		0...50 °C	5...60 °C	
Zusätzliche elektrische Ausrüstung				
Grenzsignalgeber	Grenzkontakte	2	2	
Widerstandsferngeber (nicht bei Ausführung mit Stellungsregler)		1 0...1000 Ω	2 0...1000 Ω	
Stellungsregler		digital <sup>2)</sup>	digital	
Eingangssignal		0(4)...20 mA · 0(2)...10 V		
Ausgangssignal		0(2)...10 V		

<sup>1)</sup> Antriebe mit Sicherheitsstellung: Typ 3374-21 ausfahrend; Typ 3374-31 einfahrend

<sup>2)</sup> Versorgungsspannung bei Ausführung mit Stellungsregler: 24 V DC, 24 V/50 und 60 Hz sowie 85...264 V/50 und 60 Hz

**Tabelle 3.2:** Zulässige Differenzdrücke: Metallisch dichtende Kegel · alle Drücke in bar

Antrieb	für	Typ 3531-E1	Typ 3531-E3
Stellkraft		0,7 kN	2,5 kN
$K_{VS}$ -Werte		$\Delta p$ bei $p_2 = 0$ bar	
1,6...10		10	16
16...35		3,5	12
50 und 80		–	4

**Tabelle 4:** Maße in mm und Gewichte in kg · Durchgangsventil Typ 3531

**Tabelle 4.1:** Typ 3531-IP elektropneumatisches Stellventil · Maße für Sicherheitsstellung Ventil AUF oder Ventil ZU

Nennweite	DN	15	20	25	32	40	50	65	80	
L (Einbaulänge)	mm	130	150	160	180	200	230	290	310	
Einbauhöhe										
H1 (Ventil ZU)	mm	471			481			586		
H1 (Ventil AUF)	mm	556			566			671		
H2	mm	40			72			98		
H3 (Ventil ZU)	mm	110			110			110		
H3 (Ventil AUF)	mm	210			210			210		
Gewicht	kg	7,7	8,7	10	14,7	15,3	18,2	25,7	34,5	

**Tabelle 4.2:** Typ 3531-PP pneumatisches Stellventil · Maße für beide Sicherheitsstellungen gültig

Nennweite	DN	15	20	25	32	40	50	65	80	
L (Einbaulänge)	mm	130	150	160	180	200	230	290	310	
Einbauhöhe										
H1 (Ventil ZU oder AUF)	mm	471			481			586		
H2	mm	40			72			98		
H3 (Mindestabstand)	mm	110			110			110		
Gewicht	kg	7,3	8,3	9,6	14,3	14,9	17,8	25,3	31,1	

**Tabelle 4.3:** Typ 3531-E1 elektrisches Stellventil

Nennweite	DN	15	20	25	32	40	50	65	80	
L (Einbaulänge)	mm	130	150	160	180	200	230	–		
Einbauhöhe										
H1	bei Antrieb Typ 5824	mm	429			439			–	
	bei Antrieb Typ 5827	mm	432			442				
H2	mm	40			72					
H3 (Mindestabstand)	mm	110			110					
Gewicht	kg	5,8	6,8	8,1	12,8	13,4	16,3			

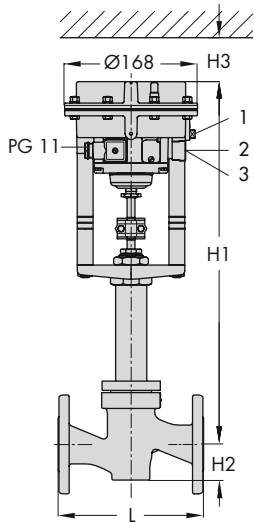
**Tabelle 4.4:** Typ 3531-E3 elektrisches Stellventil

Nennweite	DN	15	20	25	32	40	50	65	80	
L (Einbaulänge)	mm	130	150	160	180	200	230	290	310	
Einbauhöhe										
H1	mm	529			539			644		
H2	mm	40			72			98		
H3 <sup>1)</sup> (Mindestabstand)	mm	110			110			110		
Gewicht	kg	9,5	10,5	11,8	16,5	17,1	20	27,5	36,3	

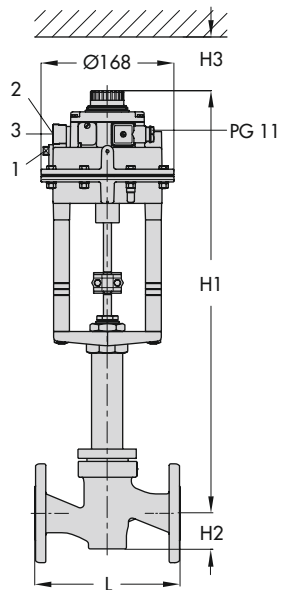
<sup>1)</sup> Deckelschrauben werden von oben montiert.

## Maßbilder für elektropneumatische Stellventile

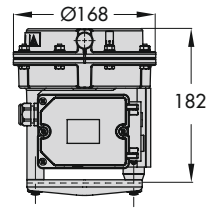
- 1 Manometer G 1/8
- 2 Zuluft G 1/4
- 3 Entlüftung G 1/4



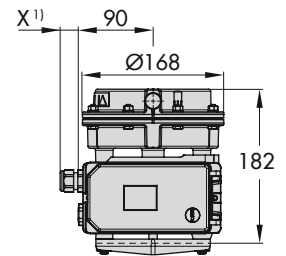
Typ 3531-IP, Ventil ZU



Typ 3531-IP, Ventil AUF



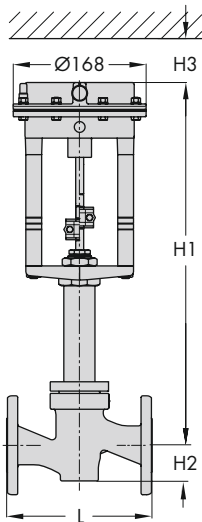
Typ 3372 mit Stellungsregler Typ 3725



Typ 3372 mit Stellungsregler Bauart 3730

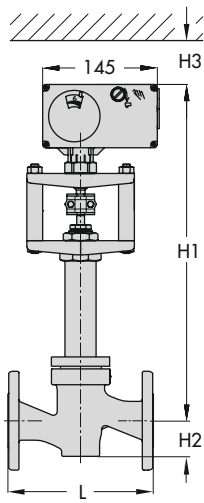
¹¹) Das Maß X ist abhängig von der eingesetzten Kabelverschraubung.

## Maßbilder für pneumatische Stellventile



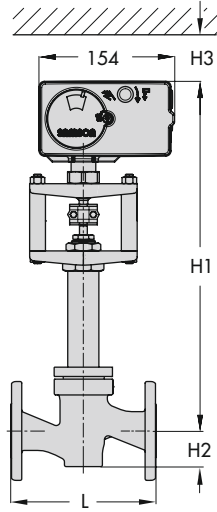
Typ 3531-PP

Maßbilder für elektrische Stellventile



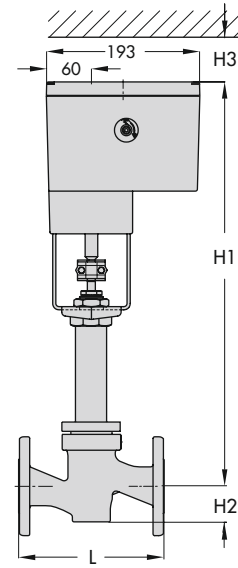
**Typ 3531-E1**

Ventil mit elektrischem Antrieb Typ 5824



**Typ 3531-E1**

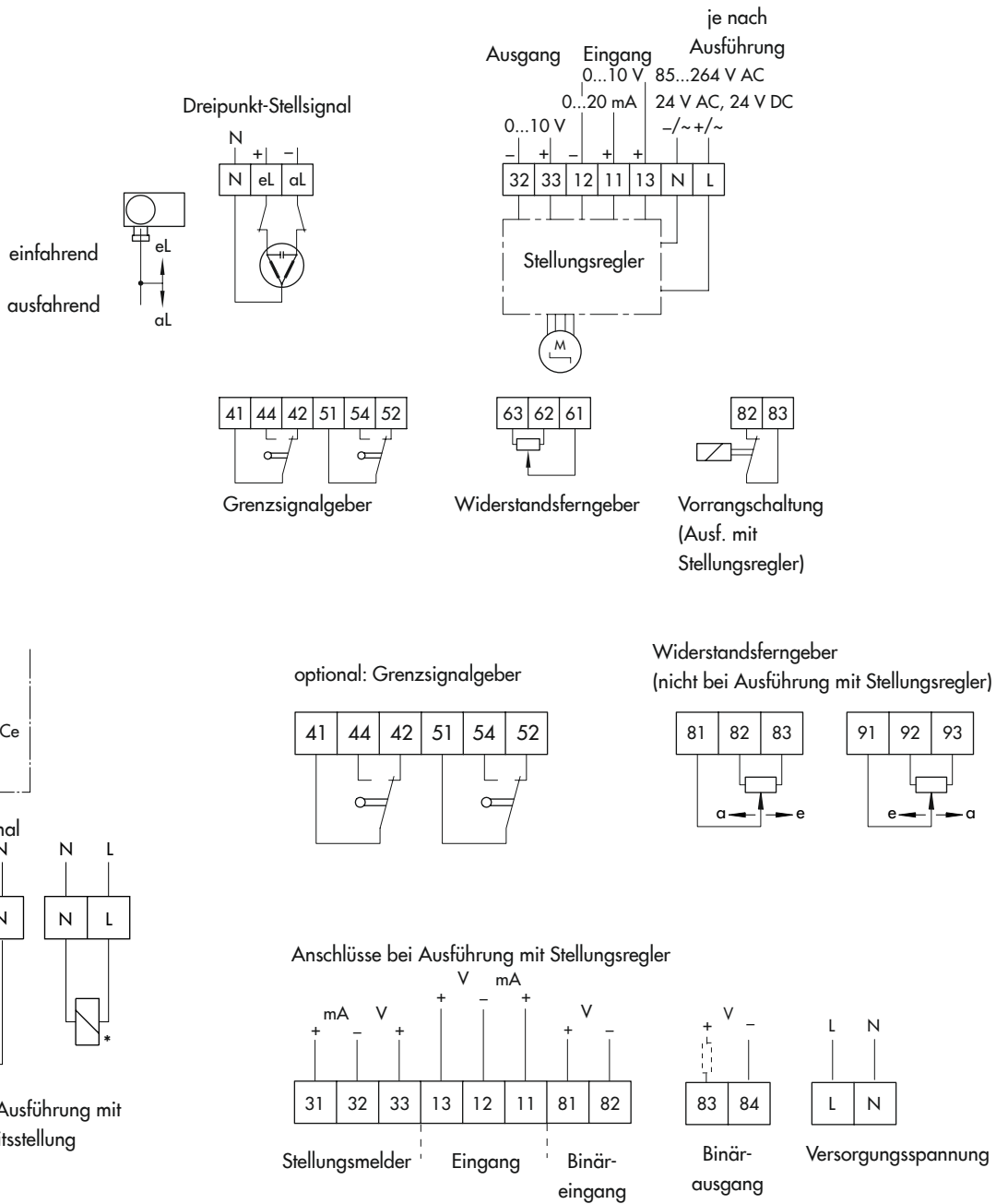
Ventil mit elektrischem Antrieb Typ 5827



**Typ 3531-E3**



# Anschlussbilder



## Bestelltext

Folgende Angaben sind bei einer Bestellung notwendig:

### Durchgangsventil Typ 3531

Nennweite	DN ...
Durchfluss	$K_{Vs}$ ...
Nenndruck	PN ...
Gehäusewerkstoff	Sphäroguss, Stahlguss oder Edelstahl
Sitz-Kegel-Dichtung	metallisch dichtend

### Antriebe

für **Typ 3531-IP**: Elektropneumatischer Antrieb mit integriertem Stellungsregler 4 bis 20 mA oder mit Stellungsregler Typ 3725/Bauart 3730

optional eigensicher  $\text{Ex II 2 G Ex ia IIC T6}$  nach ATEX

Zusatzausstattung Grenzsinalgeber 1 oder 2

### für **Typ 3531-PP**: Pneumatischer Antrieb

Sicherheitsstellung Ventil ZU oder Ventil AUF

Nennsignalbereich Ventil ZU: 2,1...3,3 bar  
Ventil AUF: 0,4...1,4 bar

Zusatzausstattung Grenzsinalgeber 1 oder 2

### für **Typ 3531-E1**: Elektrischer Antrieb Typ 5824 oder Typ 5827

#### Versorgungsspannung

- Dreipunkt-Ausführung – 230 V/50 Hz
- 24 V/50 Hz
- Ausführung mit Stellungsregler – 24 V DC
- 24 V/50 und 60 Hz
- 85...264 V/50 und 60 Hz

Zusatzausstattung – Grenzsinalgeber 2

- Widerstandsferngeber 0 bis 1000  $\Omega$
- Stellungsregler-Eingang 0(4) bis 20 mA oder 0(2) bis 10 V

### für **Typ 3531-E3**: Elektrischer Antrieb

Sicherheitsstellung Ventil ZU oder Ventil AUF

Stellkraft mit Sicherheitsfunktion: 2 kN  
ohne Sicherheitsfunktion: 2,5 kN

Versorgungsspannung – 230 V/50 Hz

- 230 V/60 Hz
- 24 V/50 Hz
- 24 V/60 Hz

Zusatzausstattung – Grenzsinalgeber 2

- Widerstandsferngeber 0 bis 1000  $\Omega$
- Digitaler Stellungsregler Ein- und Ausgang 0(4) bis 20 mA oder 0(2) bis 10 V